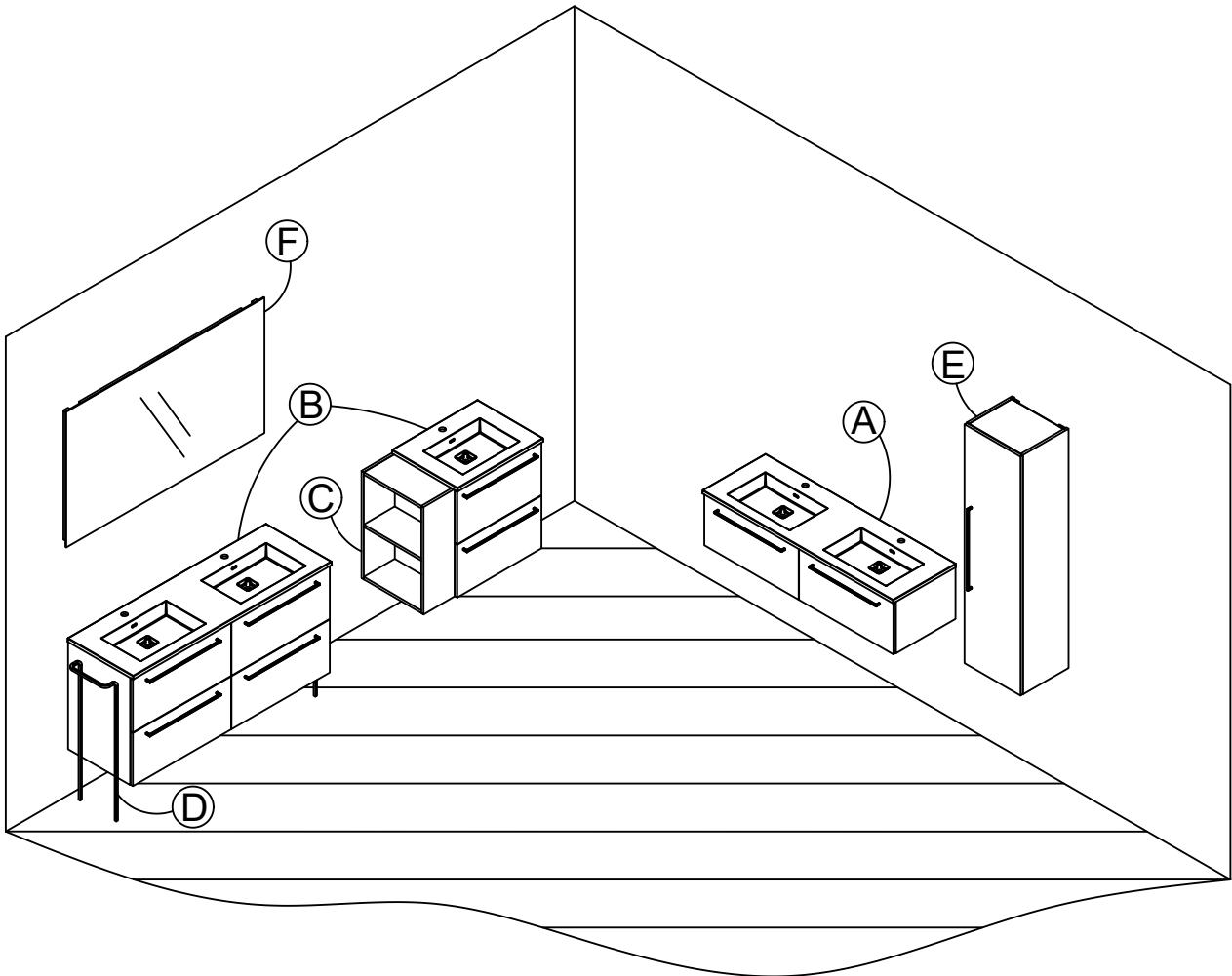


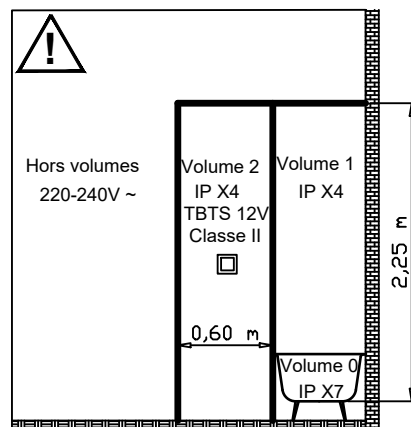
3034674

10122019 - 01 - 10122019

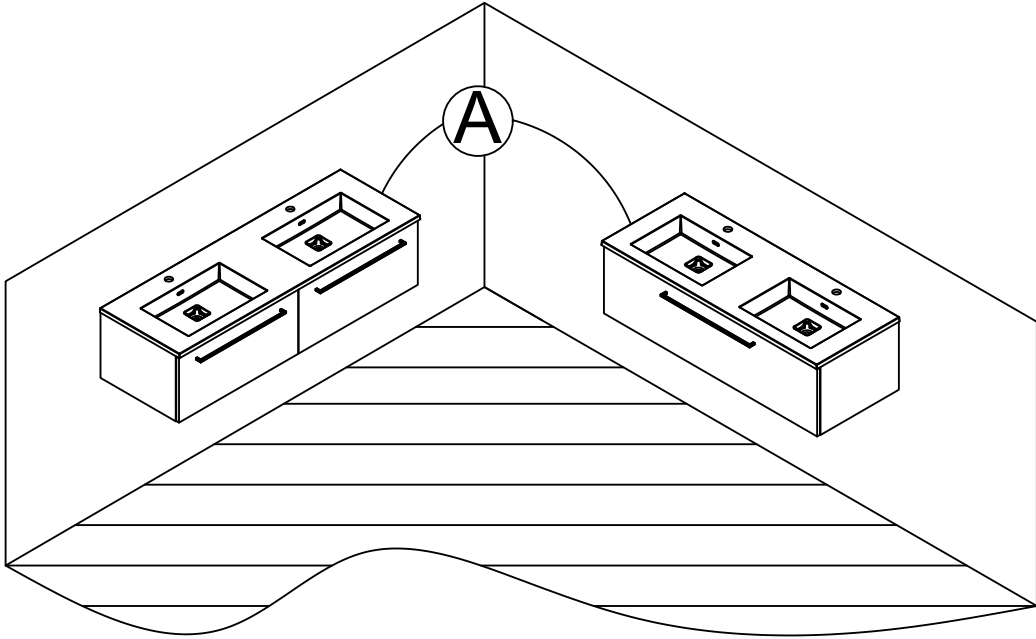


Précaution: couper le courant du circuit concerné ou de l'installation électrique lors du branchement

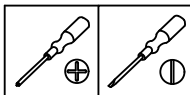
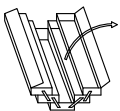
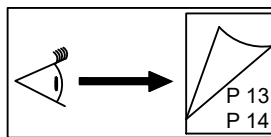
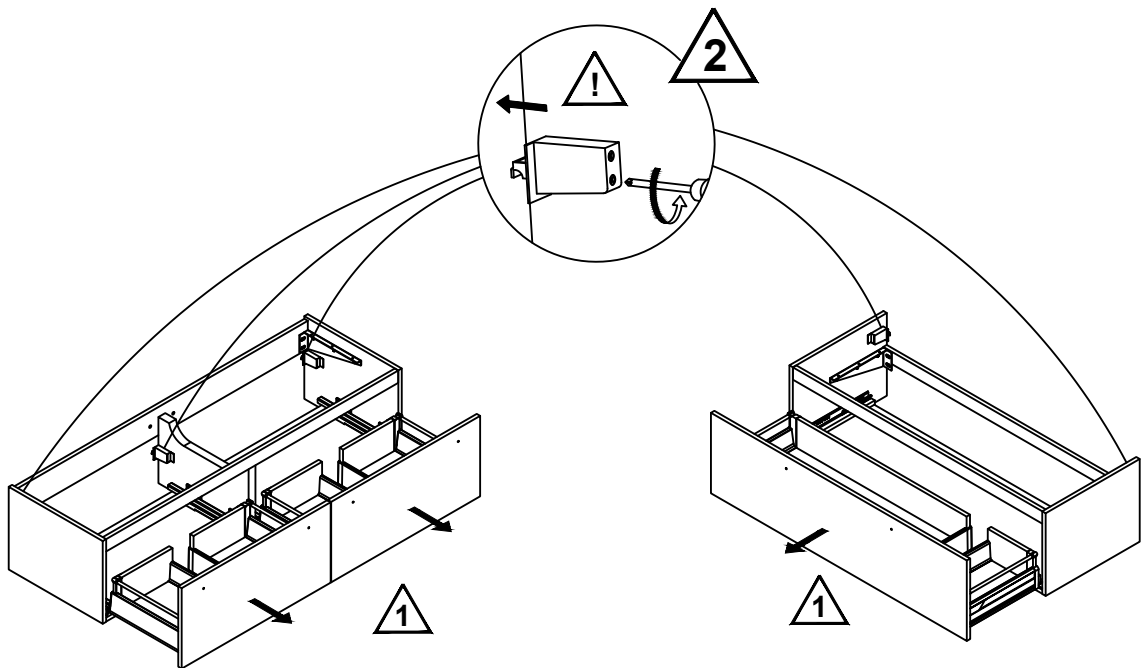
Cet appareil de classe II peut être installé dans les volumes 2 et Hors volumes de la salle de bains (en aucun cas, il ne peut être installé au dessus de la baignoire ou dans le volume du bac à douche).



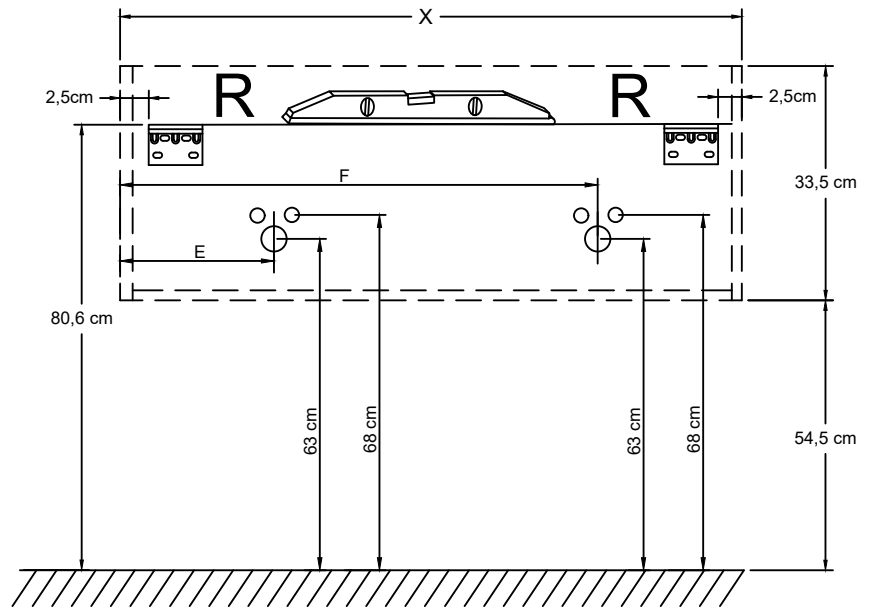
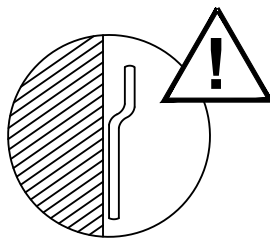
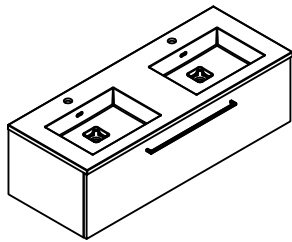
A



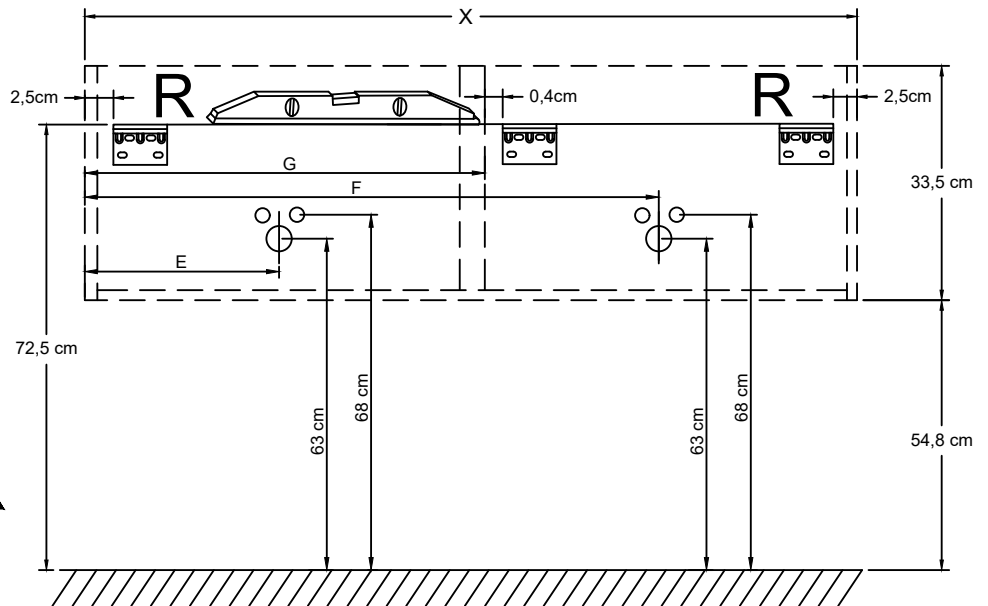
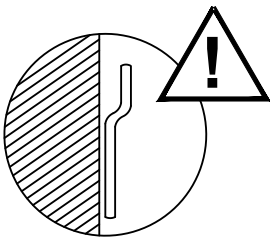
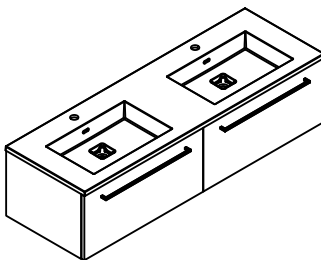
01A



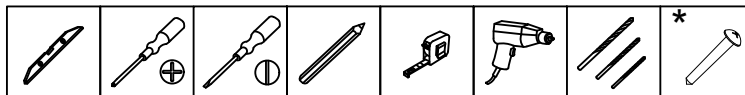
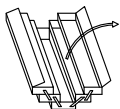
02A



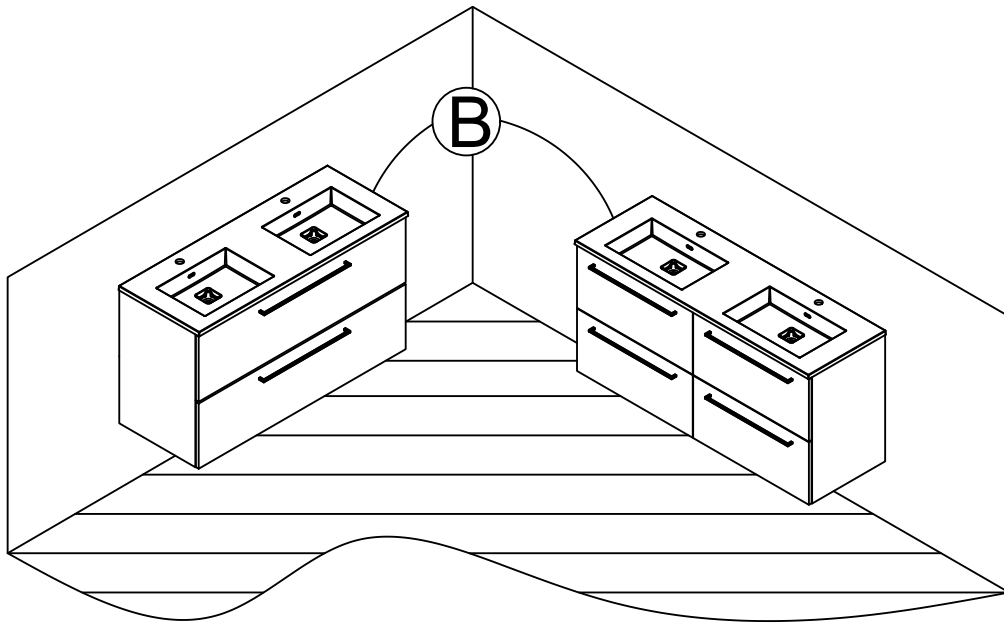
X (cm)	E (cm)	F (cm)
60	30	
90	45	
120	30	90



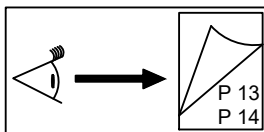
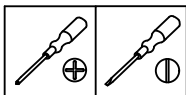
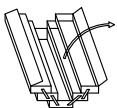
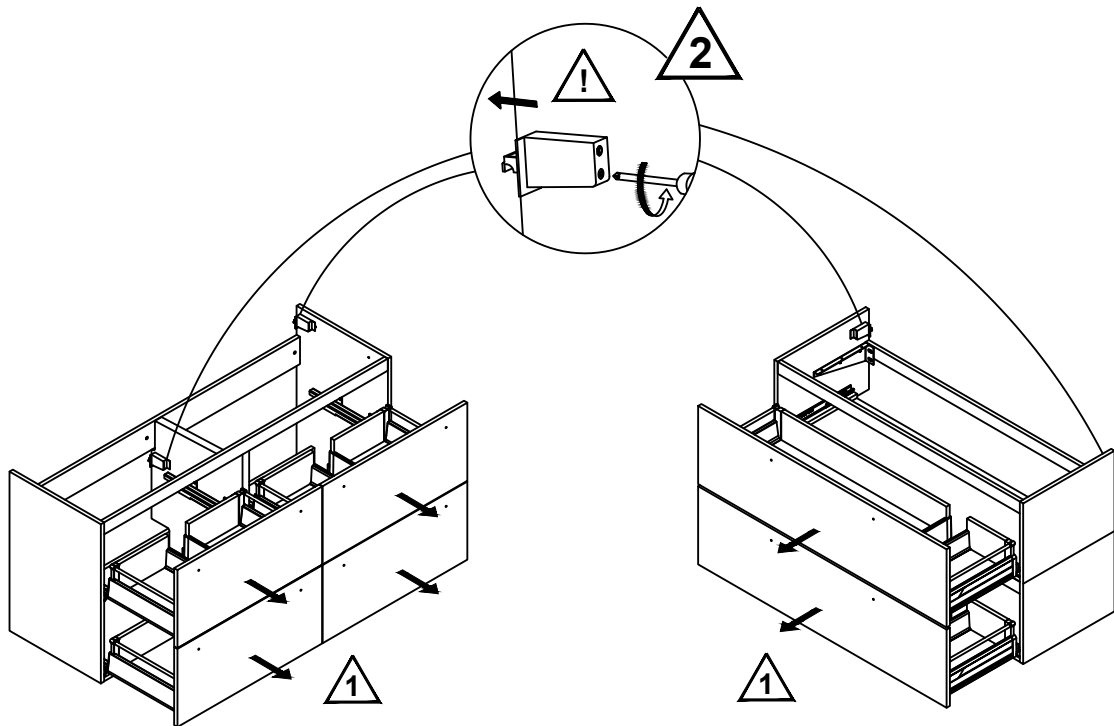
X (cm)	E (cm)	F (cm)	G (cm)
140	35	105	71,5



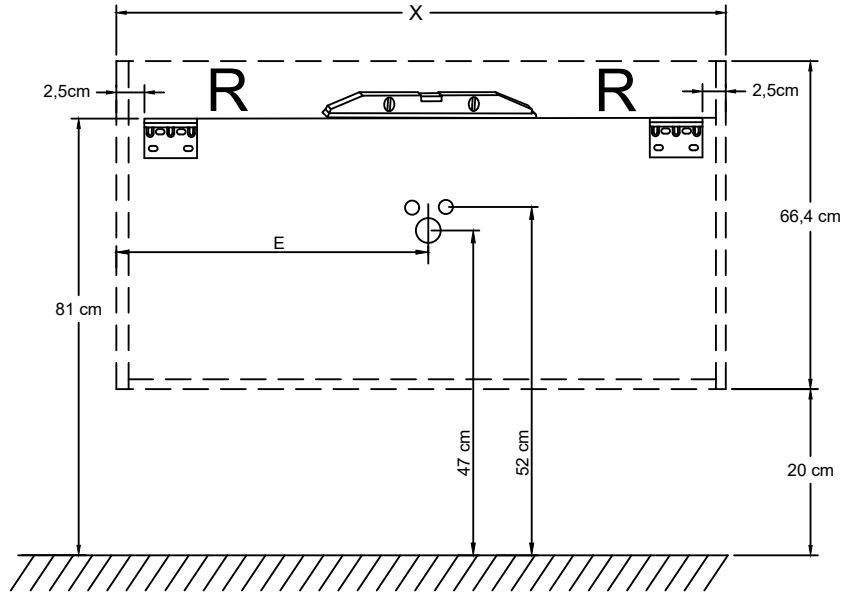
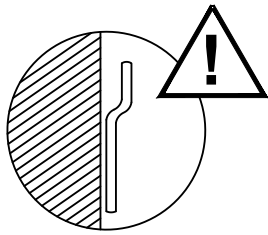
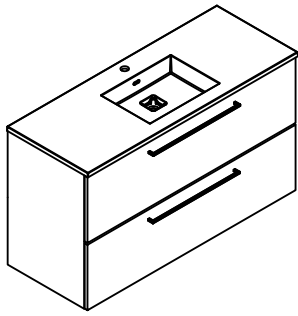
B



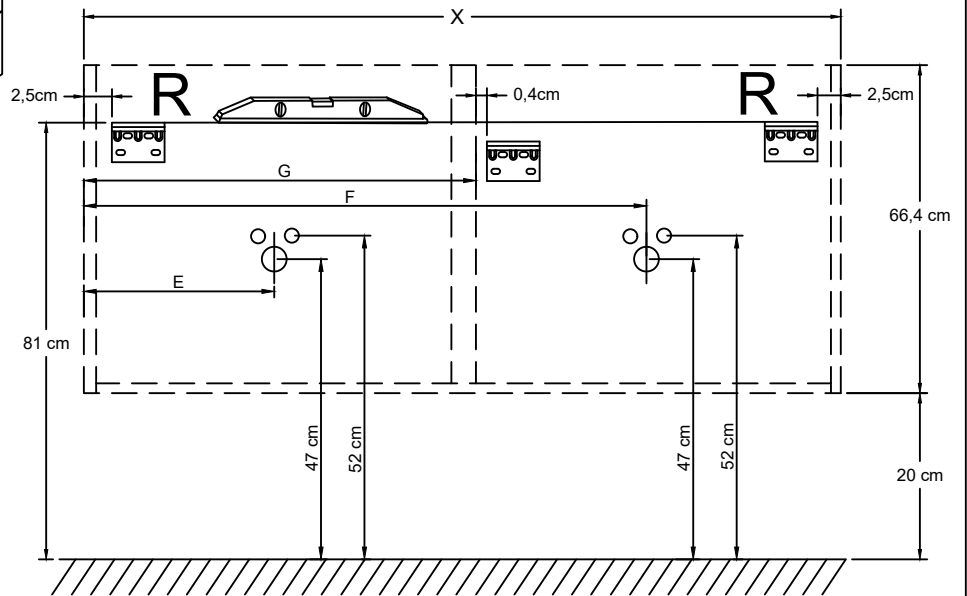
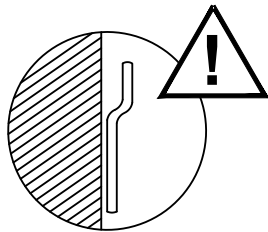
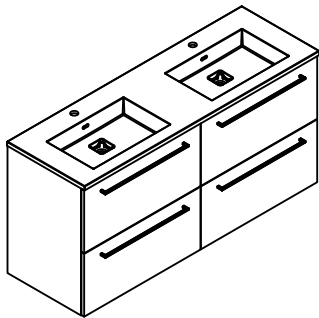
01B



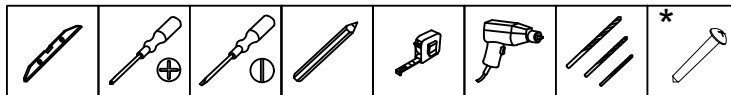
02B



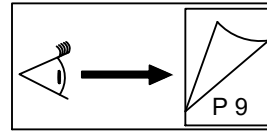
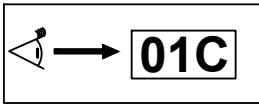
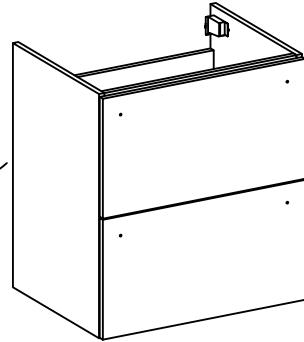
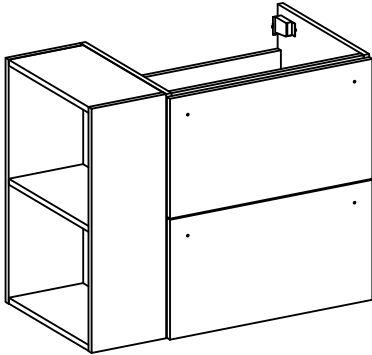
X (cm)	E (cm)
60	30
90	45



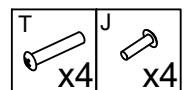
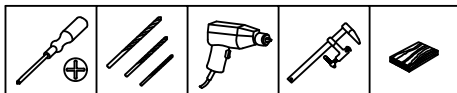
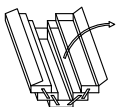
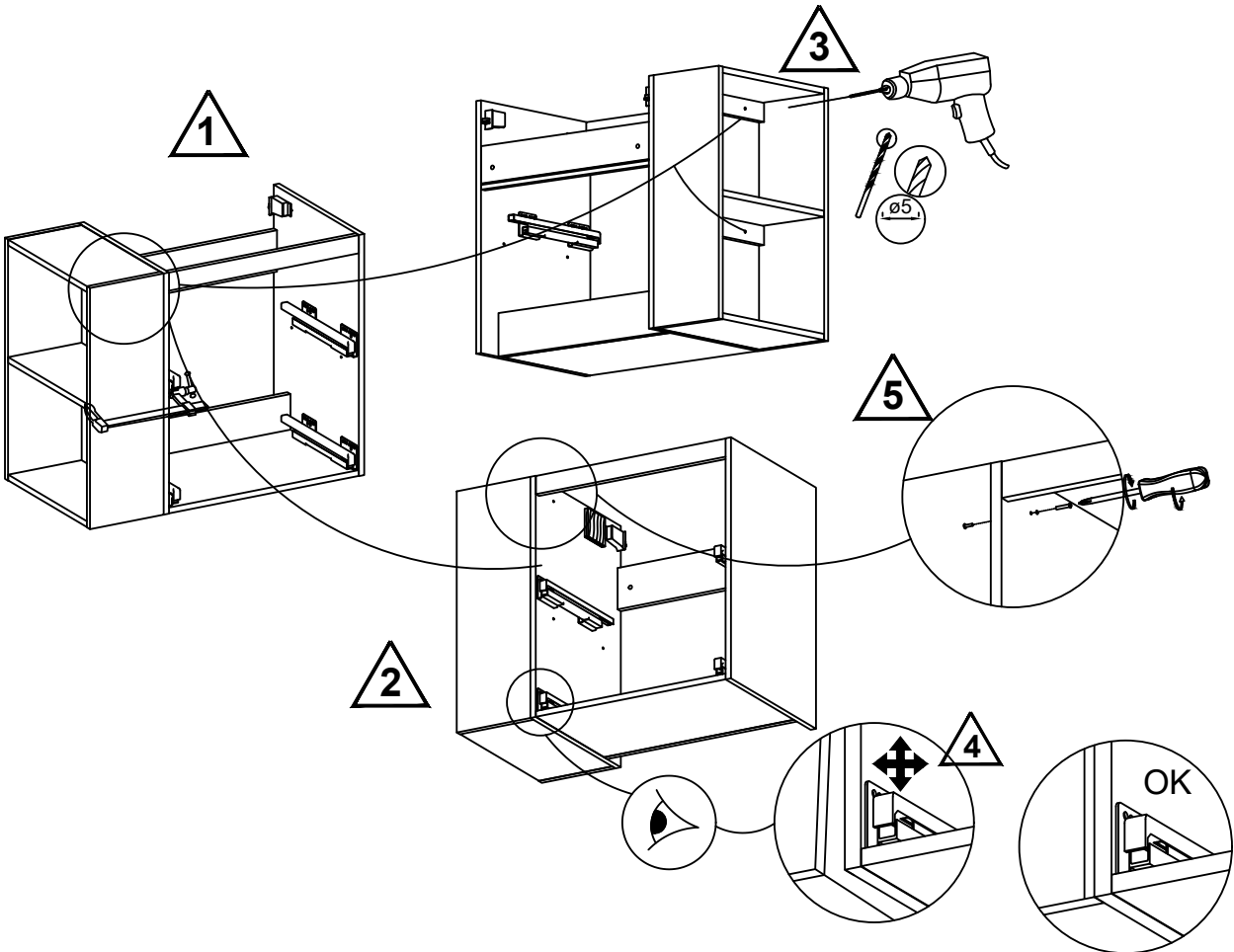
X (cm)	E (cm)	F (cm)	G (cm)
120	30	90	61,5
140	35	105	71,5



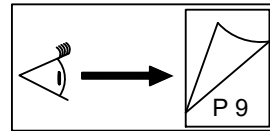
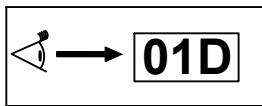
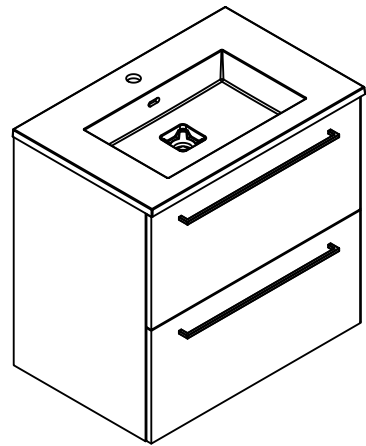
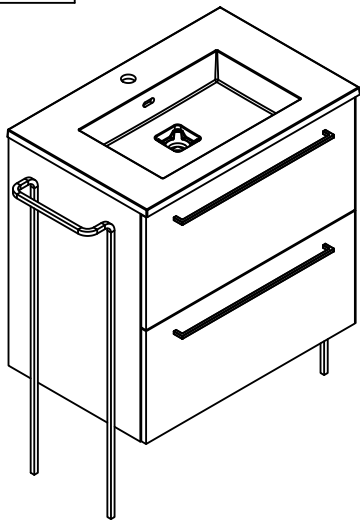
C



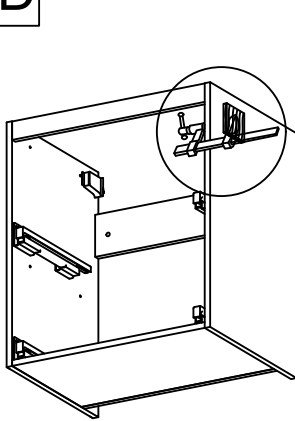
01C



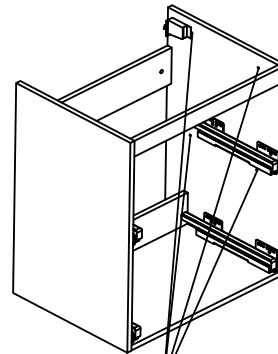
D



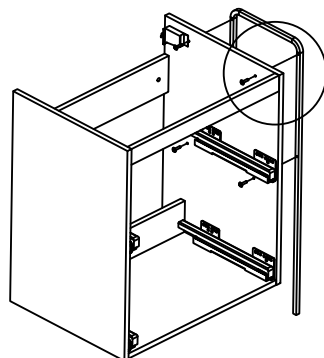
01D



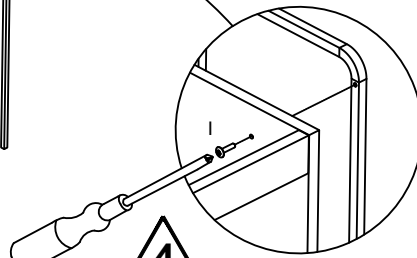
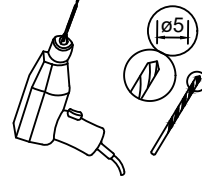
1



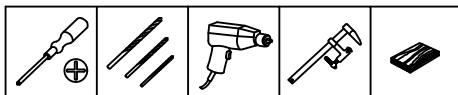
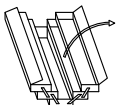
2



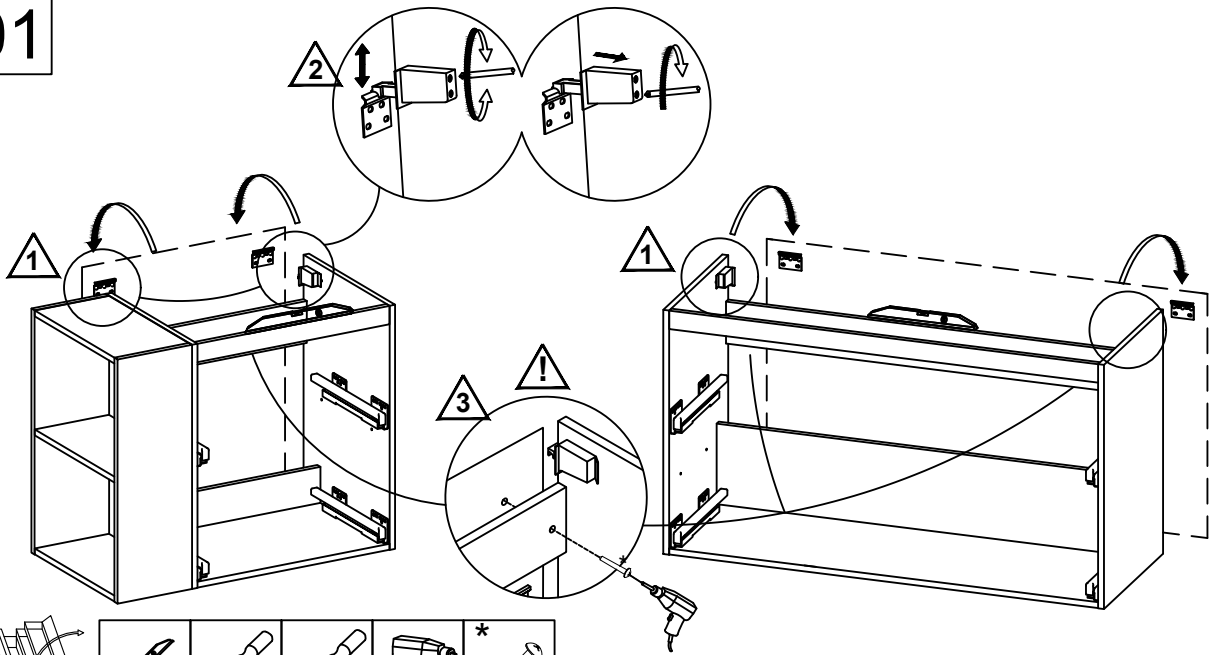
3



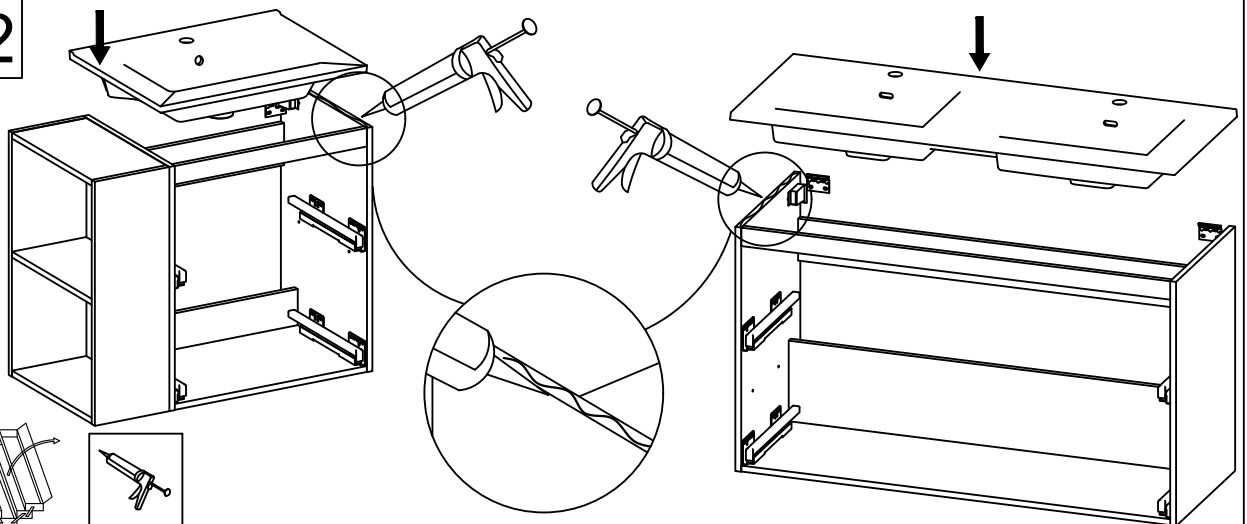
4



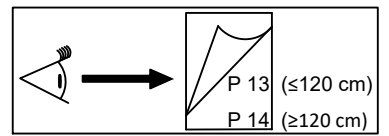
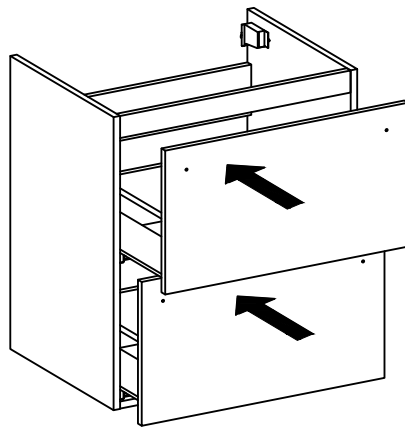
01



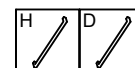
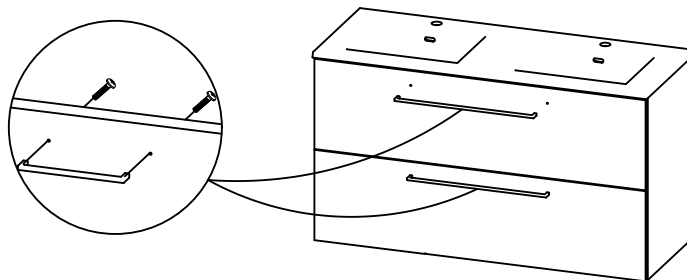
02



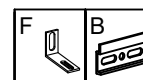
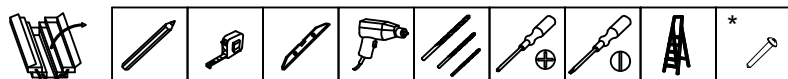
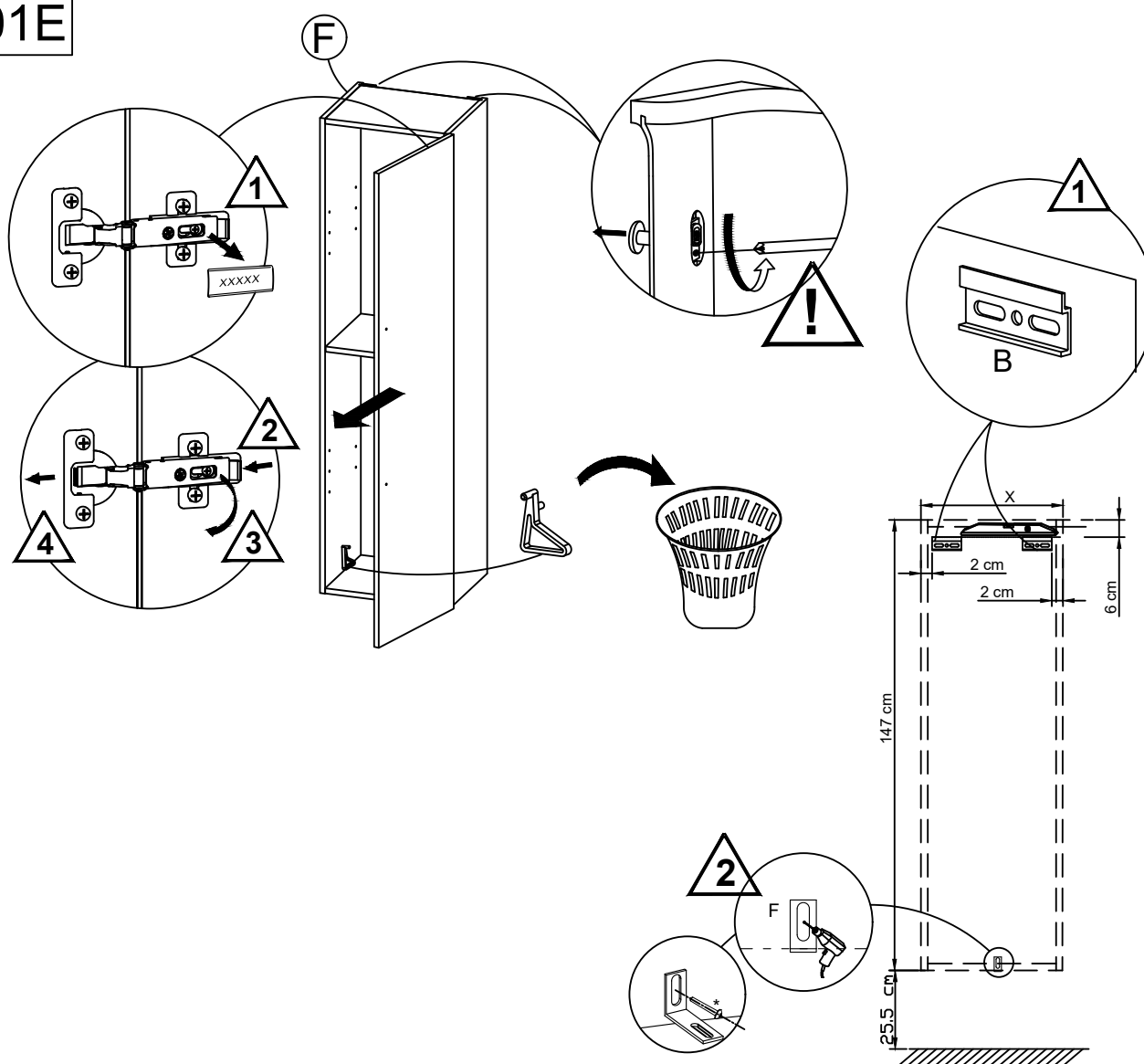
03



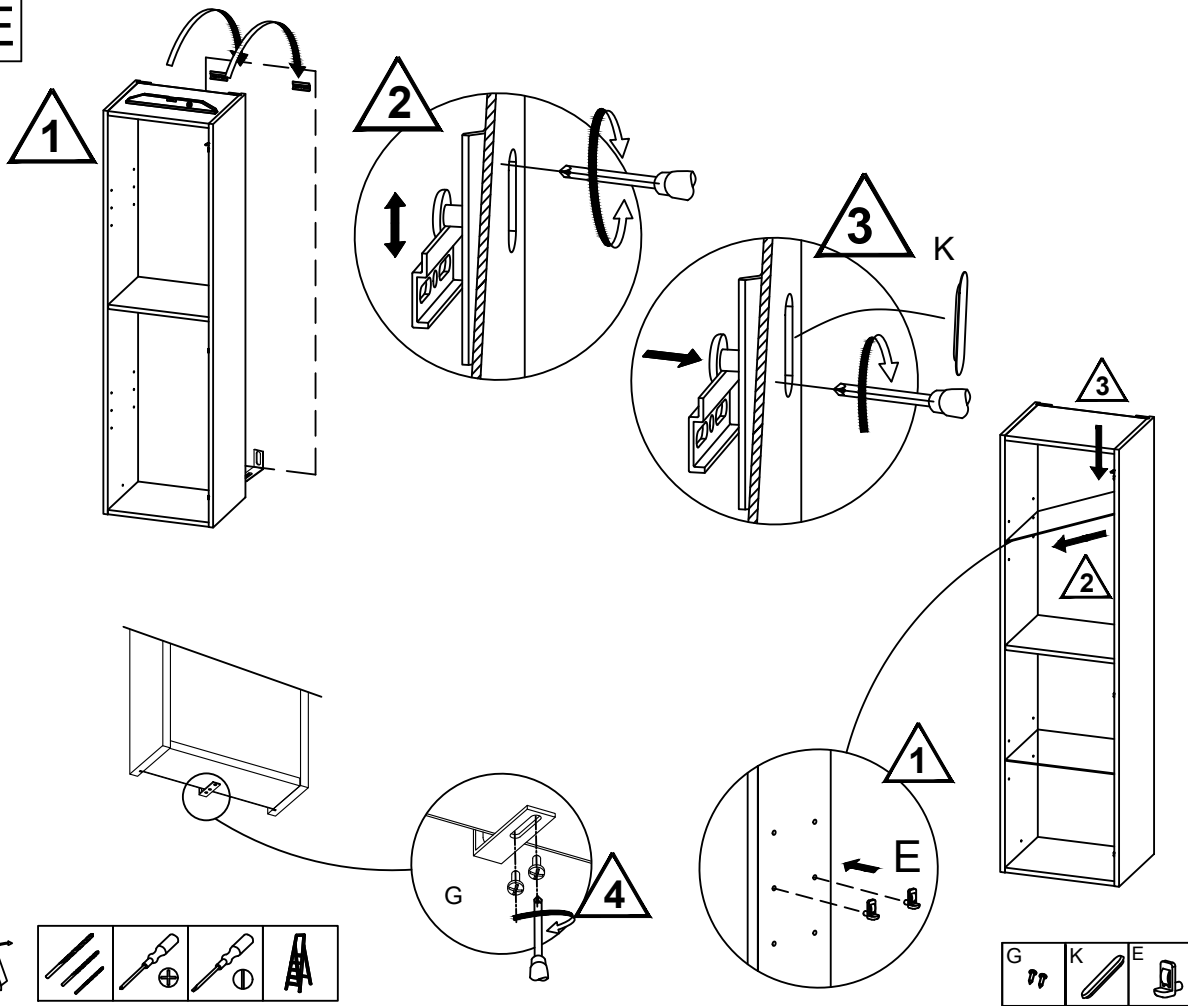
04



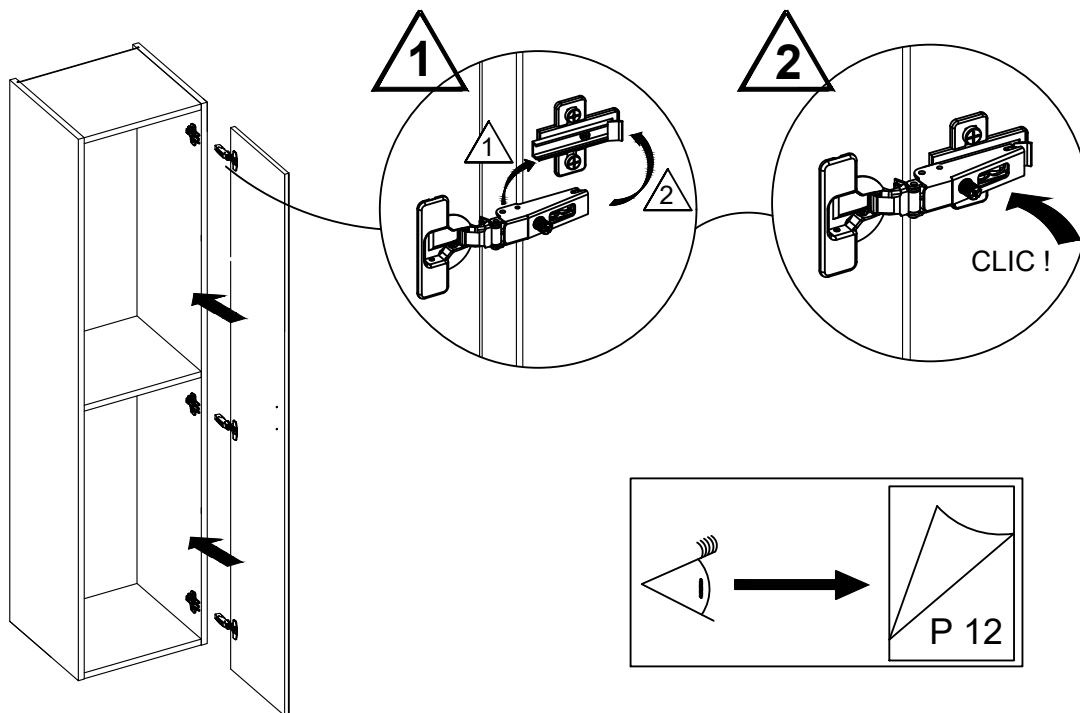
01E



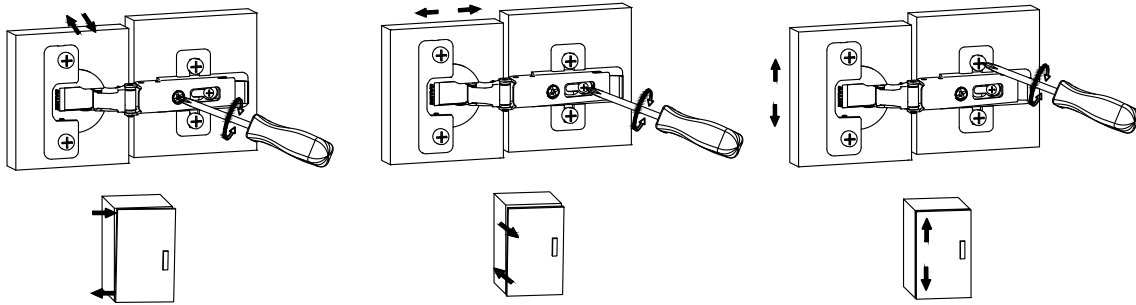
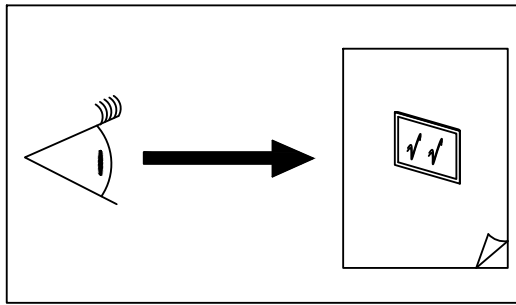
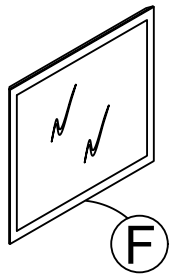
02E



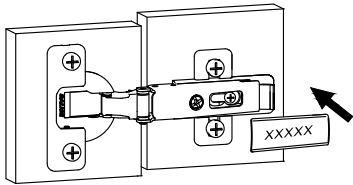
03E



F



1



2

