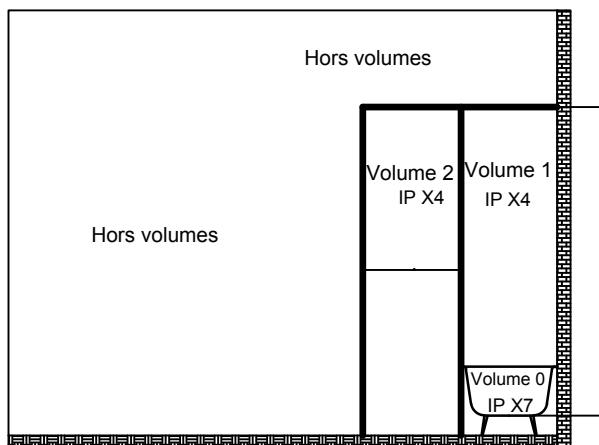
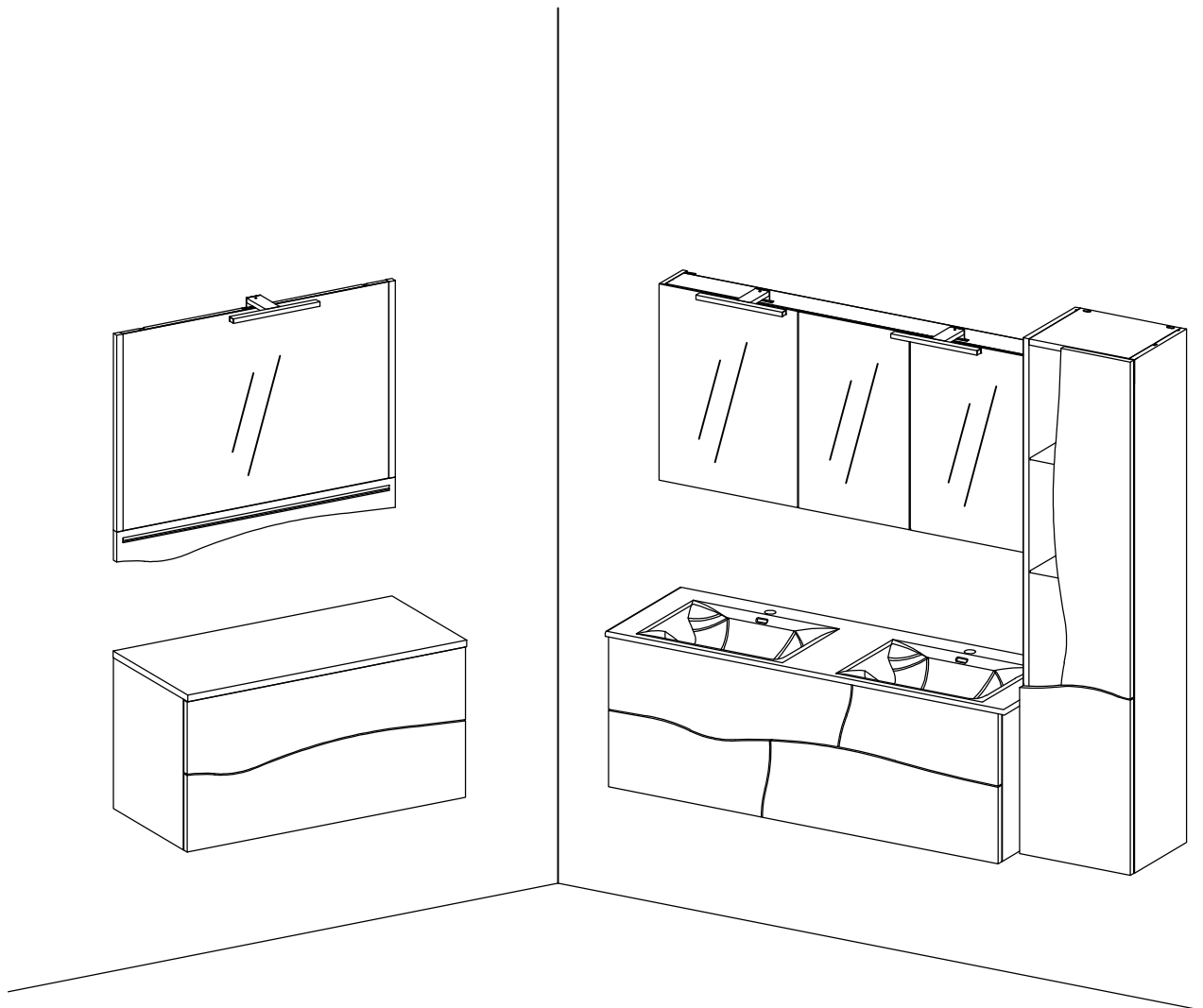


3029018

130217- 01 - 130217



Précaution: couper le courant du circuit concerné ou de l'installation électrique lors du branchement

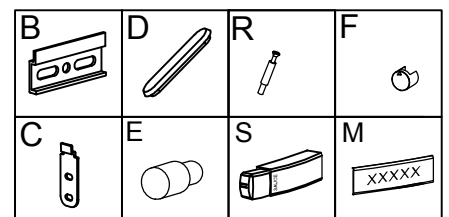
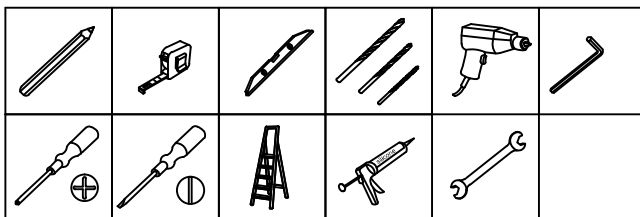
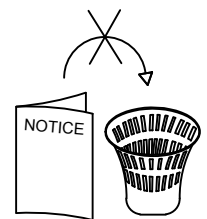
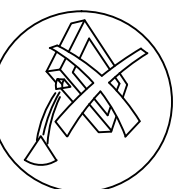
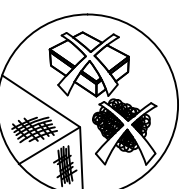
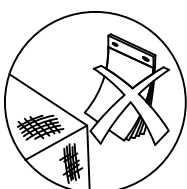
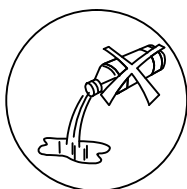
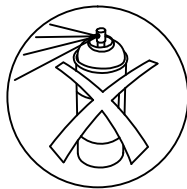
Cet appareil de classe II peut être installé dans les volumes 2 et 3 de la salle de bains (en aucun cas, il ne peut être installé au dessus de la baignoire ou dans le volume du bac à douche). Si l'appareil est équipé d'un socle 2P+T, celui ci doit impérativement se trouver dans le volume 3 (à plus de 0.60 m de la baignoire ou de la douche).



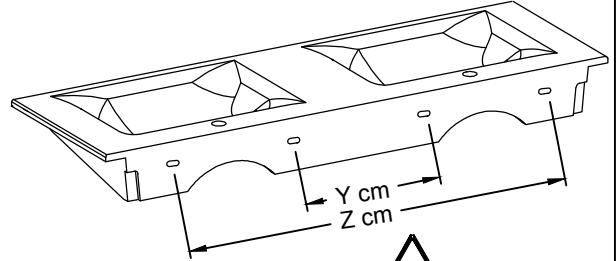
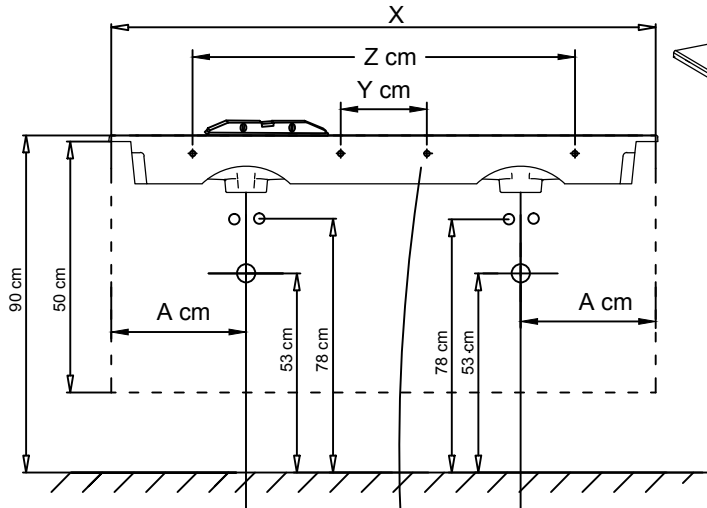
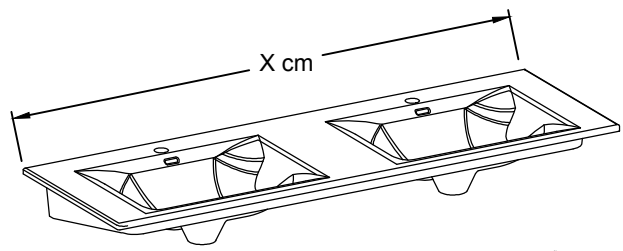
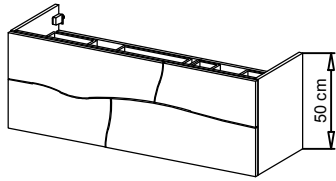
- (F) Cette notice est destinée à faciliter le montage du meuble, elle n'est pas contractuelle.
- (GB) Fitting instructions are intended to ease fitting. They are not subject to contract.
- (D) Unverbindliche Montageanleitung.
- (NL) Deze montagenota is gemaakt om de montage van het meubel te vergemakkelijken, zij is niet bindend.
- (SP) Esta nota de instrucciones le ayudará a montar el mueble, no es contractual.
- (I) Le seguenti istruzioni sono destinate a facilitarvi il montaggio del mobile, e sono indicative.
- (P) Esta noticia é destinada a facilitar a montagem do móvel, não é contratual.
- (RUS) Настоящие инструкции помогут вам проще и быстрее собрать мебель. Производитель в любое время может внести изменения в изделие для улучшения качества и усовершенствования дизайна.



- (F) Le choix des types de vis et chevilles, ainsi que la méthode de perçage pour les fixations murales sont fonction de la nature et de la qualité du mur et, de ce fait, relèvent de la seule responsabilité du poseur.
- (GB) Since the type of wall determines the fittings necessary for each unit, bolts and screws have not been supplied but left to the responsibility of the installer.
- (D) Die schrauben, dübel und die bohrungen für die montage müssen der beschaffenheit der jeweiligen wandkonstruktion angepasst werden (mauerwerk, siporex, gisplatten usw), die verantwortung für eine correcte befestigung trägt der fachmann (monteur, sanitärinstallateur usw).
- (NL) De keuze van de schoeven en pluggen, evenals de manier van de muur en vallen dus uitsluitend onder de verantwoordelijkheid van diegene die het meubel plaatst.
- (SP) La elección del tipo de los torillos y claviros y el modo de perforar la pared dependen de la naturaleza y de la calidad del muro y por esto dependen de la responsabilidad de la persona quien instala.
- (I) La scelta dei tipi di viti e tasselli, oltre che il sistema di foratura per il fissaggio murale sono da scegliere in funzione della struttura e qualità del muro, e per questo. La responsabilità spetta a chi esegue la posa.
- (P) A escolha do tipos de parafusos e cavilhas assim que o metodo de furar para colocar as fixacoes murais depende da natureza e da qualidade do muro, e de facto, atribuem a unica responsabilidade ao instalator.
- (RUS) Поскольку каждая стена имеет свои особенности, крепеж для установки не поставляется. Специалист по сборке должен подобрать соответствующий тип креплений самостоятельно.

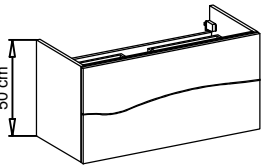


1

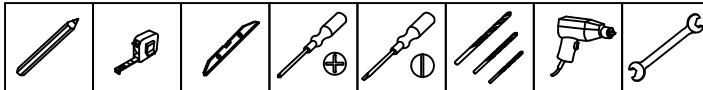
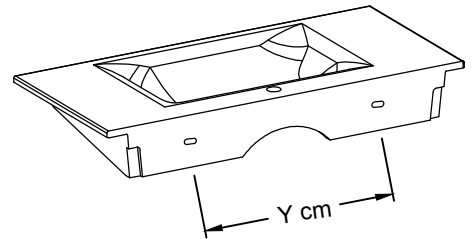
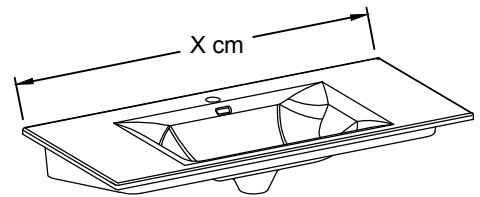
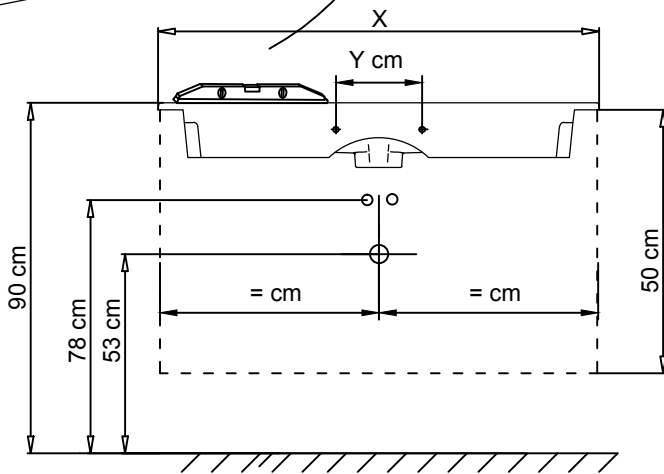
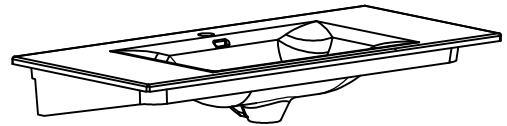
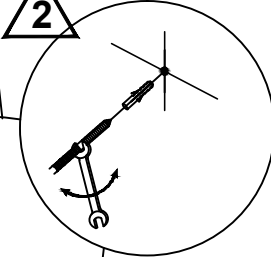


X cm	A cm
120	30
140	35

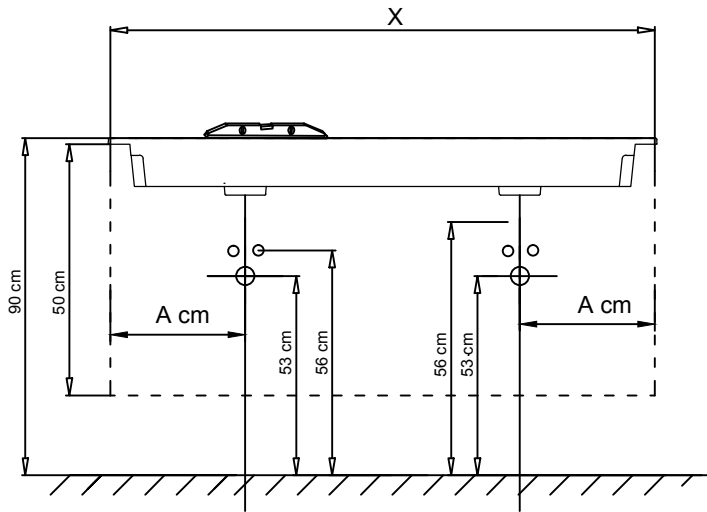
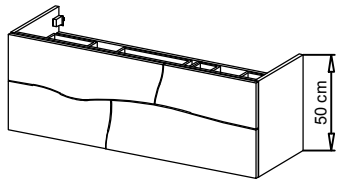
1



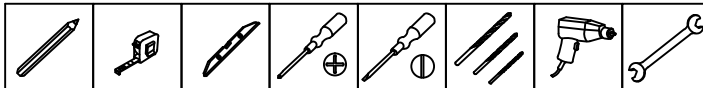
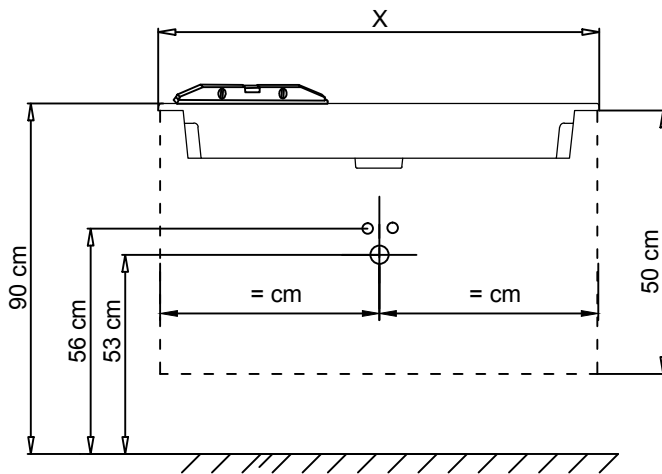
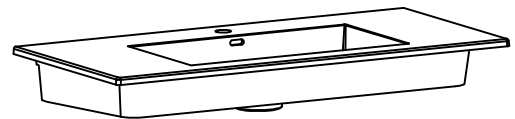
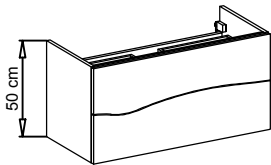
2



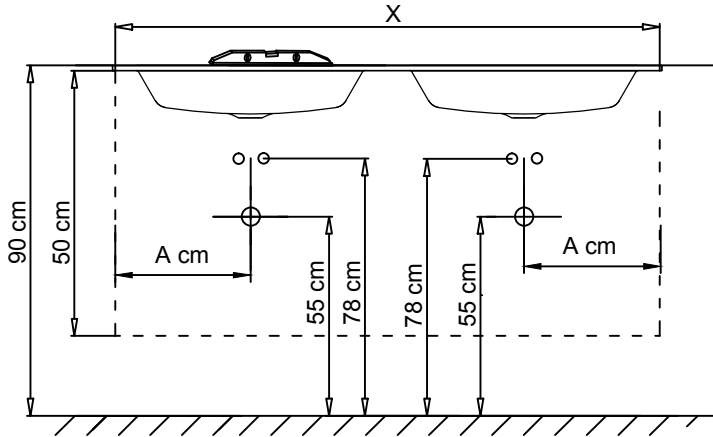
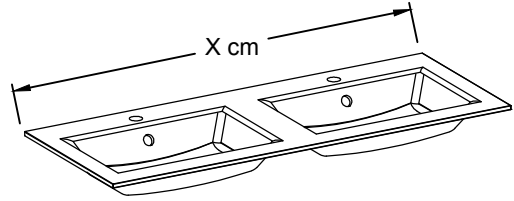
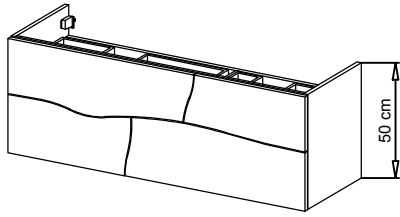
1a



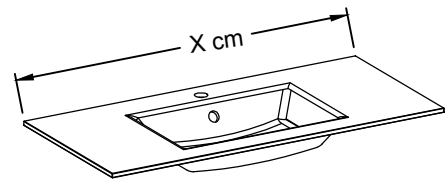
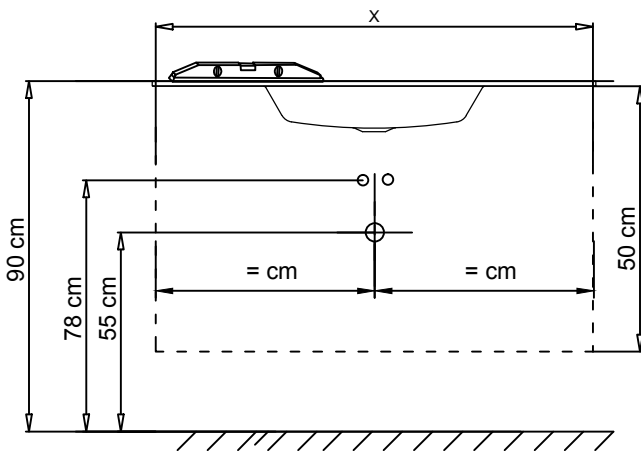
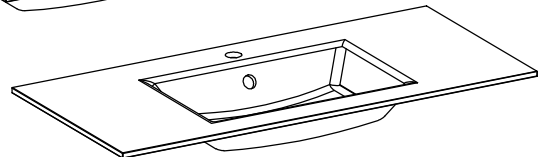
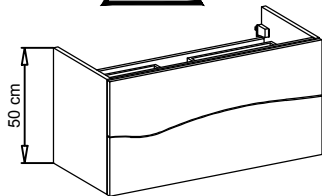
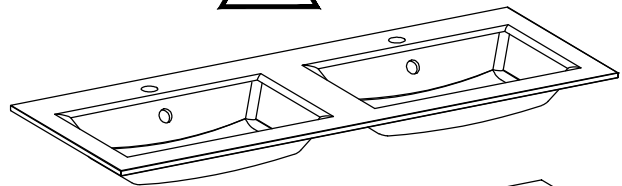
X cm	A cm
120	30
140	35



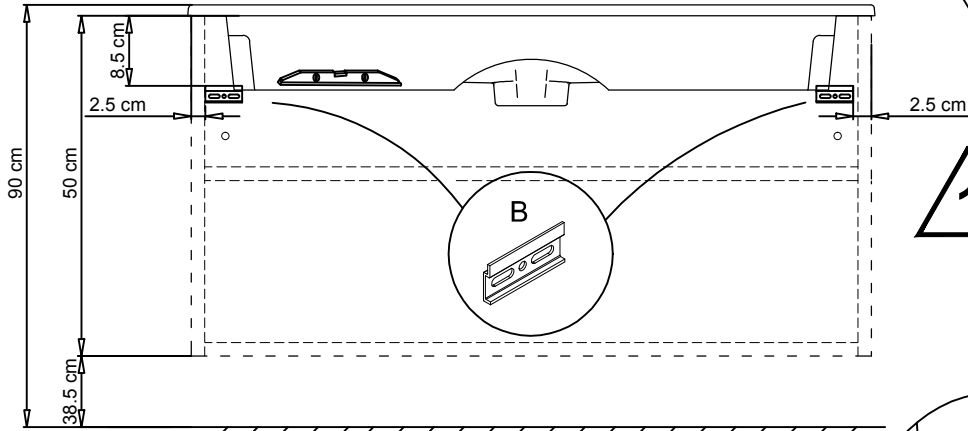
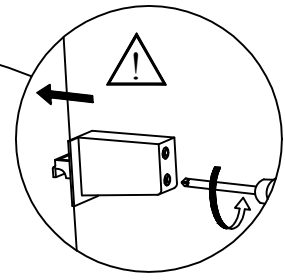
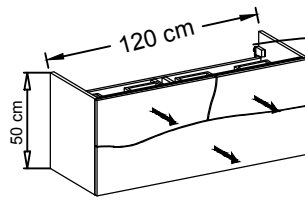
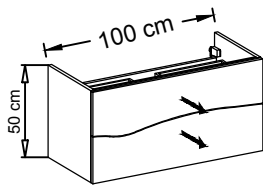
2a



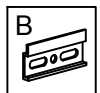
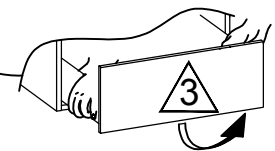
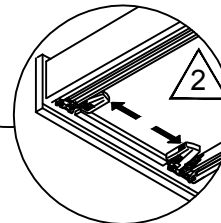
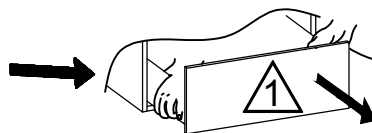
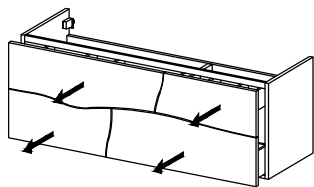
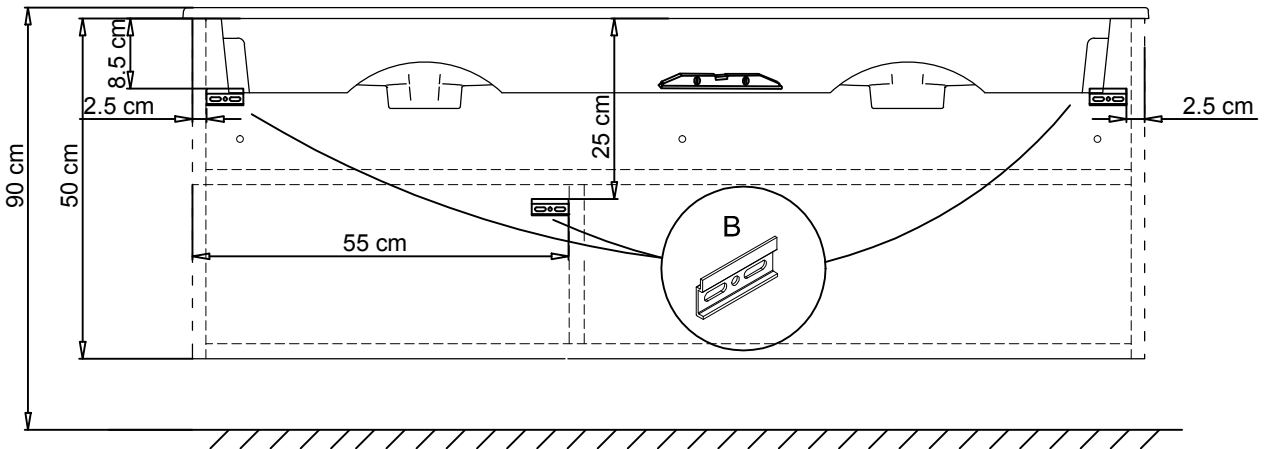
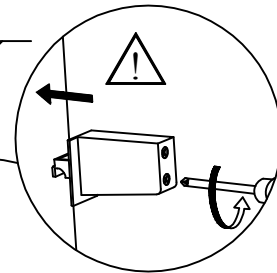
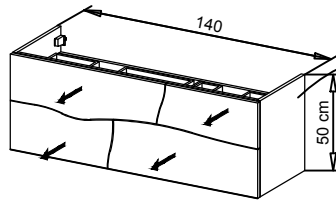
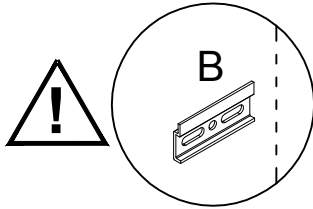
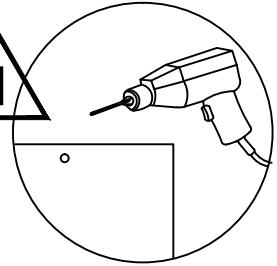
X cm	A cm
120	30
140	35



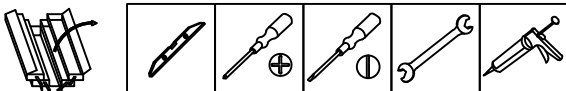
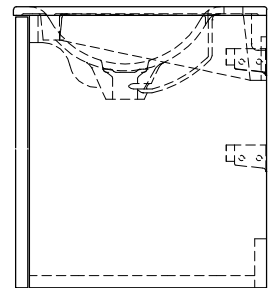
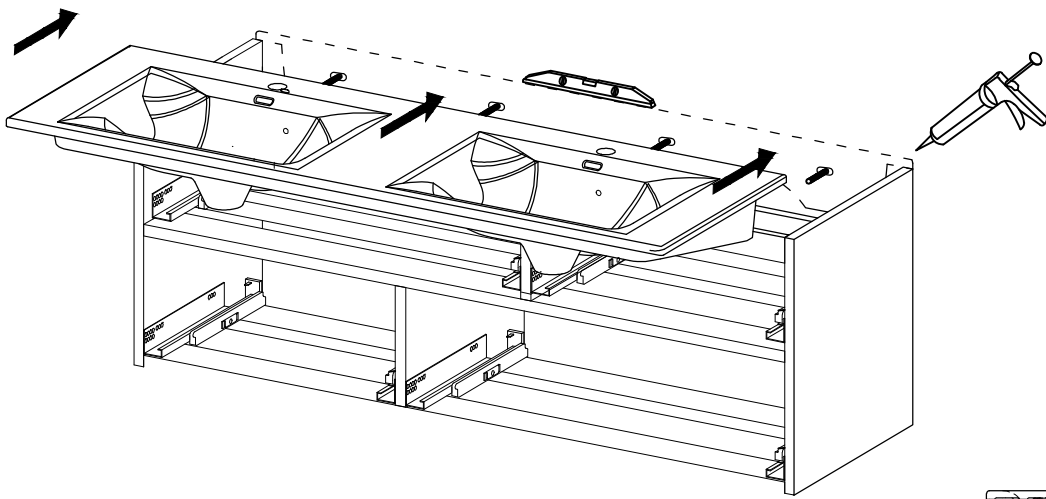
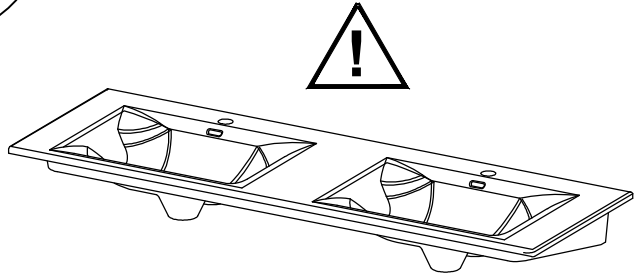
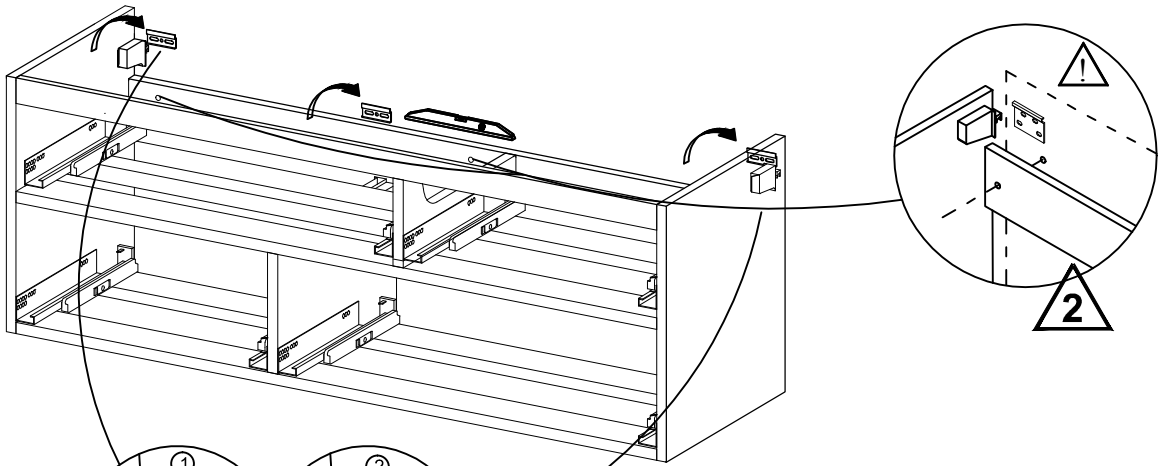
2



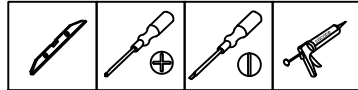
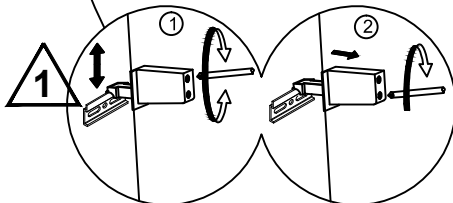
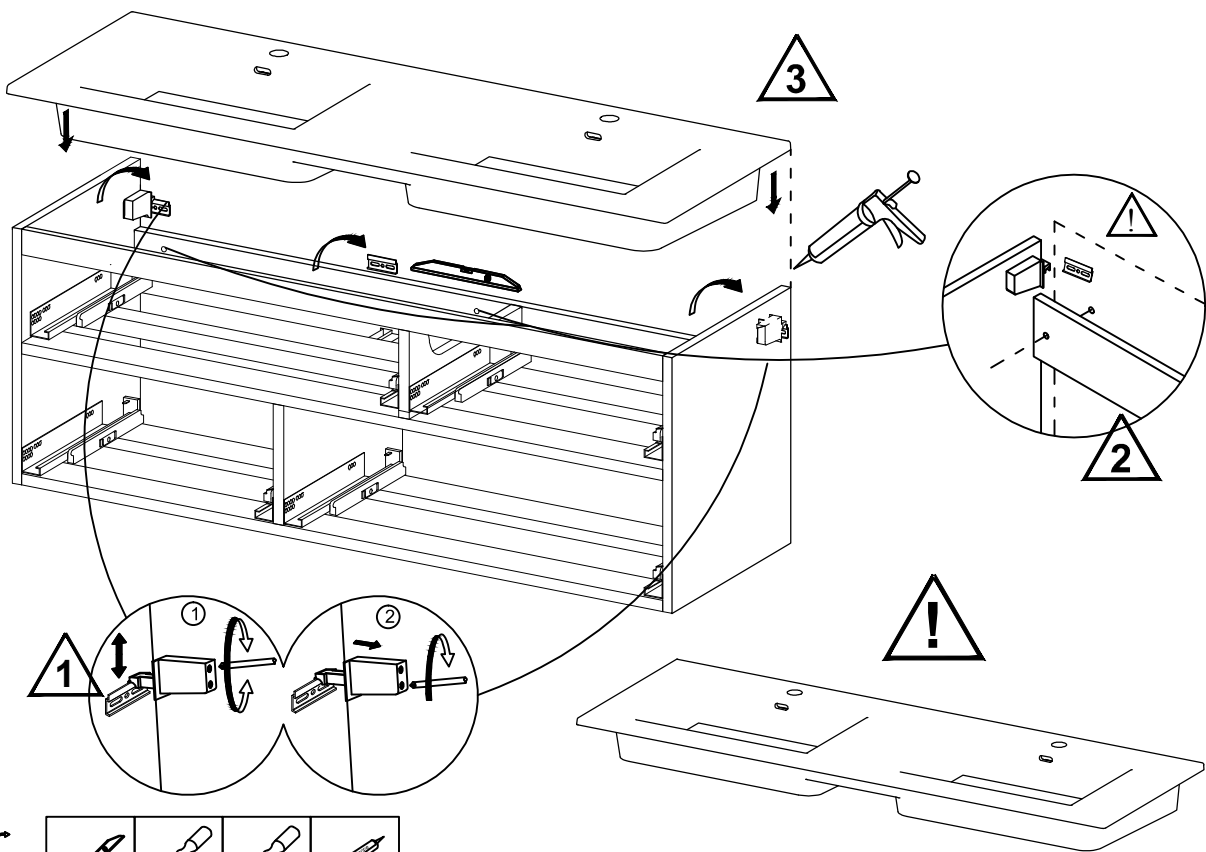
1



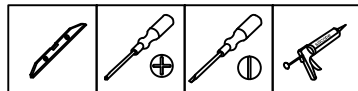
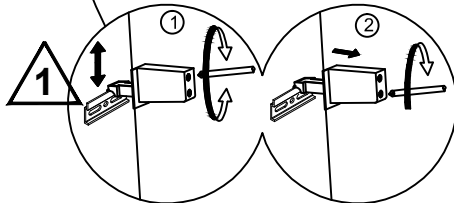
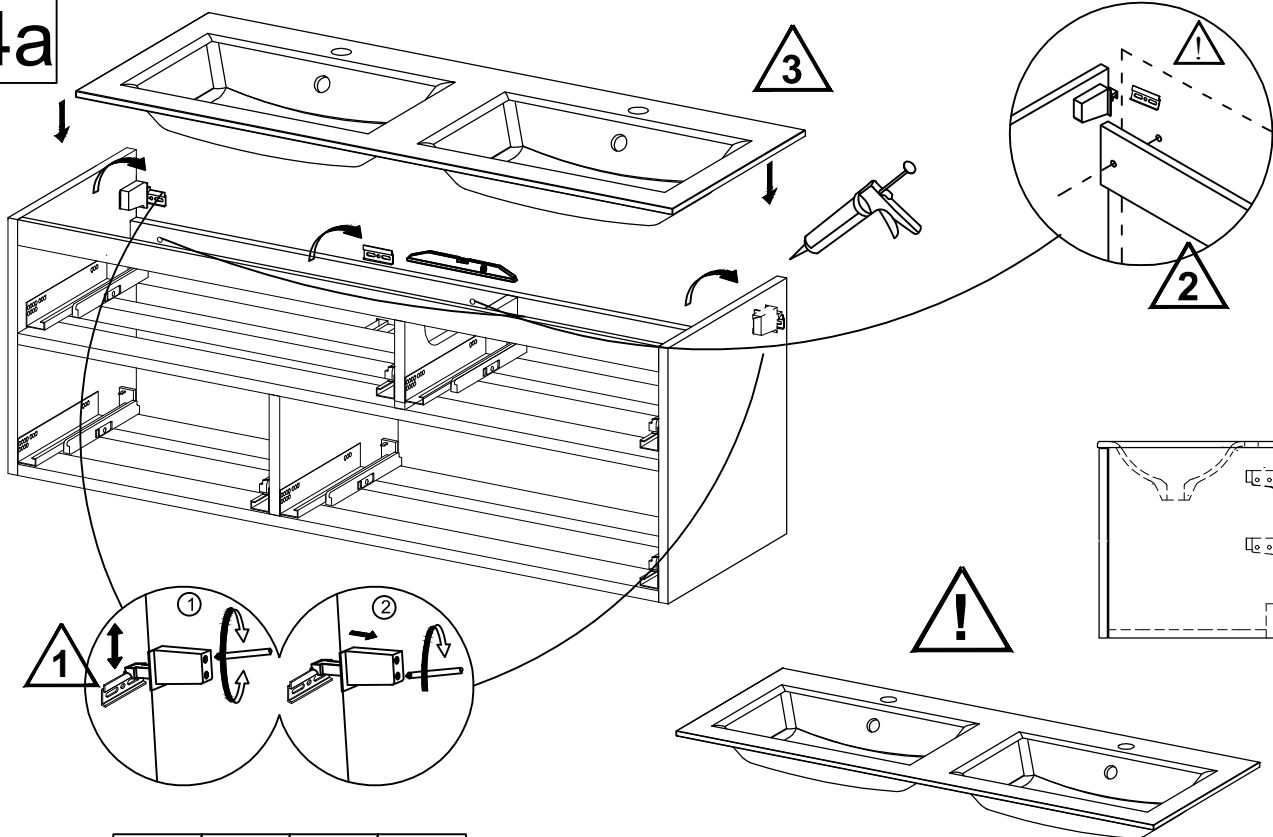
3



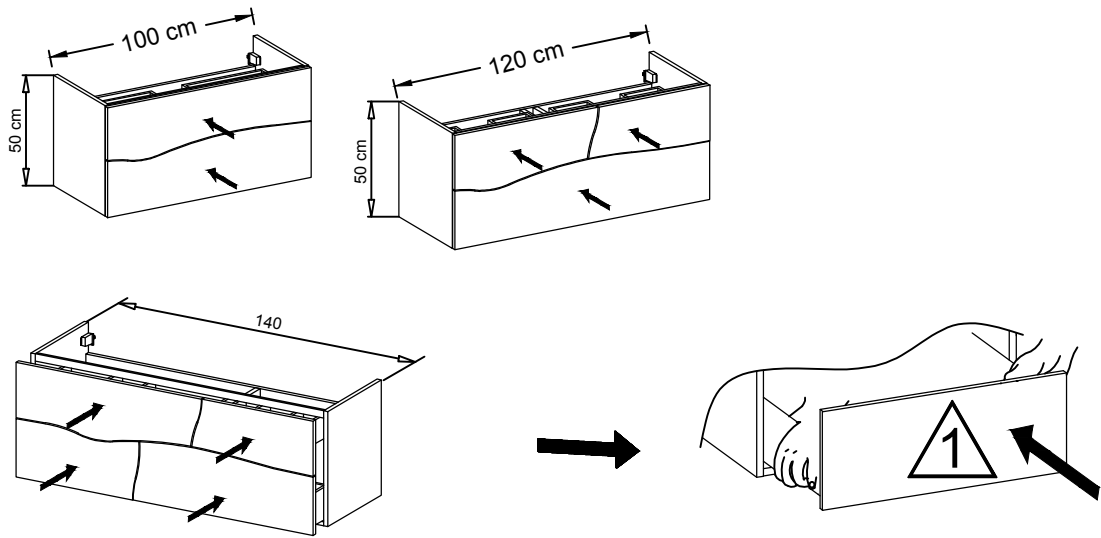
4



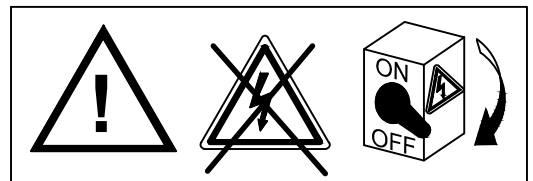
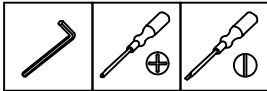
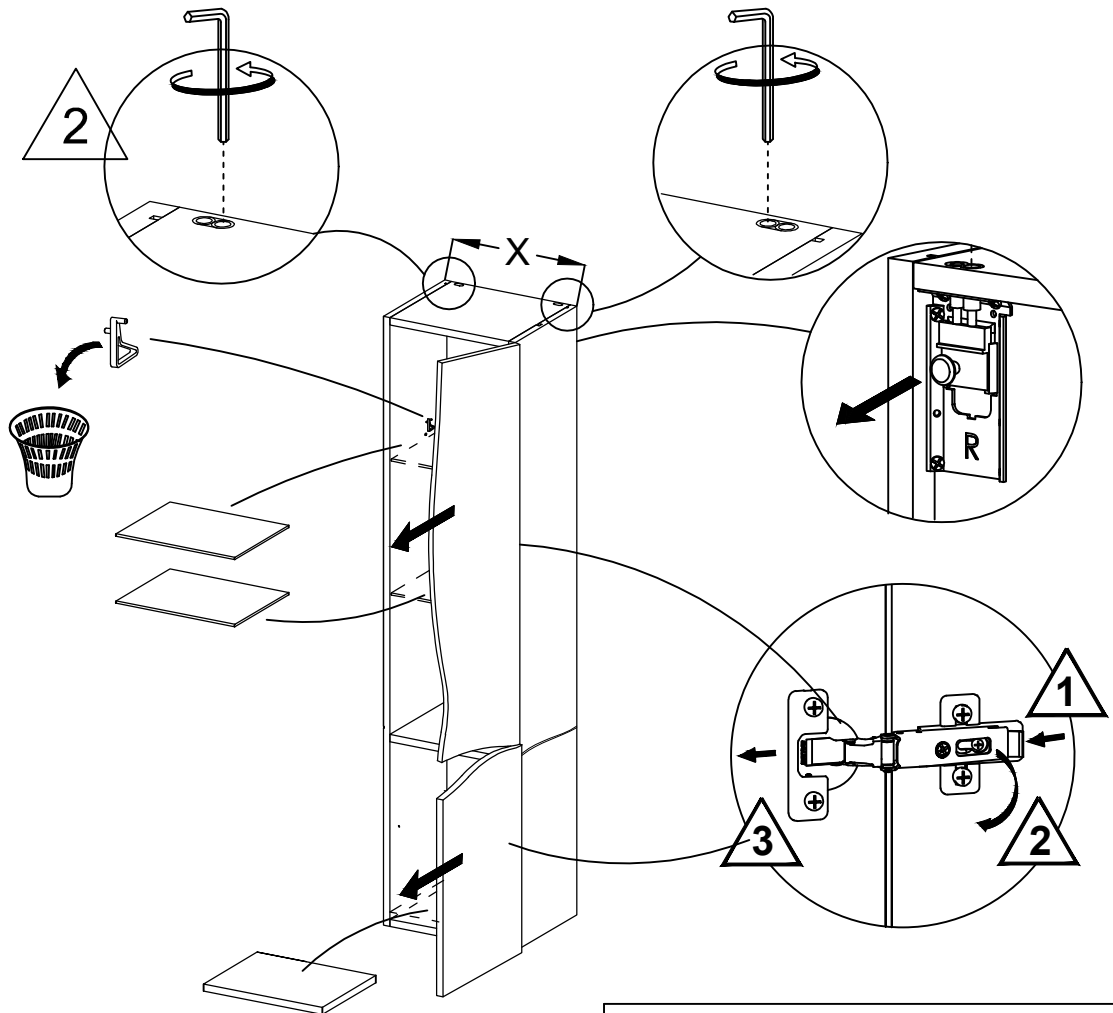
4a



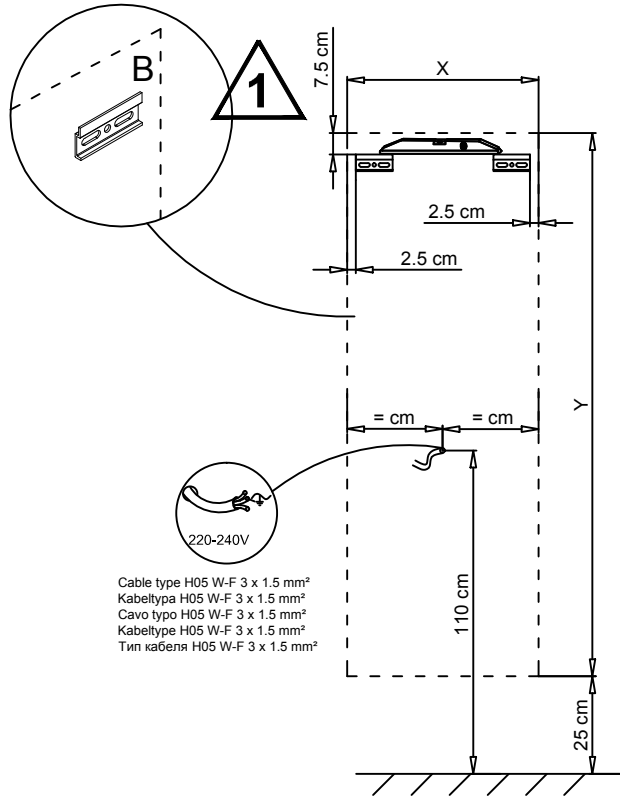
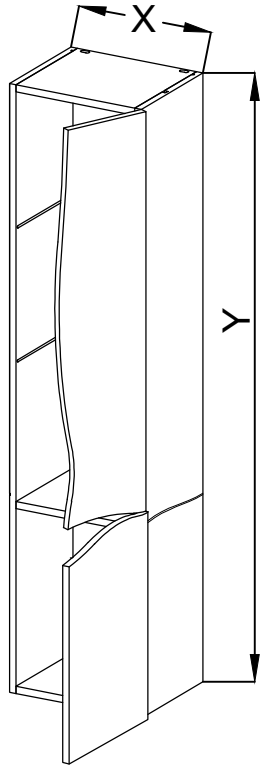
5



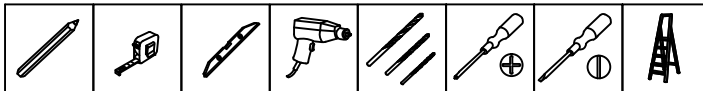
6



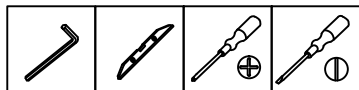
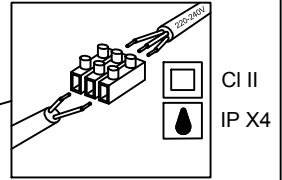
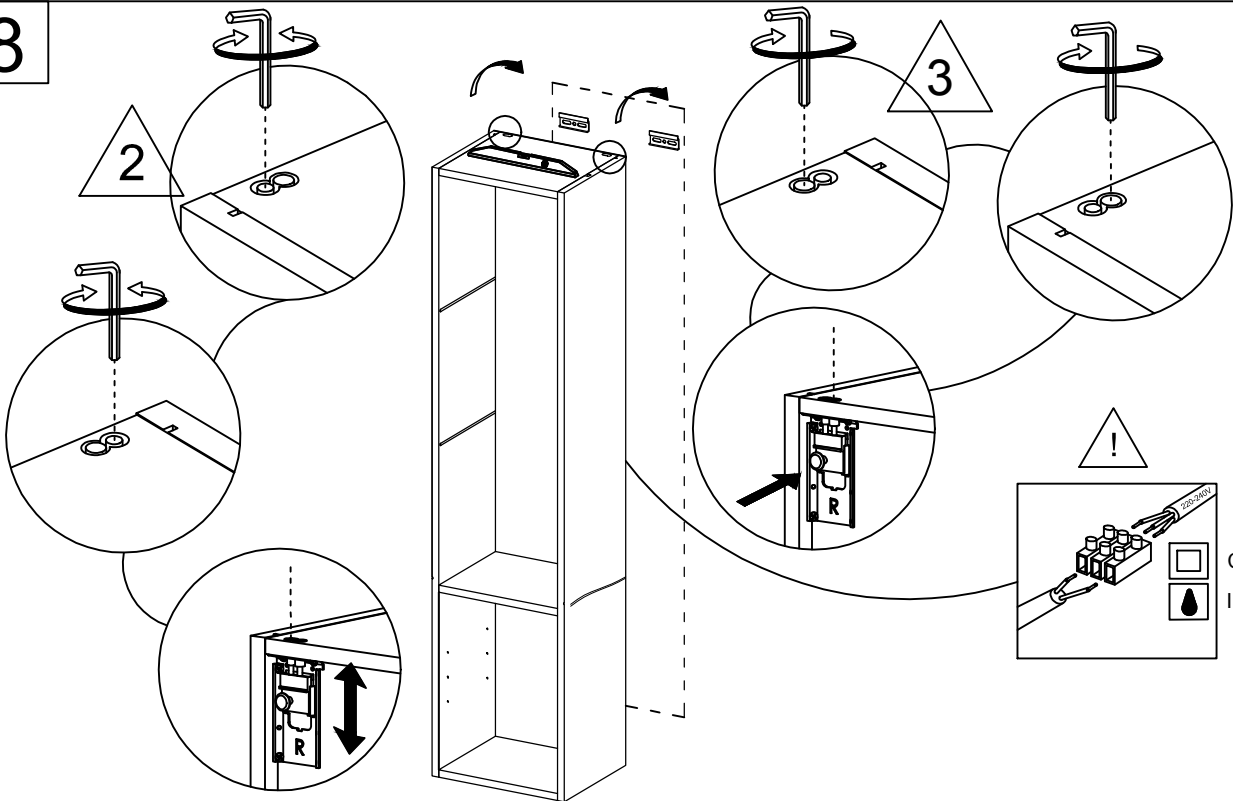
7



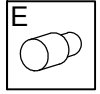
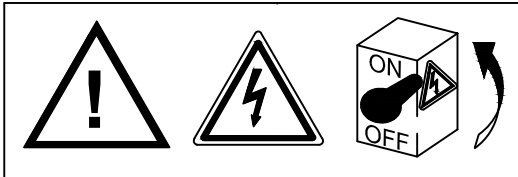
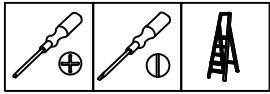
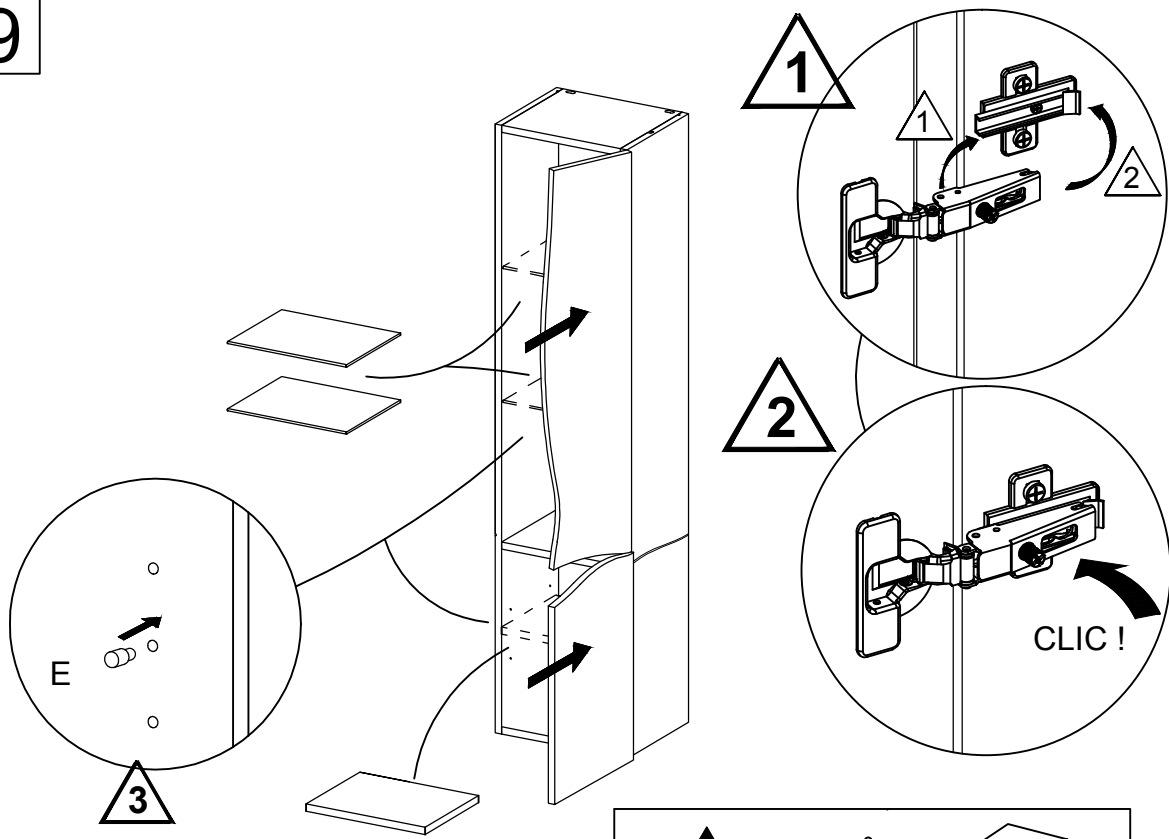
220-240V
 Cable type H05 W-F 3 x 1.5 mm²
 Кабель типа H05 W-F 3 x 1.5 mm²
 Cavo tipo H05 W-F 3 x 1.5 mm²
 Kabeltype H05 W-F 3 x 1.5 mm²
 Тип кабеля H05 W-F 3 x 1.5 mm²



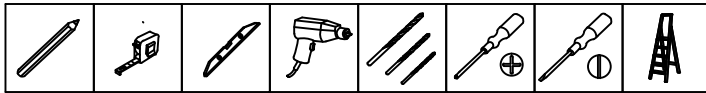
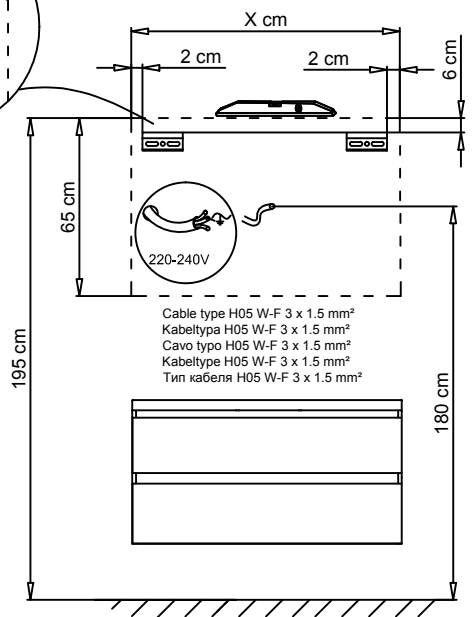
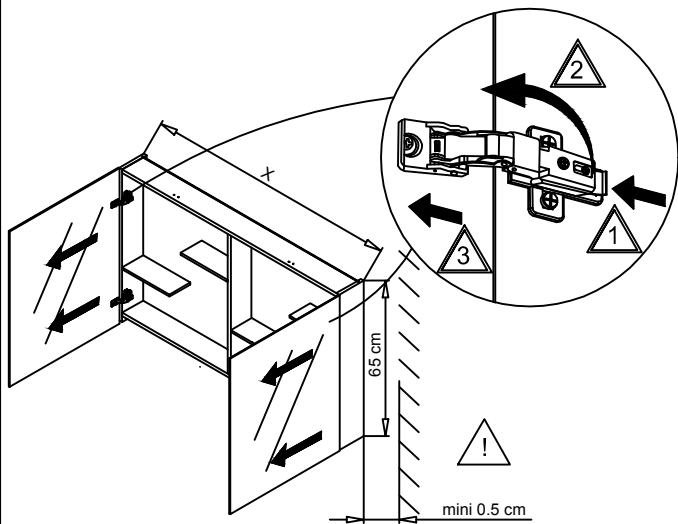
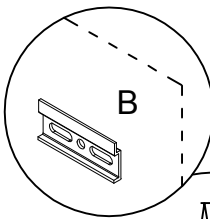
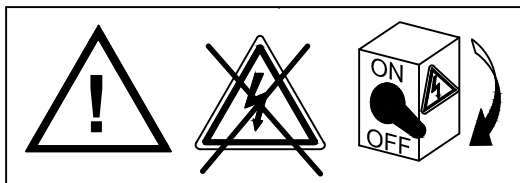
8



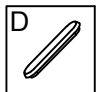
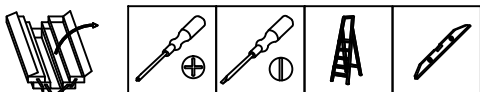
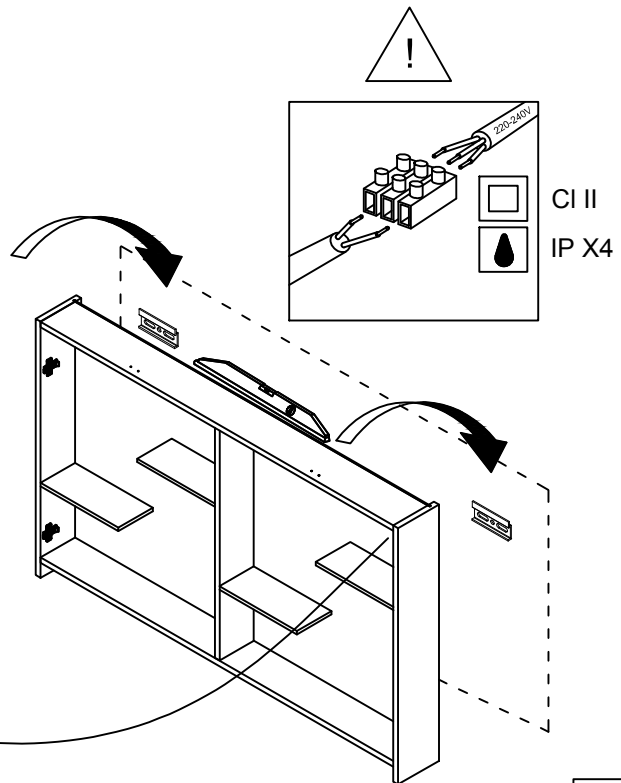
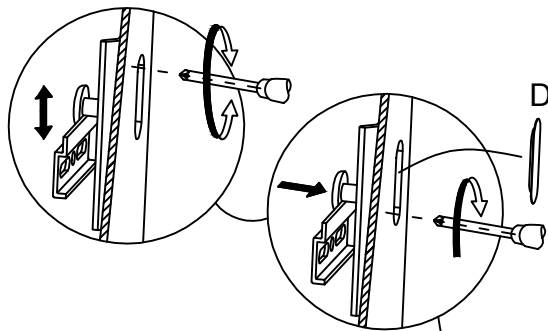
9



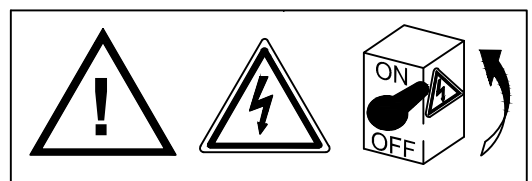
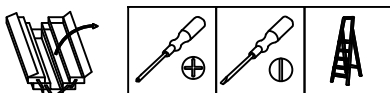
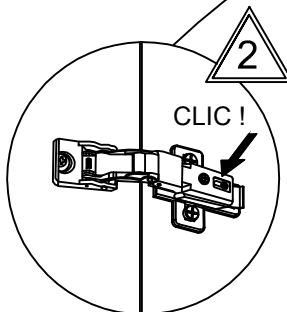
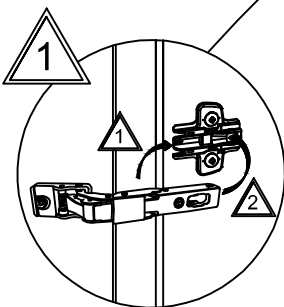
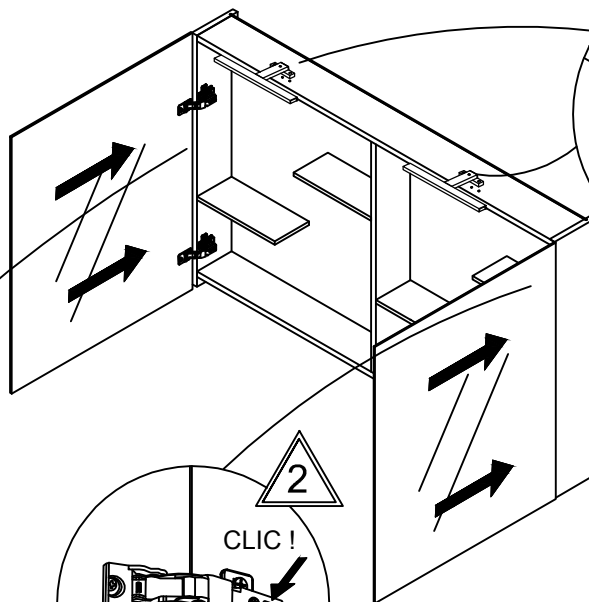
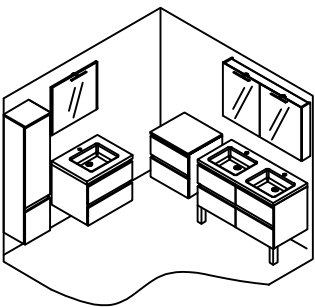
10



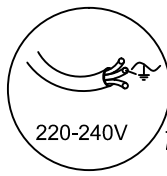
11



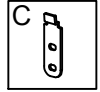
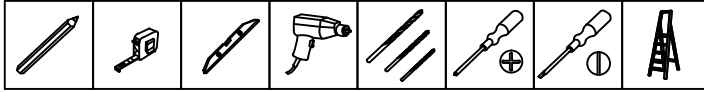
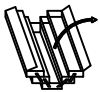
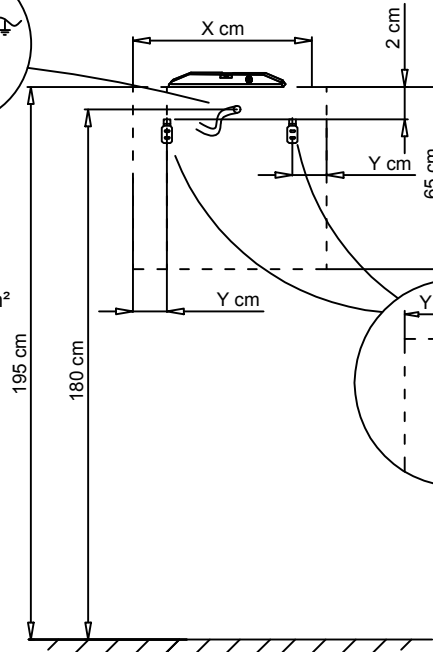
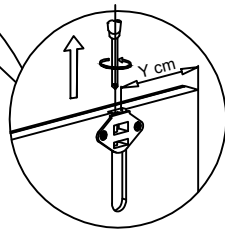
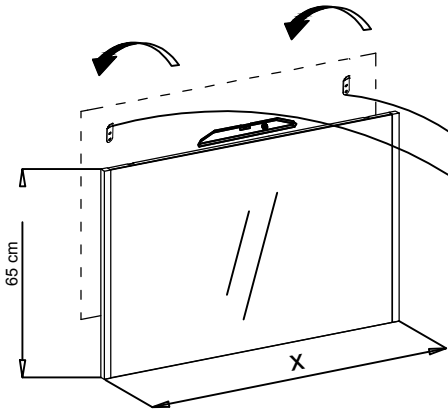
12



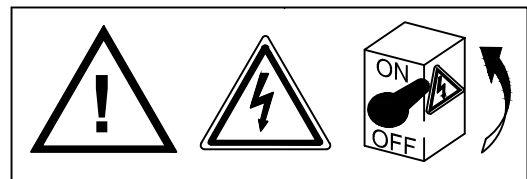
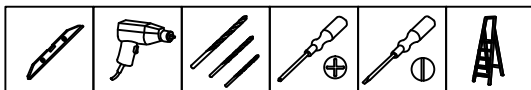
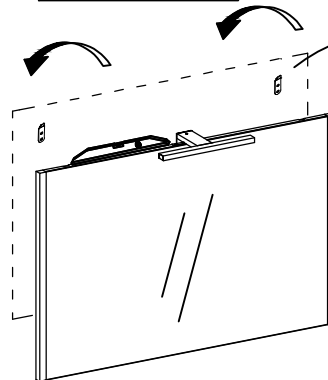
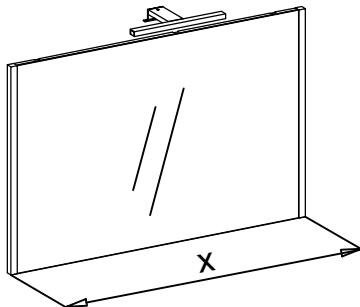
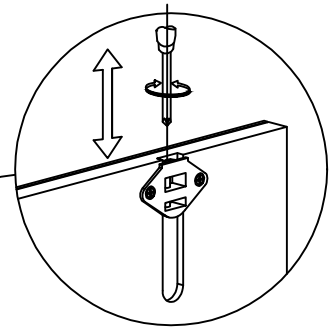
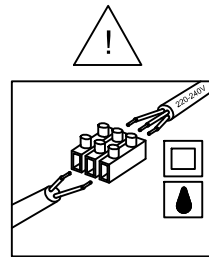
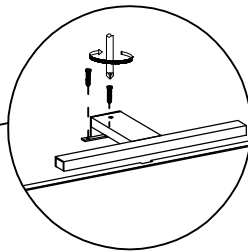
13



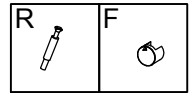
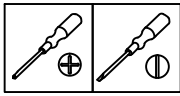
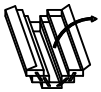
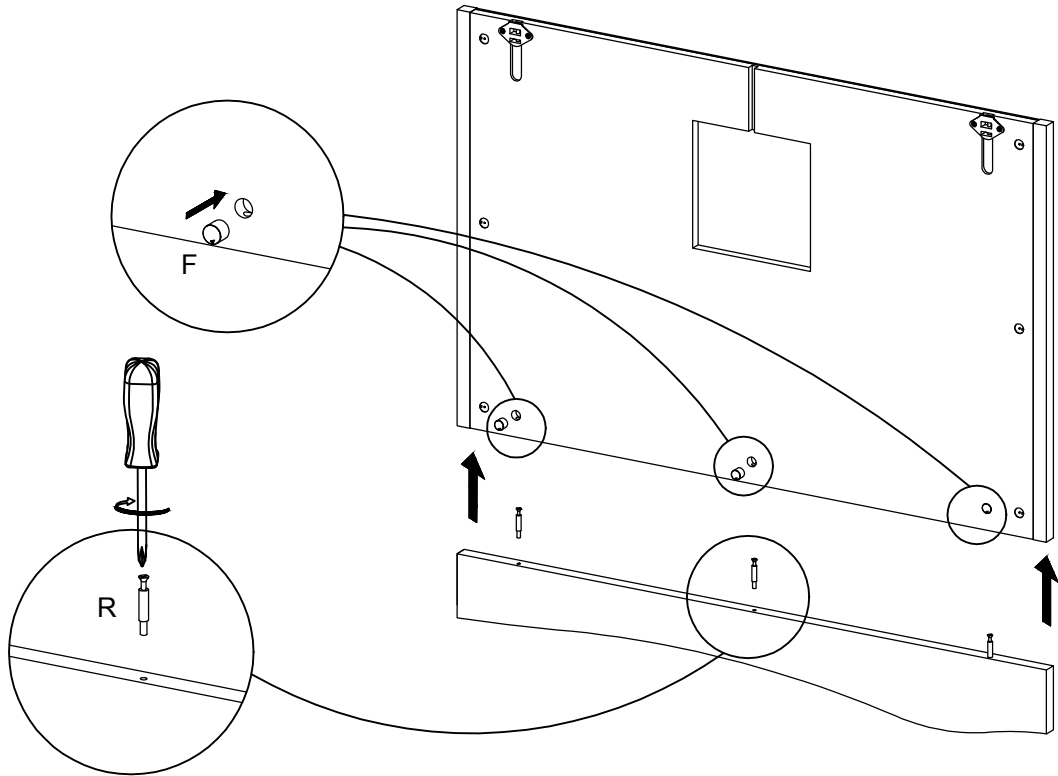
Cable type H05 W-F 3 x 1.5 mm²
 Kabeltype H05 W-F 3 x 1.5 mm²
 Cavo tipo H05 W-F 3 x 1.5 mm²
 Kabeltype H05 W-F 3 x 1.5 mm²
 Тип кабеля H05 W-F 3 x 1.5 mm²



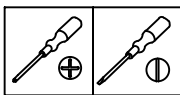
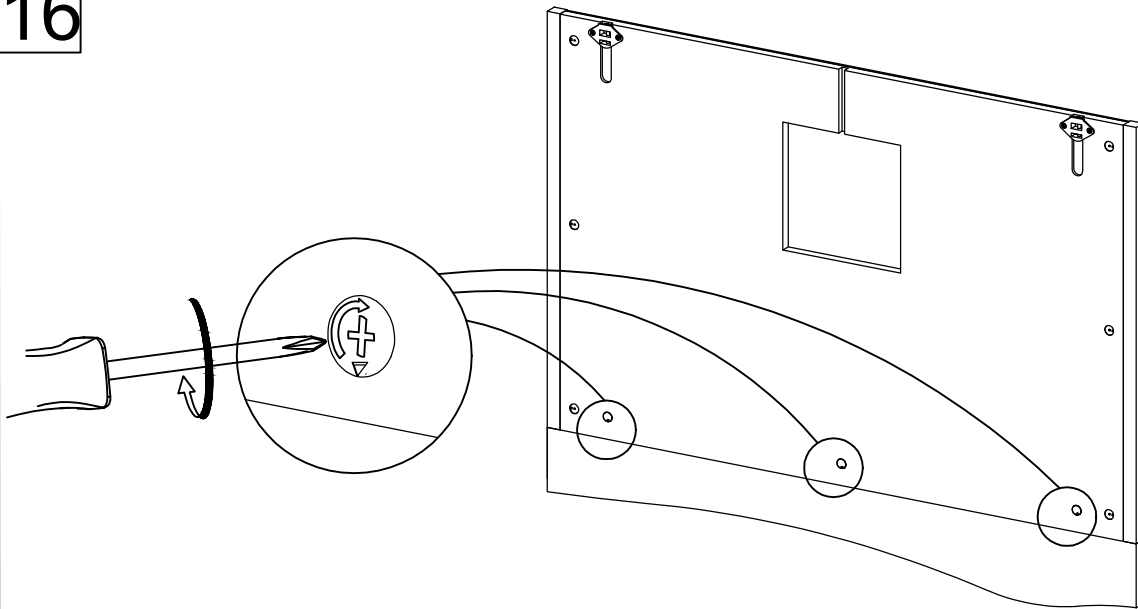
14



15



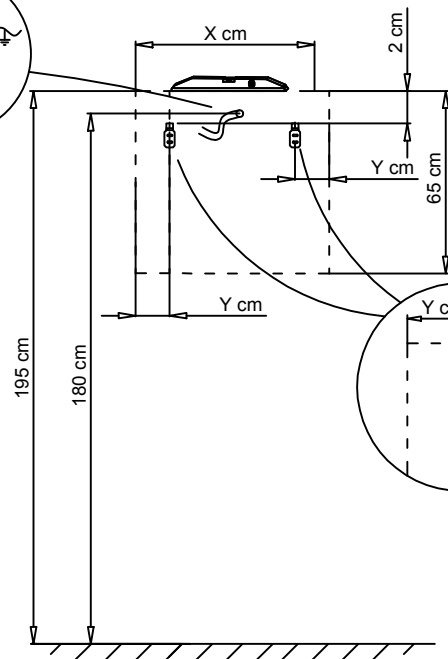
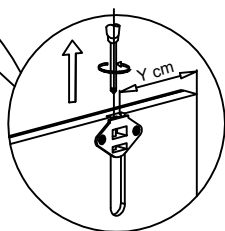
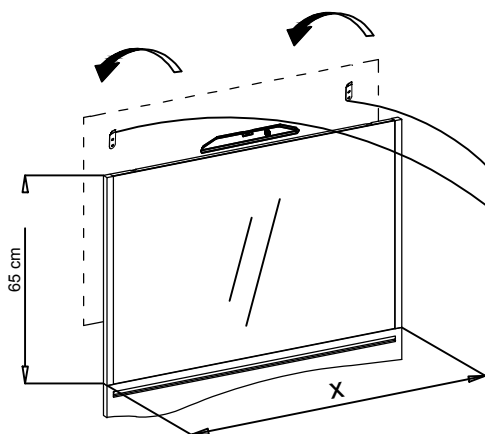
16



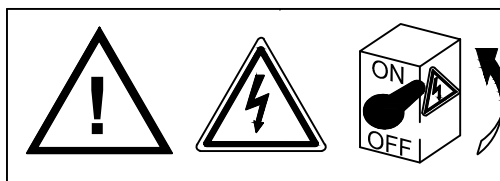
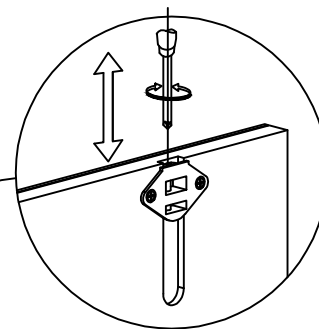
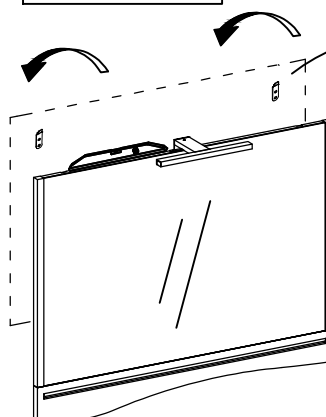
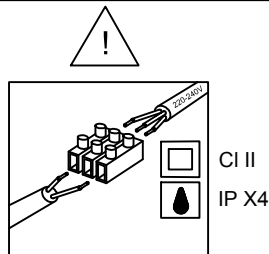
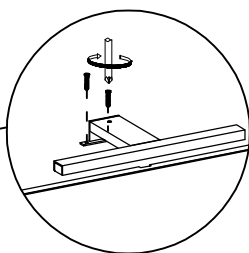
17



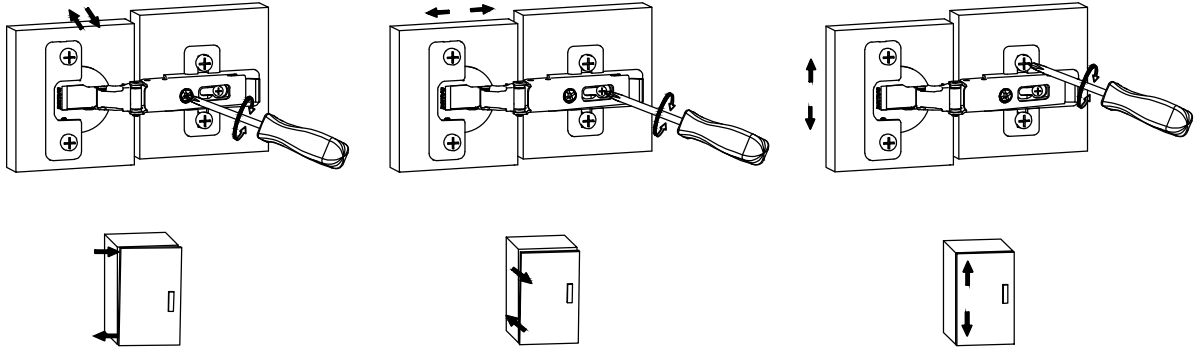
Cable type H05 W-F 3 x 1.5 mm²
 Kabeltyra H05 W-F 3 x 1.5 mm²
 Cavo tipo H05 W-F 3 x 1.5 mm²
 Kabeltype H05 W-F 3 x 1.5 mm²
 Тип кабеля H05 W-F 3 x 1.5 mm²



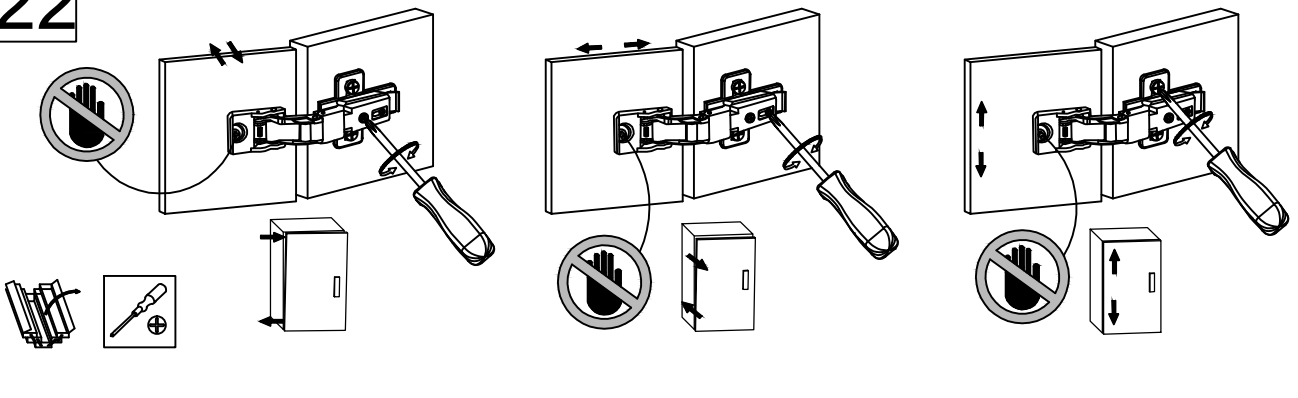
20



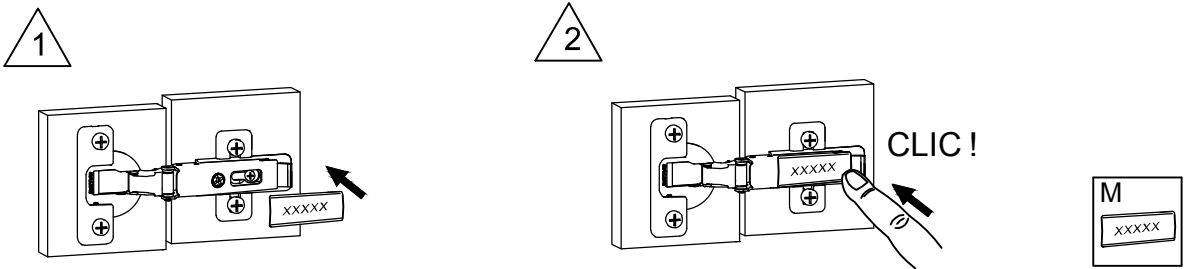
21



22



23



24

