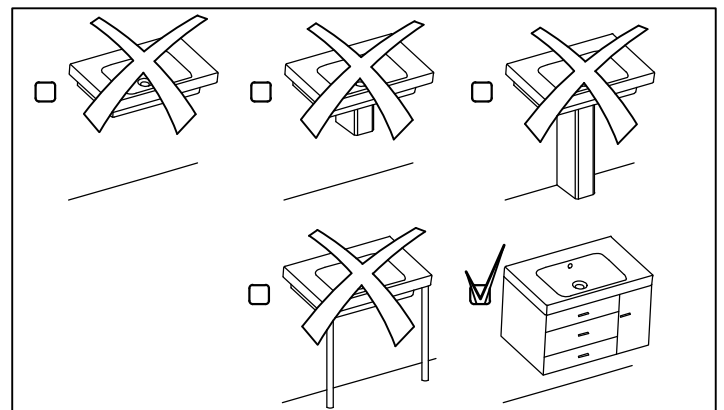
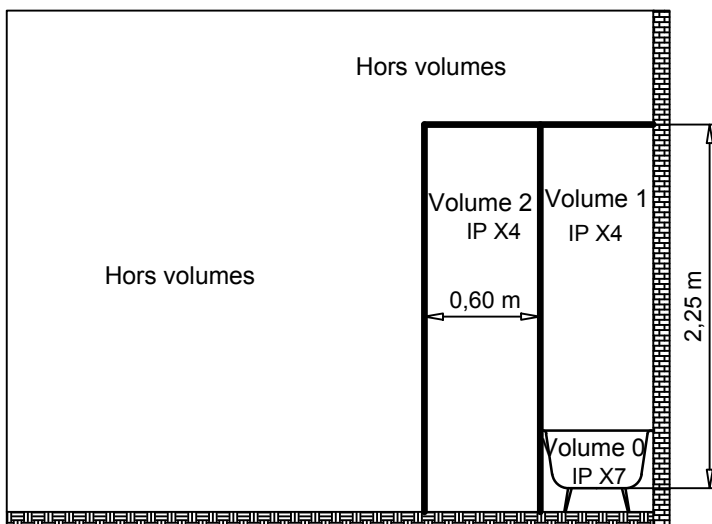
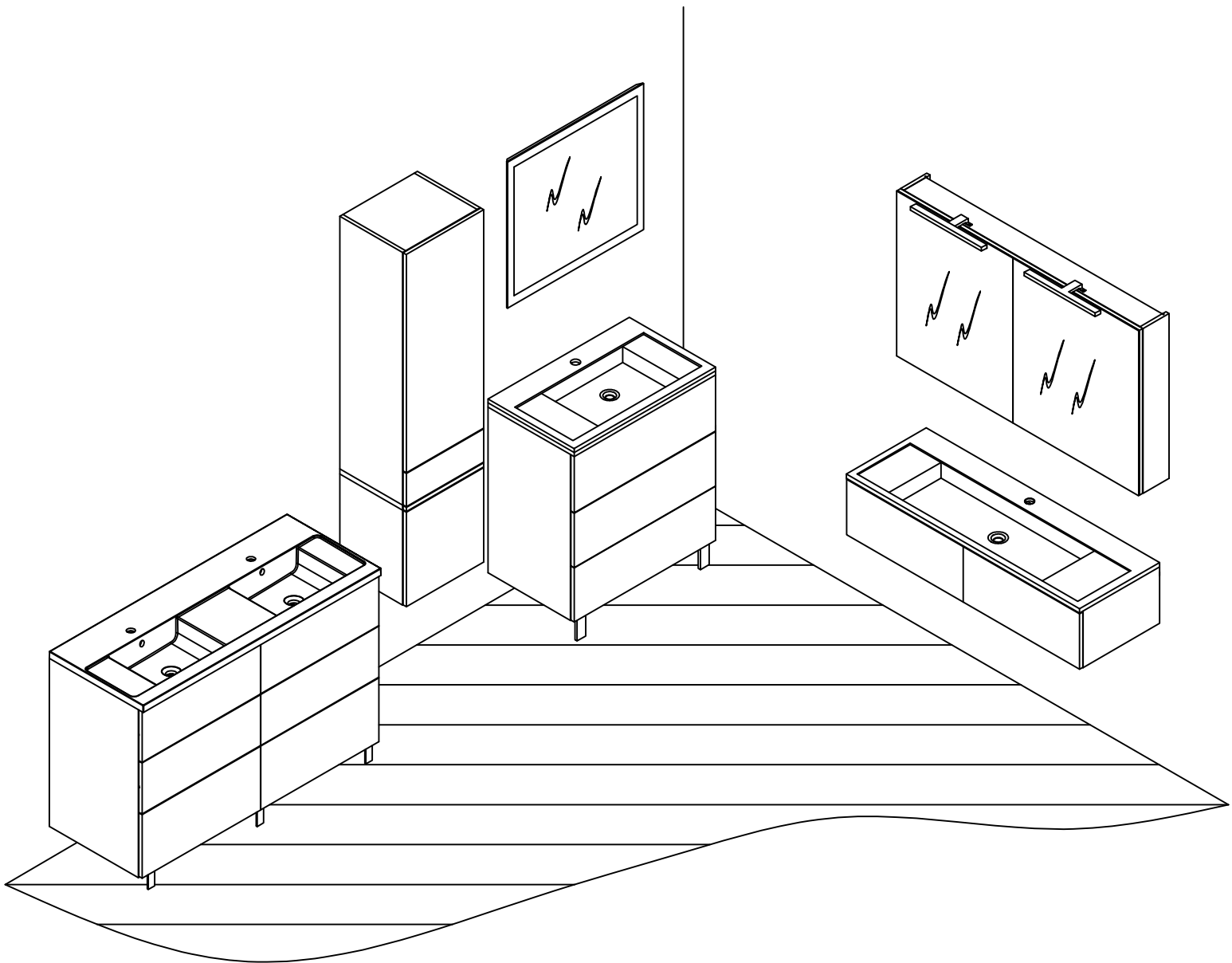


3017148

30112012-07-01012017





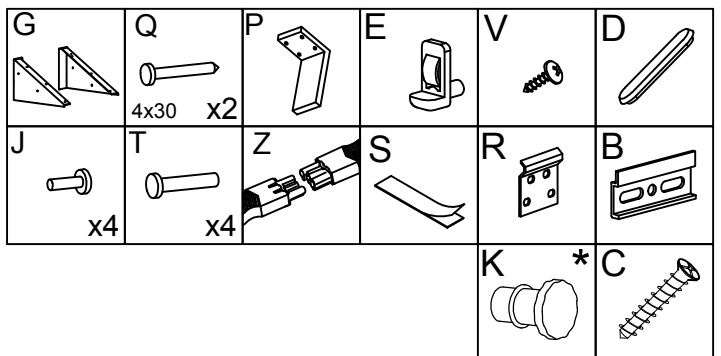
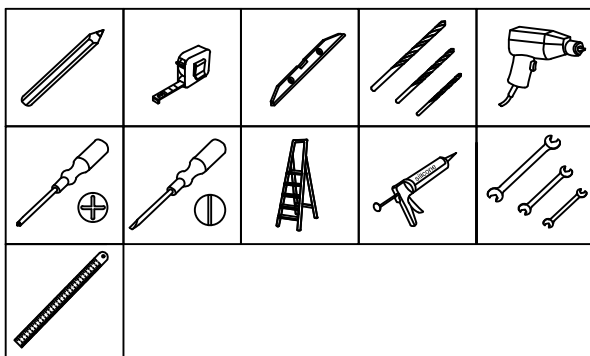
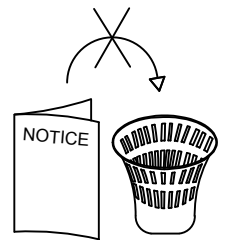
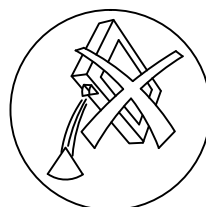
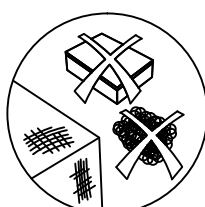
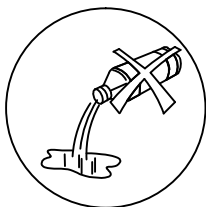
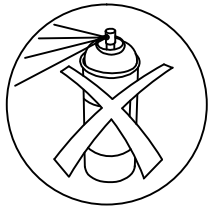
- (F) Cette notice est destinée à faciliter le montage du meuble, elle n'est pas contractuelle.
- (GB) Fitting instructions are intended to ease fitting. They are not subject to contract.
- (D) Unverbindliche Montageanleitung.
- (NL) Deze montagehandleiding is bedoeld om de montage te vereenvoudigen. Zij is niet bindend.
- (SP) Esta nota de instrucciones le ayudará a montar el mueble, no es contractual.
- (I) Le seguenti istruzioni sono destinate a facilitarvi il montaggio del mobile, e sono indicative.
- (P) Esta noticia é destinada a facilitar a montagem do móvel, não é contratual.
- (RUS) Настоящие инструкции помогут вам проще и быстрее собрать мебель. Производитель в любое время может внести изменения в изделие для улучшения качества и усовершенствования дизайна.



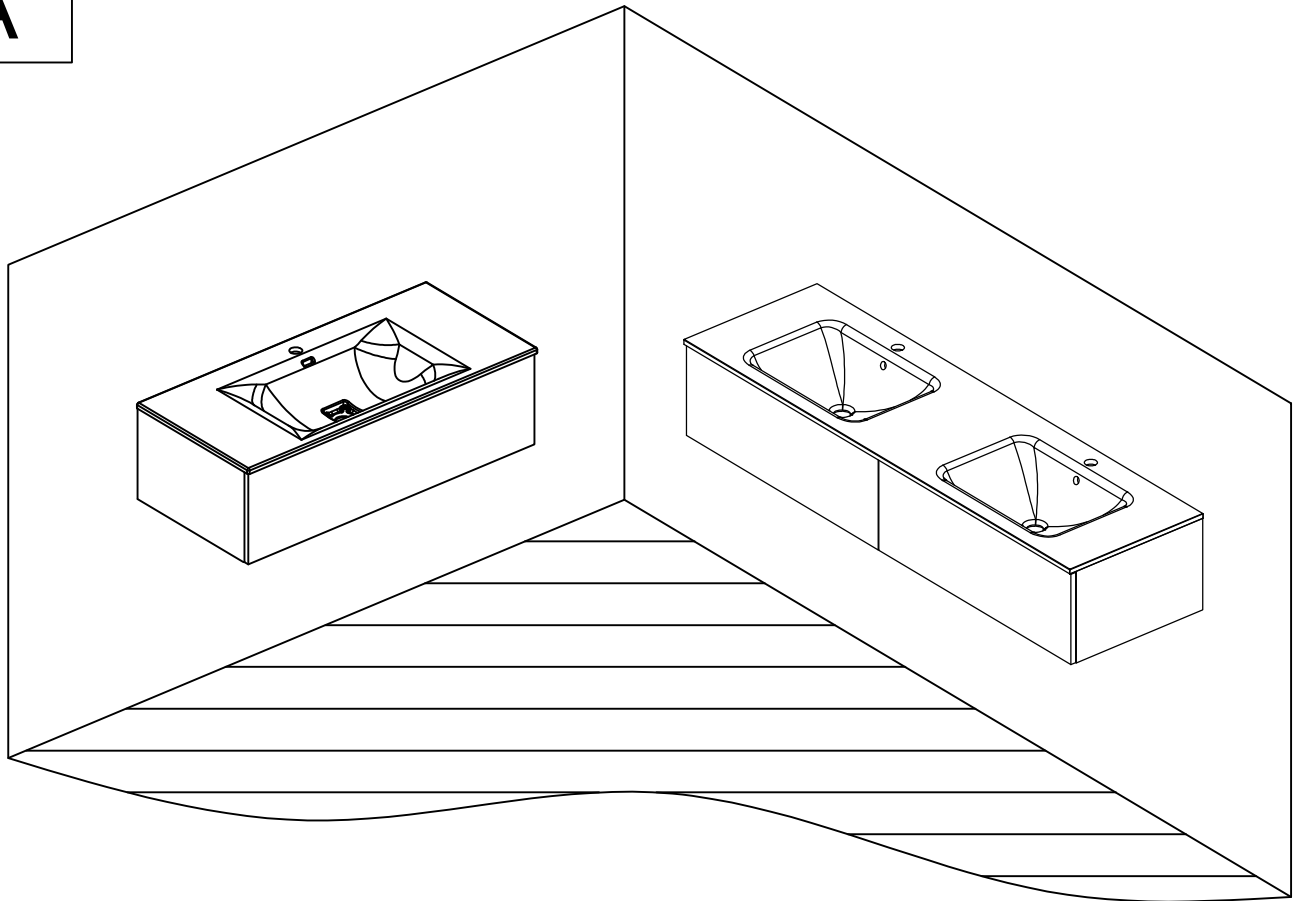
- (F) Le choix des types de vis et chevilles, ainsi que la méthode de perçage pour les fixations murales sont fonction de la nature et de la qualité du mur et, de ce fait, relèvent de la seule responsabilité du poseur.
- (GB) Since the type of wall determines the fittings necessary for each unit, bolts and screws have not been supplied but left to the responsibility of the installer.
- (D) Das Befestigungsmaterial (Schrauben und Dübel), muss je nach Beschaffenheit der Wand (Mauerwerk, Gipskarton etc.) ausgewählt werden. Die Verantwortung für die einwandfreie Installation, übernimmt der Fachmann.
- (NL) Omdat de manier van bevestigen bepaald wordt door het type muur, zijn schroeven en pluggen niet inbegrepen en vallen onder de verantwoordelijkheid van de installateur.
- (SP) La elección del tipo de los torillos y clavijos y el modo de perforar la pared dependen de la naturaleza y de la calidad del muro y por esto dependen de la responsabilidad de la persona quien instala.
- (I) La scelta dei tipi di viti e tasselli, oltre che il sistema di foratura per il fissaggio murale sono da scegliere in funzione della struttura e qualità del muro, e per questo. La responsabilità spetta a chi esegue la posa.
- (P) A escolha do tipos de parafusos e cavilhas assim que o metodo de furar para colocar as fixacoes murais depende da natureza e da qualidade do muro, e de facto, atribuem a unica responsabilidade ao instalator.
- (RUS) Поскольку каждая стена имеет свои особенности, крепеж для установки непоставляется. Специалист по сборке должен подобрать соответствующий тип креплений самостоятельно.



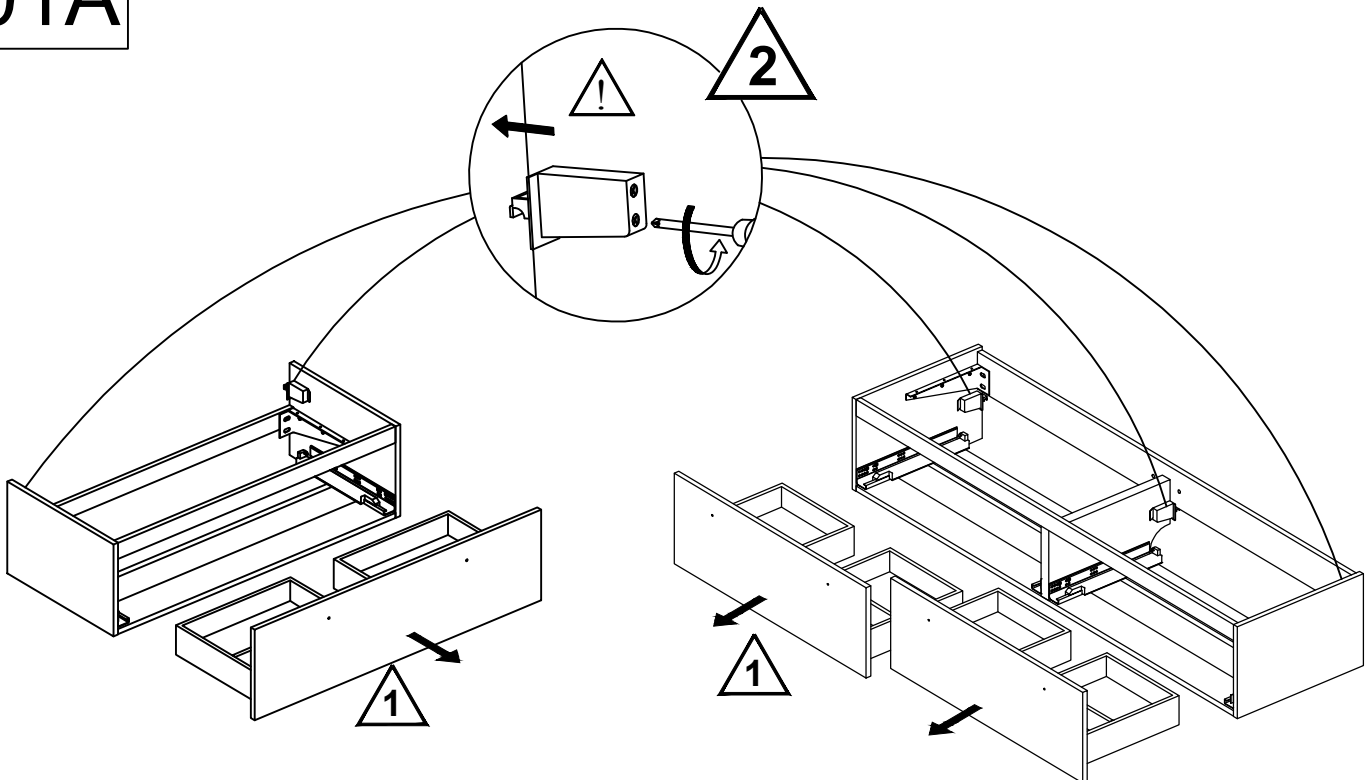
- (F) Tous les raccordements électriques doivent être réalisés selon les réglementations en vigueur par une personne qualifiée.
- (GB) All electrical connections must be made in accordance with the latest IEE regulations (BS EN) by a qualified person.
- (D) Alle elektrischen Anschlüsse, müssen gemäß den VDE-Vorschriften, von einem Fachmann installiert werden.
- (NL) Alle elektrische aansluiten dienen, conform de geldende normen, te worden geïnstalleerd door een erkend installateur
- (SP) Todas las conexiones eléctricas deberán ser realizadas por personal cualificado y siguiendo las regulaciones marcadas por el IEE (Instituto de Ingenieros Eléctricos)
- (I) Elettriche devono essere eseguite da personale qualificato e in conformità alle più recenti norme IEE (Institution of Electrical Engineers)
- (P) Todos os racordamentos eléctricos devem ser realizados segundo as regramentações em vigor por uma pessoa qualificada
- (RUS) Все электрический соединения должны устанавливаться квалифицированным персоналом и соответствовать последним стандартам IEE (Институт Инженерной, Великобритания)



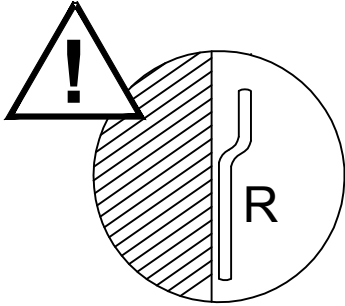
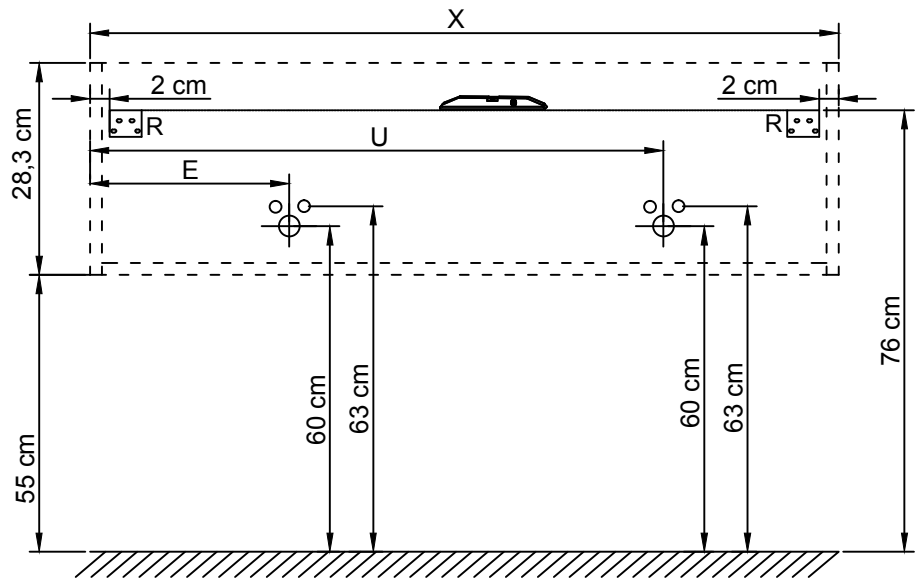
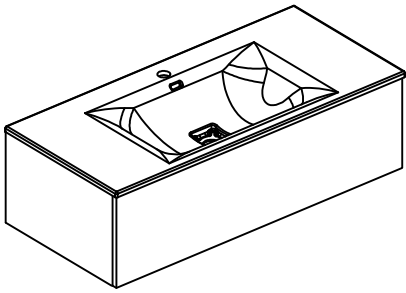
A



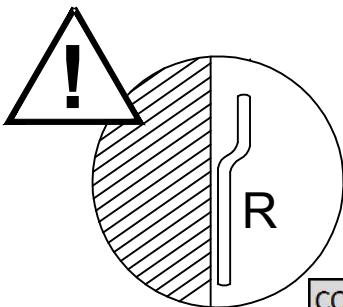
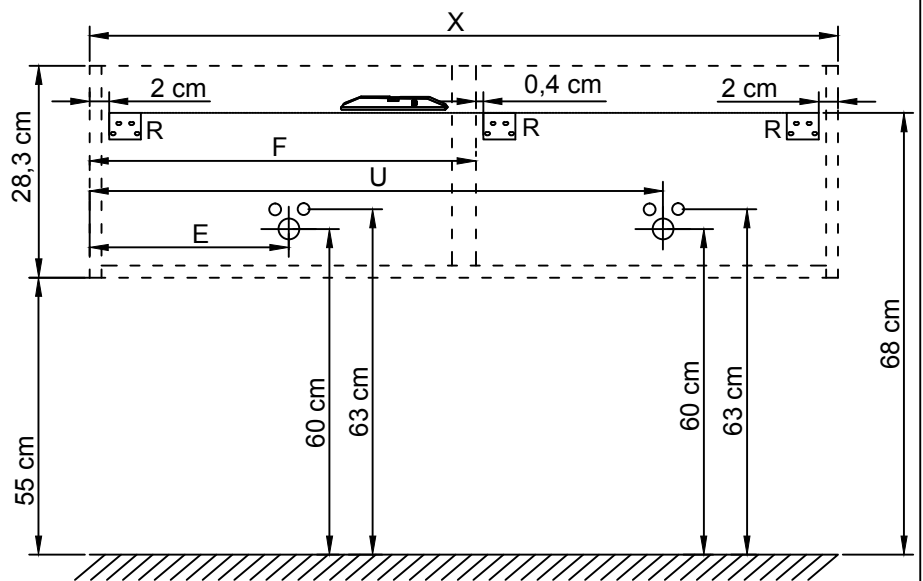
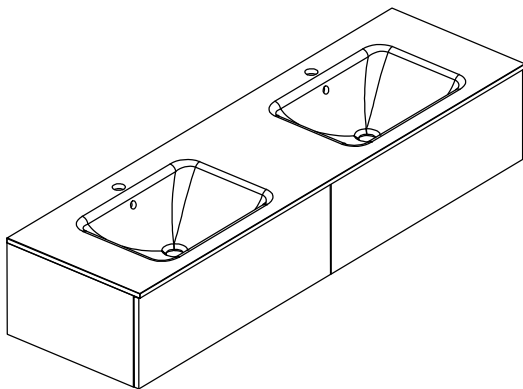
01A



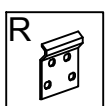
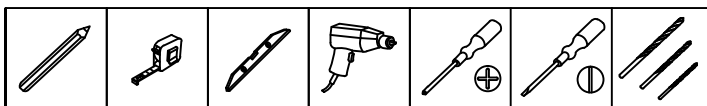
02A



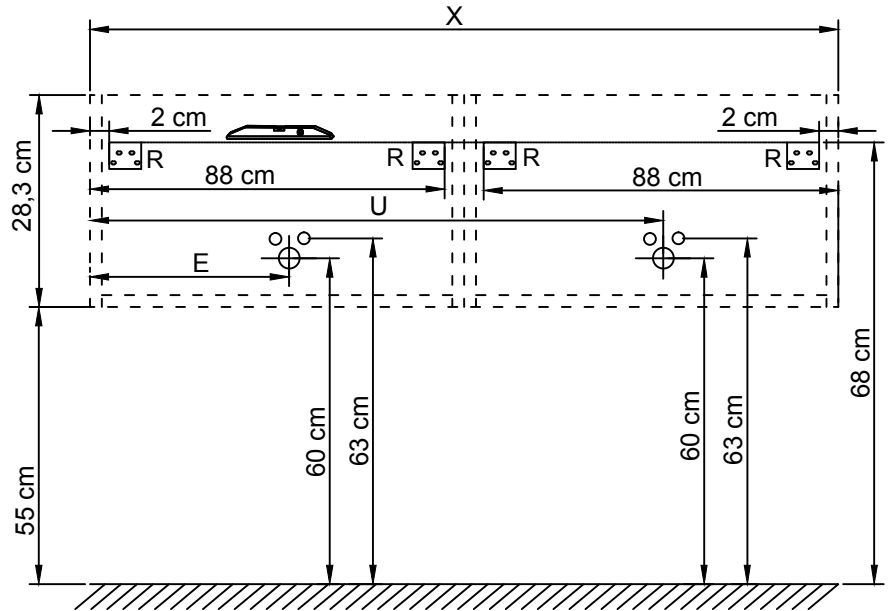
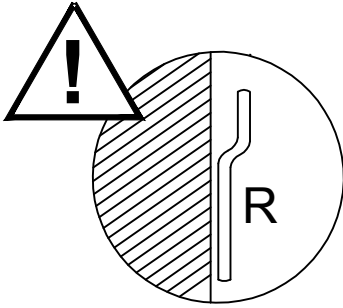
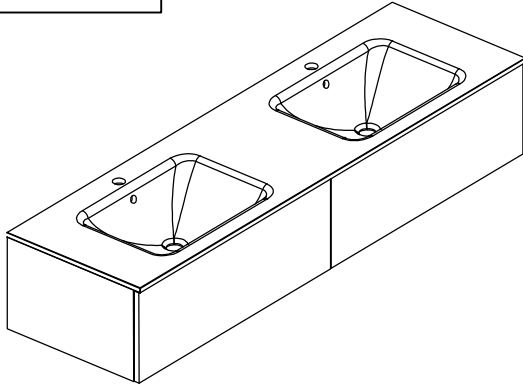
CODES	X (cm)	E (cm)	U (cm)
115439 - 115459 - 115239 - 115259 - 115339 - 115359	60	30	
115440 - 115460 - 115240 - 115260 - 115340 - 115360	80	40	
115449 - 115469 - 115249 - 115269 - 115349 - 115369	90	45	
115441 - 115461 - 115241 - 115261 - 115341 - 115361	100	50	
115442 - 115462 - 115242 - 115262 - 115342 - 115362	120	60	
115443 - 115463 - 115243 - 115263 - 115343 - 115363	120	30	90



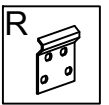
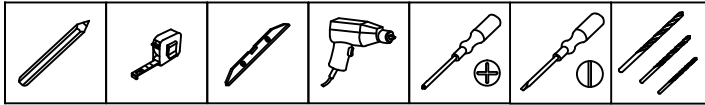
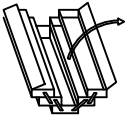
CODES	X (cm)	E (cm)	U (cm)	F (cm)
115444 - 115464 - 115244 - 115264 - 115344 - 115364	140	70		82,5
115445 - 115465 - 115245 - 115265 - 115345 - 115365	140	35	105	72
115446 - 115466 - 115246 - 115266 - 115346 - 115366	160	40		82
115447 - 115467 - 115247 - 115267 - 115347 - 115367	160		120	82
115448 - 115468 - 115248 - 115268 - 115348 - 115368	160	40	120	82



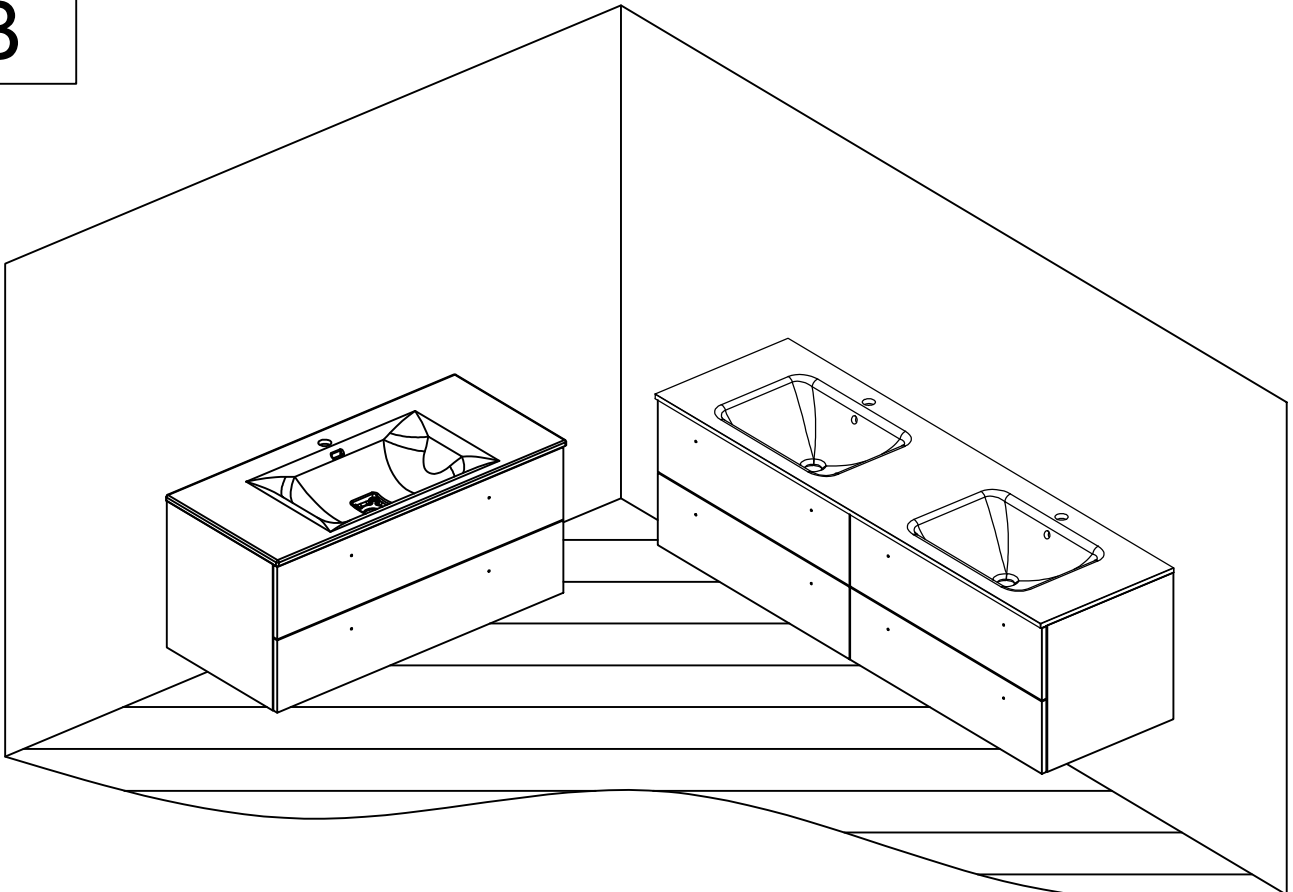
02A



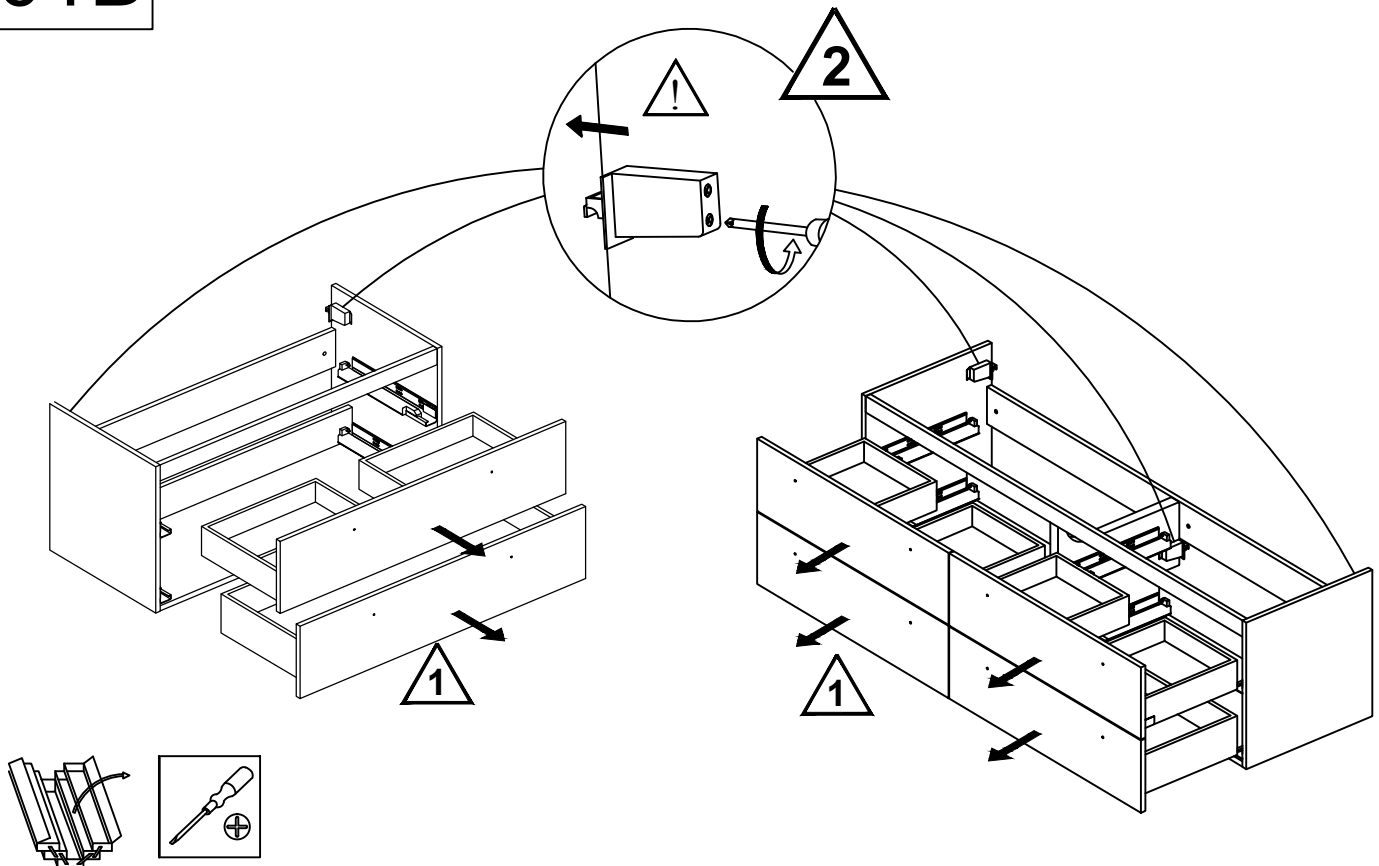
CODES	X (cm)	E (cm)	U (cm)
(115450 + 115451) - (115470 + 115471) - (115250 + 115251) - (115270 + 115271) - (115350 + 115351) - (115370 + 115371)	180	45	135
(115450 + 115452) - (115470 + 115472) - (115250 + 115252) - (115270 + 115272) - (115350 + 115352) - (115370 + 115372)	180	45	X
(115453 + 115451) - (115473 + 115471) - (115253 + 115251) - (115273 + 115271) - (115353 + 115351) - (115373 + 115371)	180	X	135



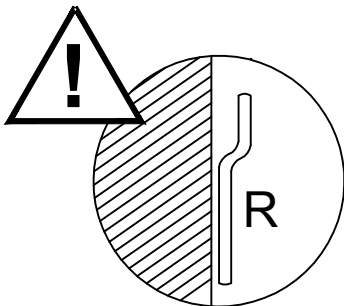
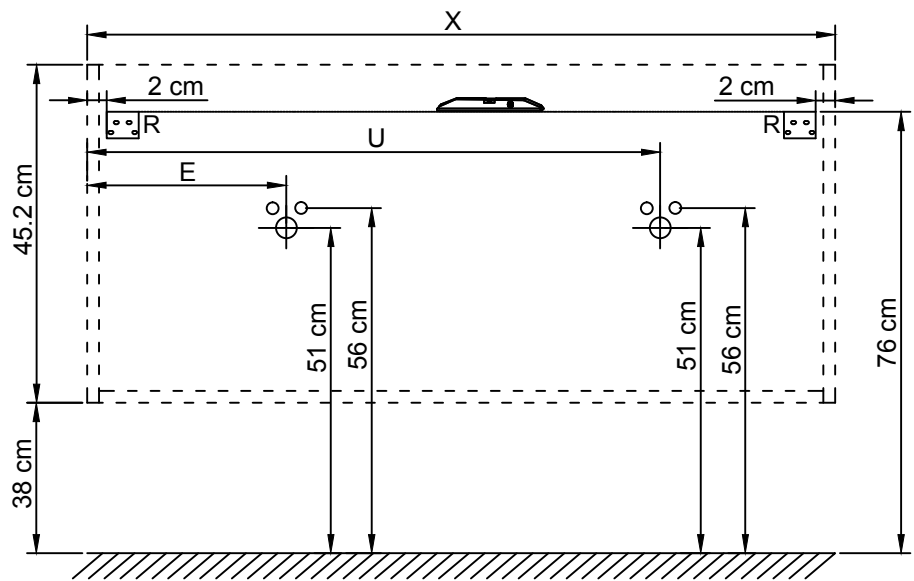
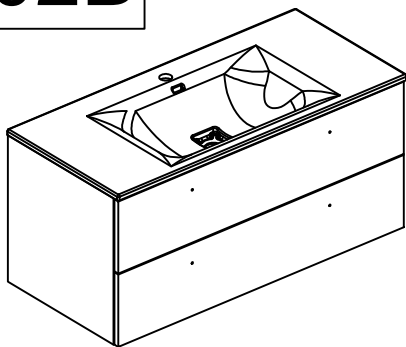
B



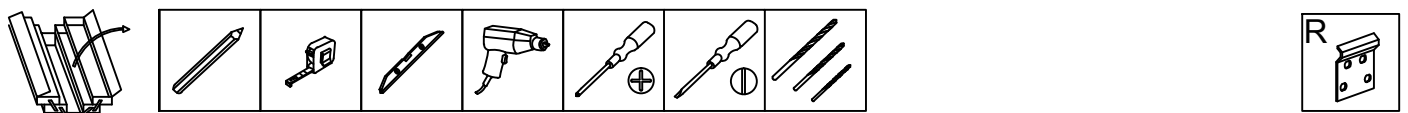
01B



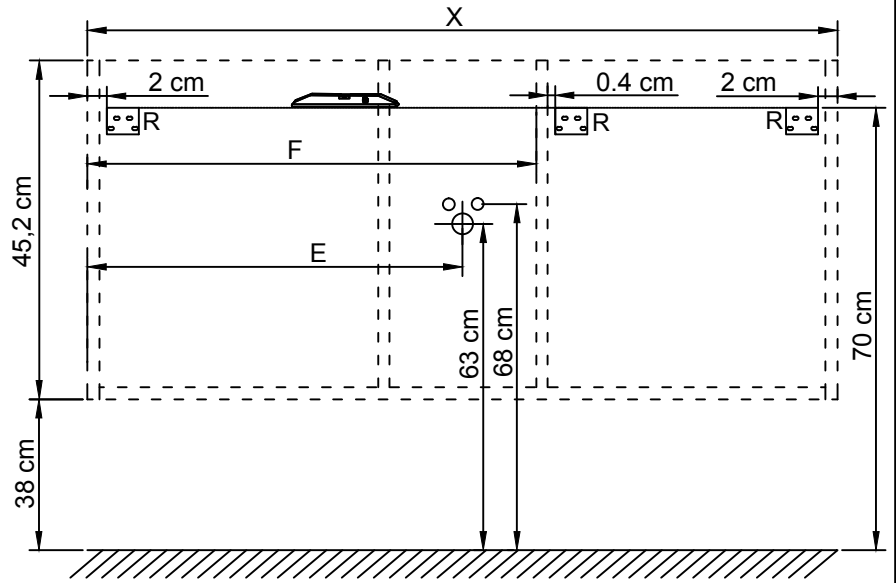
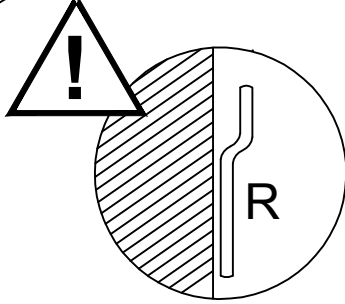
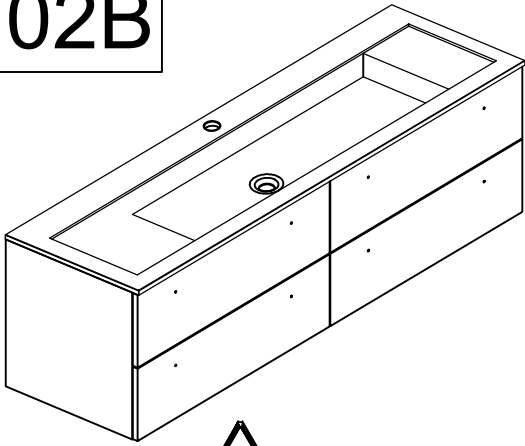
02B



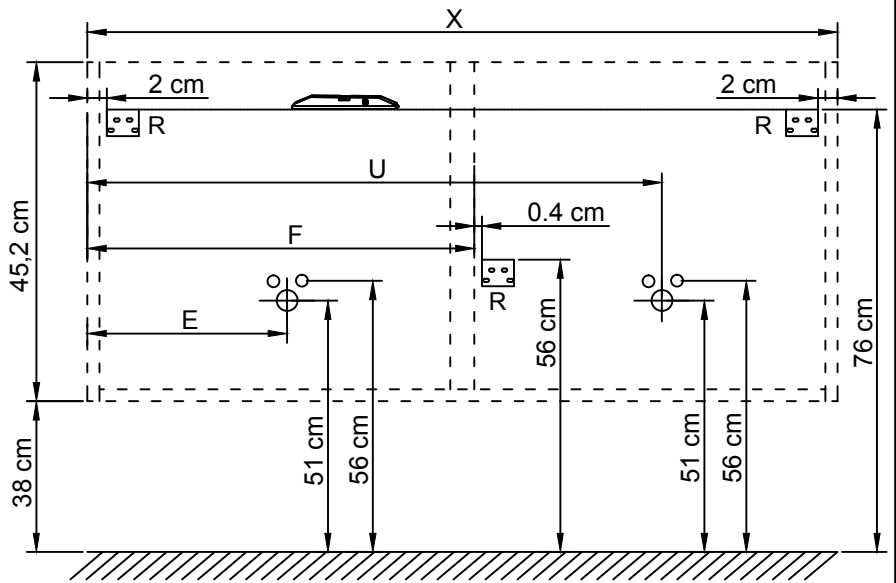
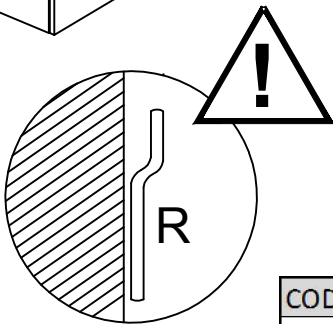
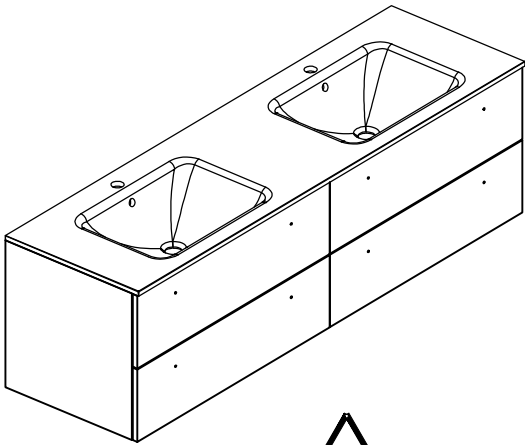
CODES	X (cm)	E (cm)	U (cm)
115458 - 115478 - 115258 - 115278 - 115358 - 115378	60	30	
115400 - 115420 - 115200 - 115220 - 115300 - 115320	80	40	
115409 - 115429 - 115209 - 115229 - 115309 - 115329	90	45	
115401 - 115421 - 115201 - 115221 - 115301 - 115321	100	50	
115402 - 115422 - 115202 - 115222 - 115302 - 115322	120	60	
115408 - 115428 - 115208 - 115228 - 115308 - 115328	120	30	90



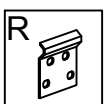
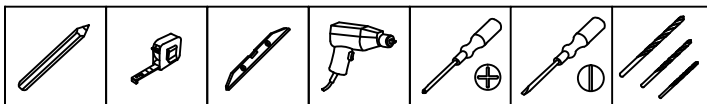
02B



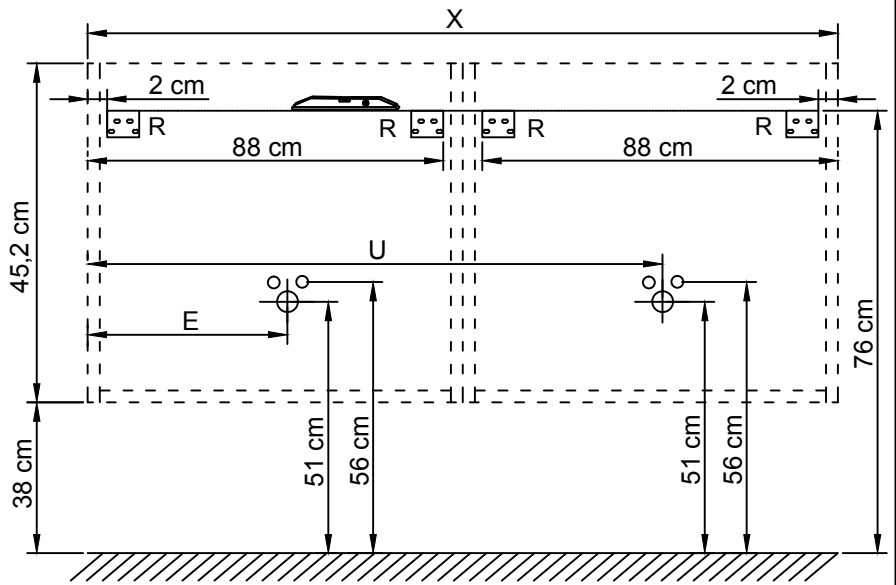
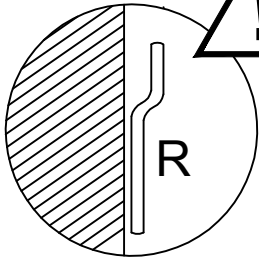
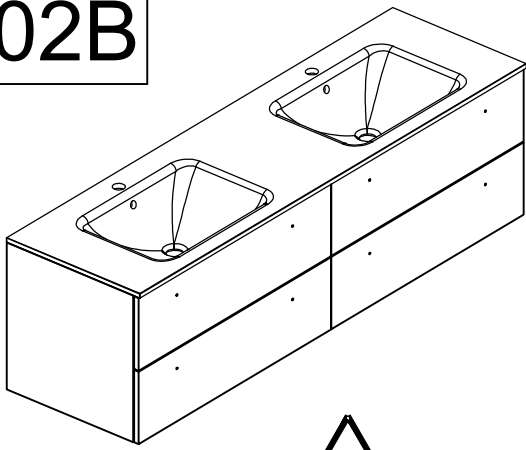
CODES	X (cm)	E (cm)	U (cm)	F (cm)
115403 - 115423 - 115203 - 115223 - 115303 - 115323	140	70	X	82,5



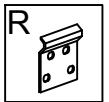
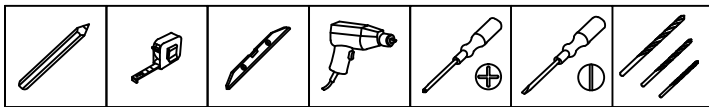
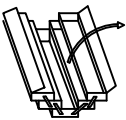
CODES	X (cm)	E (cm)	U (cm)	F (cm)
115404 - 115424 - 115204 - 115224 - 115304 - 115324	140	35	105	72
115405 - 115425 - 115205 - 115225 - 115305 - 115325	160	40	X	82
115406 - 115426 - 115206 - 115226 - 115306 - 115326	160	X	120	82
115407 - 115427 - 115207 - 115227 - 115307 - 115327	160	40	120	82



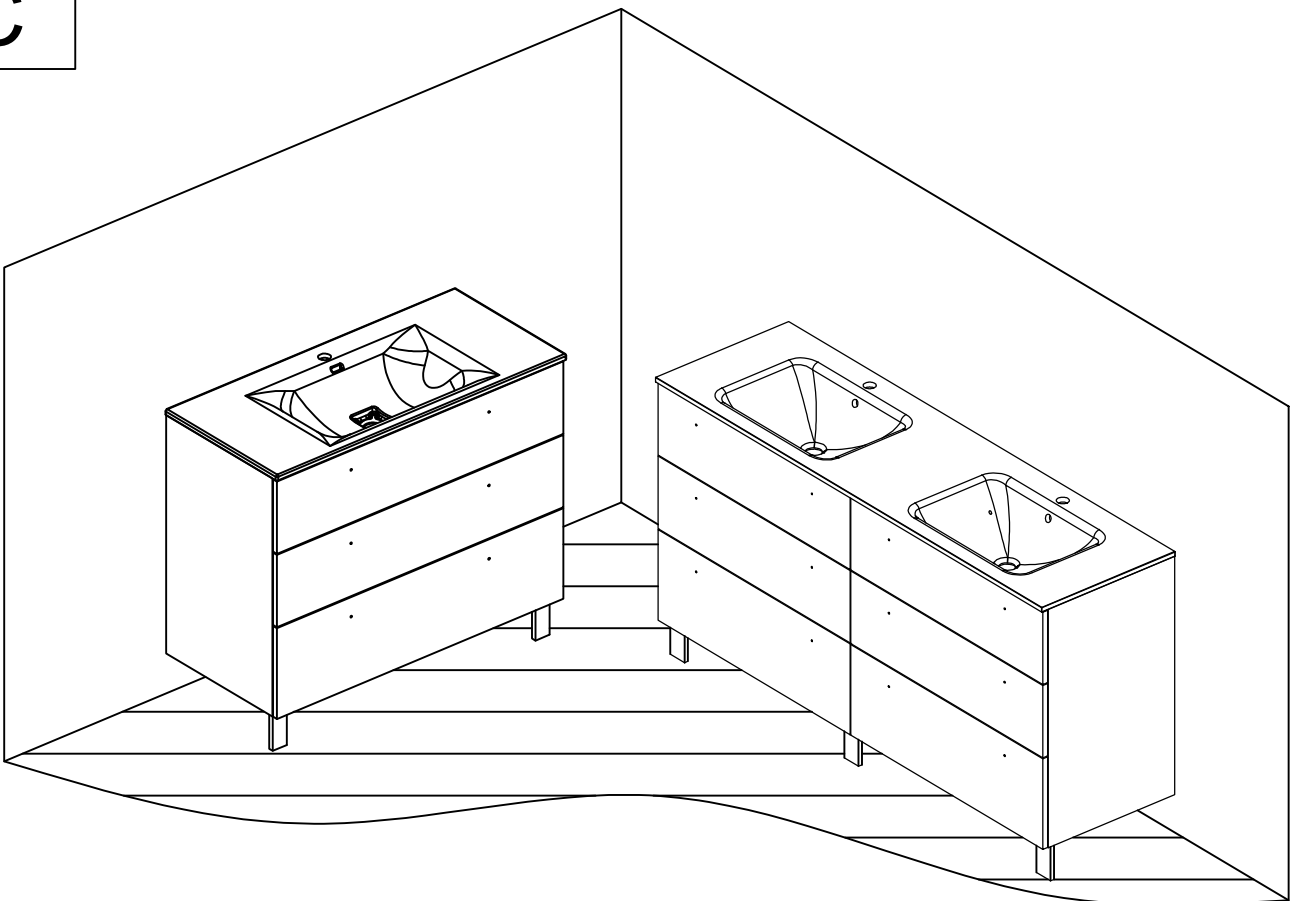
02B



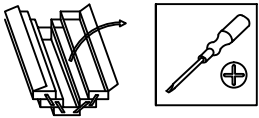
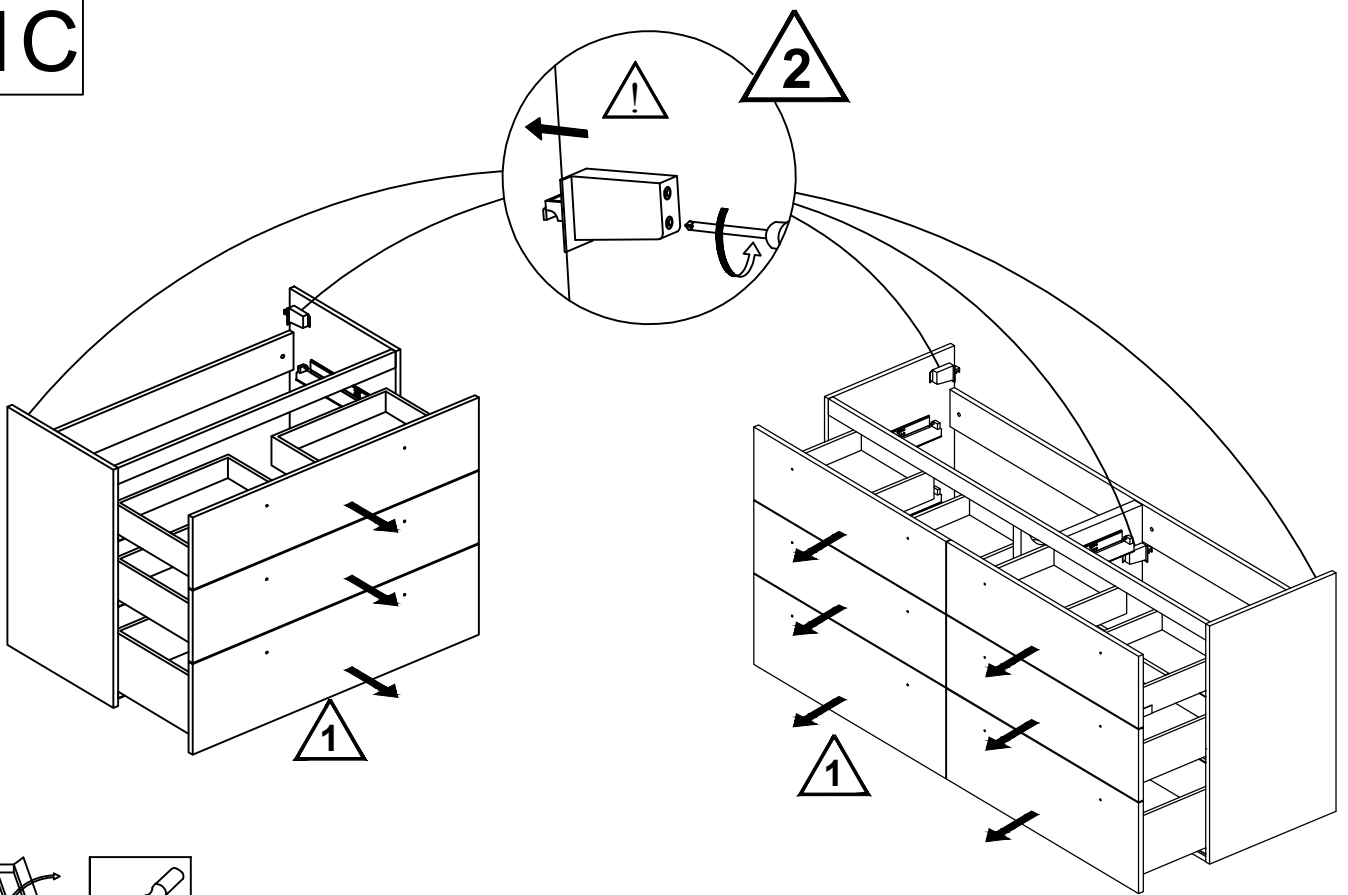
CODES	X (cm)	E (cm)	U (cm)
(115454 + 115455) - (115474 + 115475) - (115254 + 115255) - (115274 + 115275) - (115354 + 115355) - (115374 + 115375)	180	45	135
(115454 + 115456) - (115474 + 115476) - (115254 + 115256) - (115274 + 115276) - (115354 + 115356) - (115374 + 115376)	180	45	X
(115457 + 115455) - (115477 + 115475) - (115257 + 115255) - (115277 + 115275) - (115357 + 115355) - (115377 + 115375)	180	X	135



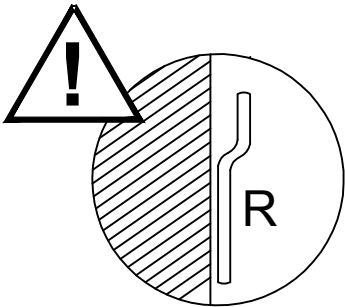
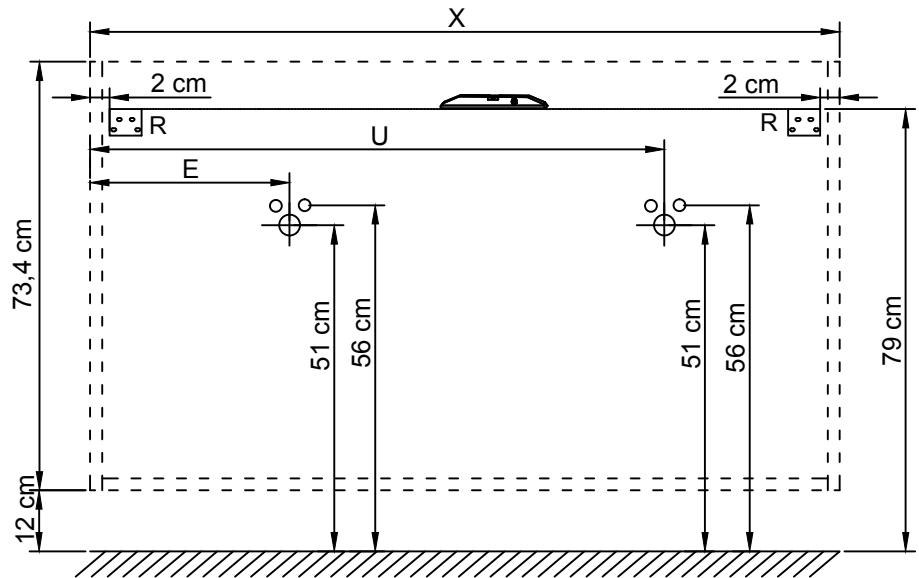
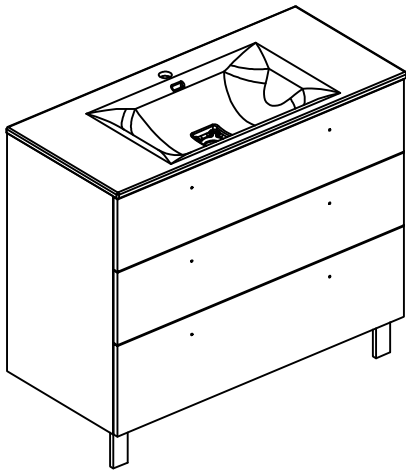
C



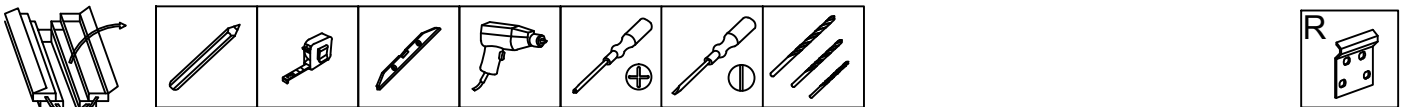
01C



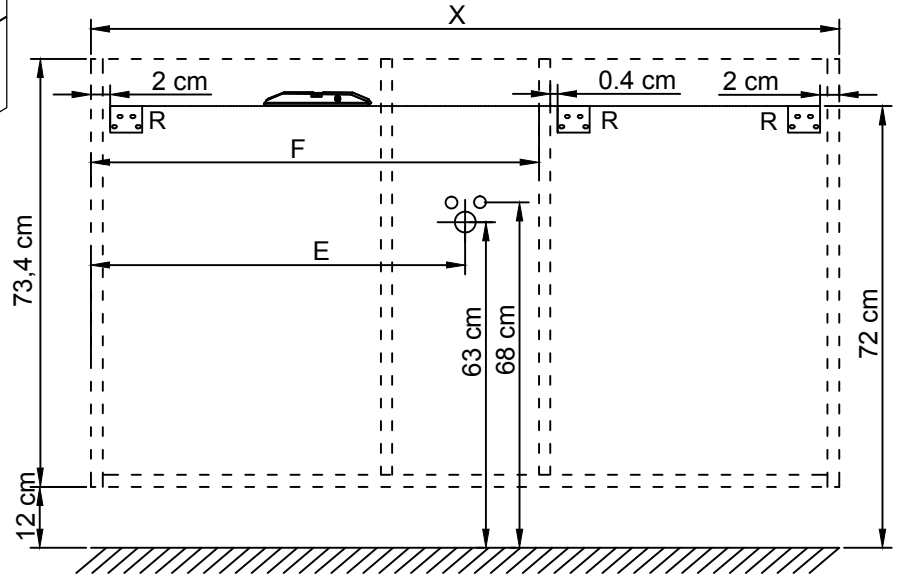
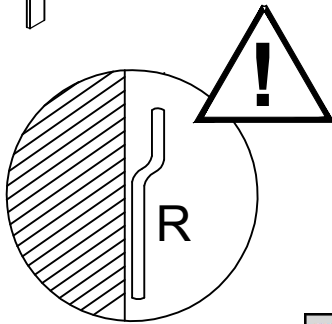
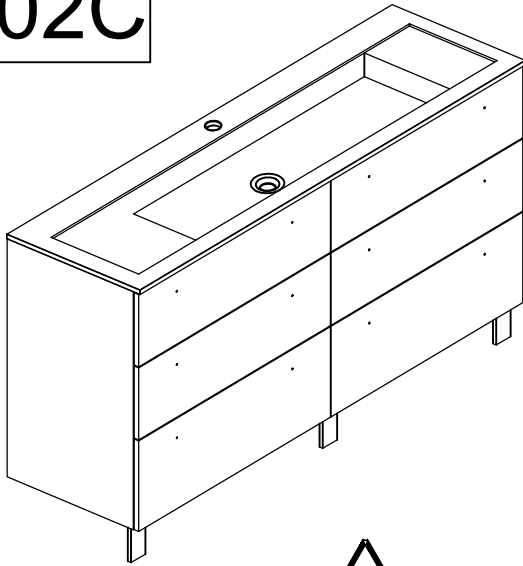
02C



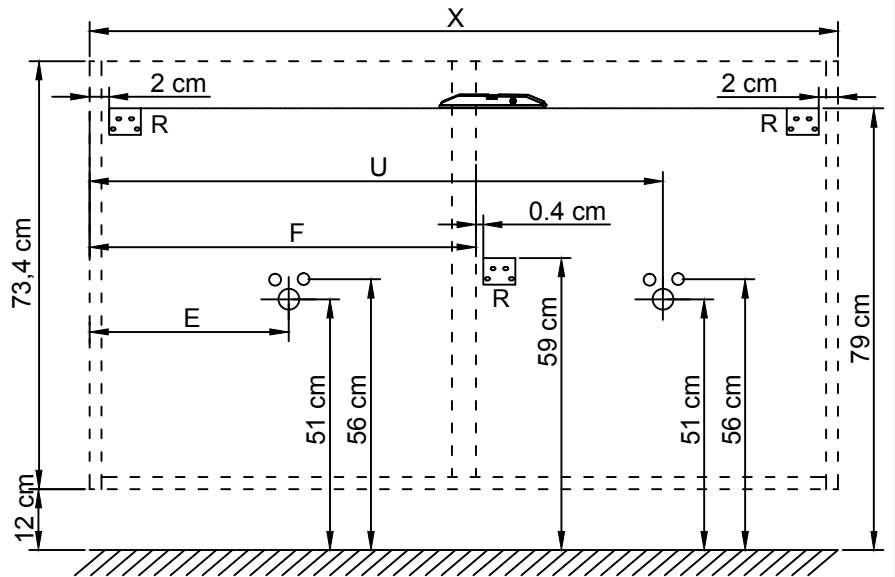
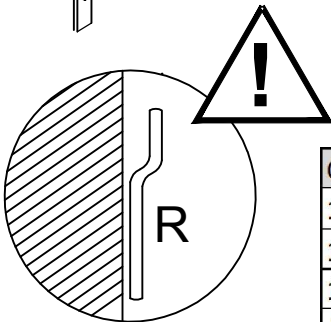
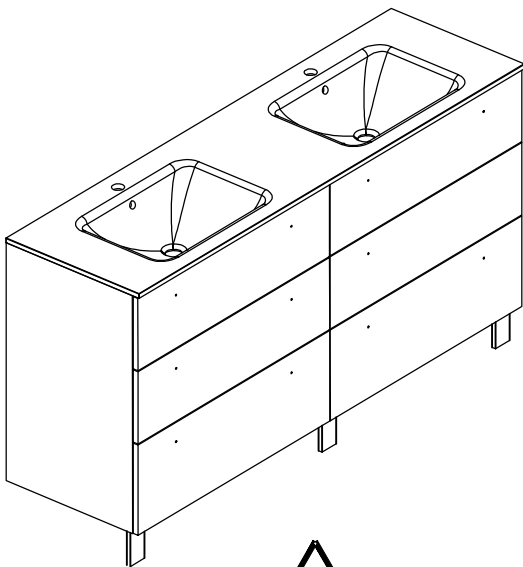
CODES	X (cm)	E (cm)	U (cm)
115489 - 115499 - 115289 - 115299 - 115389 - 115399	60	30	
115410 - 115430 - 115210 - 115230 - 115310 - 115330	80	40	
115419 - 115479 - 115219 - 115279 - 115319 - 115379	90	45	
115411 - 115431 - 115211 - 115231 - 115311 - 115331	100	50	
115412 - 115432 - 115212 - 115232 - 115312 - 115332	120	60	
115418 - 115438 - 115218 - 115238 - 115318 - 115338	120	30	90



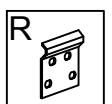
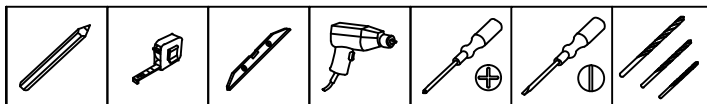
02C



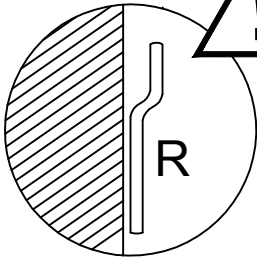
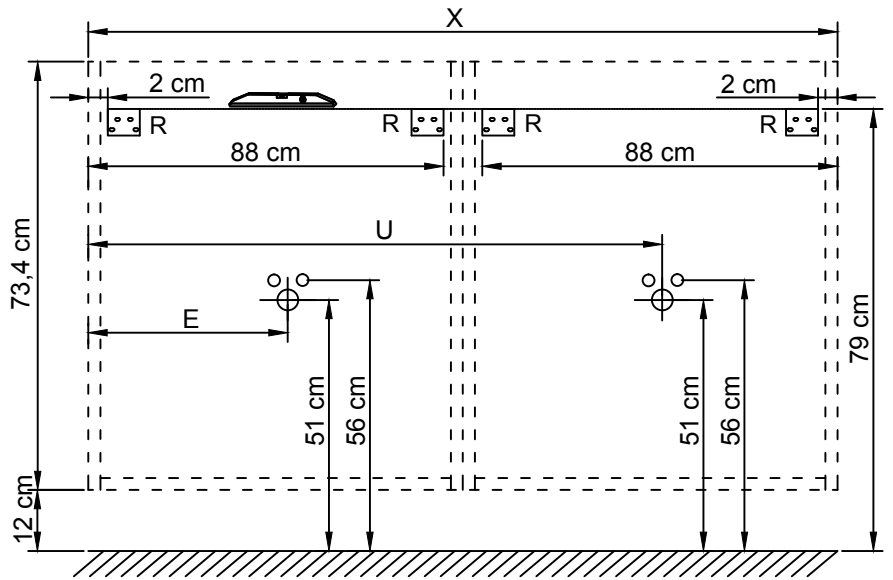
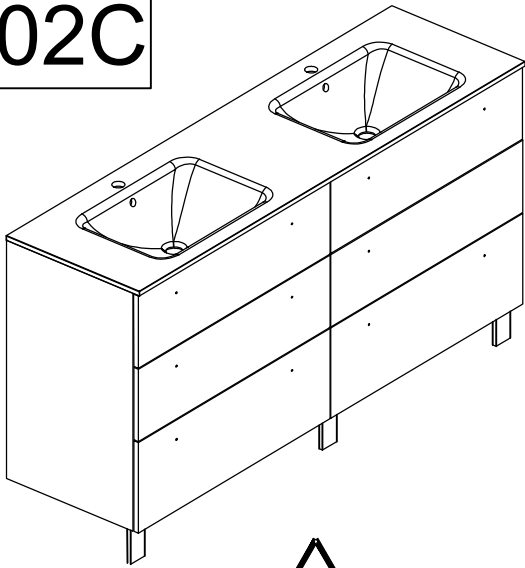
CODES	X (cm)	E (cm)	U (cm)	F (cm)
115413 - 115433 - 115213 - 115233 - 115313 - 115333	140	70	X	82,5



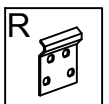
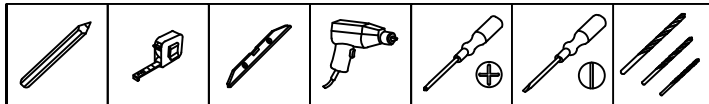
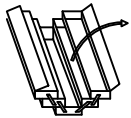
CODES	X (cm)	E (cm)	U (cm)	F (cm)
115414 - 115434 - 115214 - 115234 - 115314 - 115334	140	35	105	72
115415 - 115435 - 115215 - 115235 - 115315 - 115335	160	40	X	82
115416 - 115436 - 115216 - 115236 - 115316 - 115336	160	X	120	82
115417 - 115437 - 115217 - 115237 - 115317 - 115337	160	40	120	82



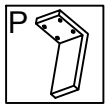
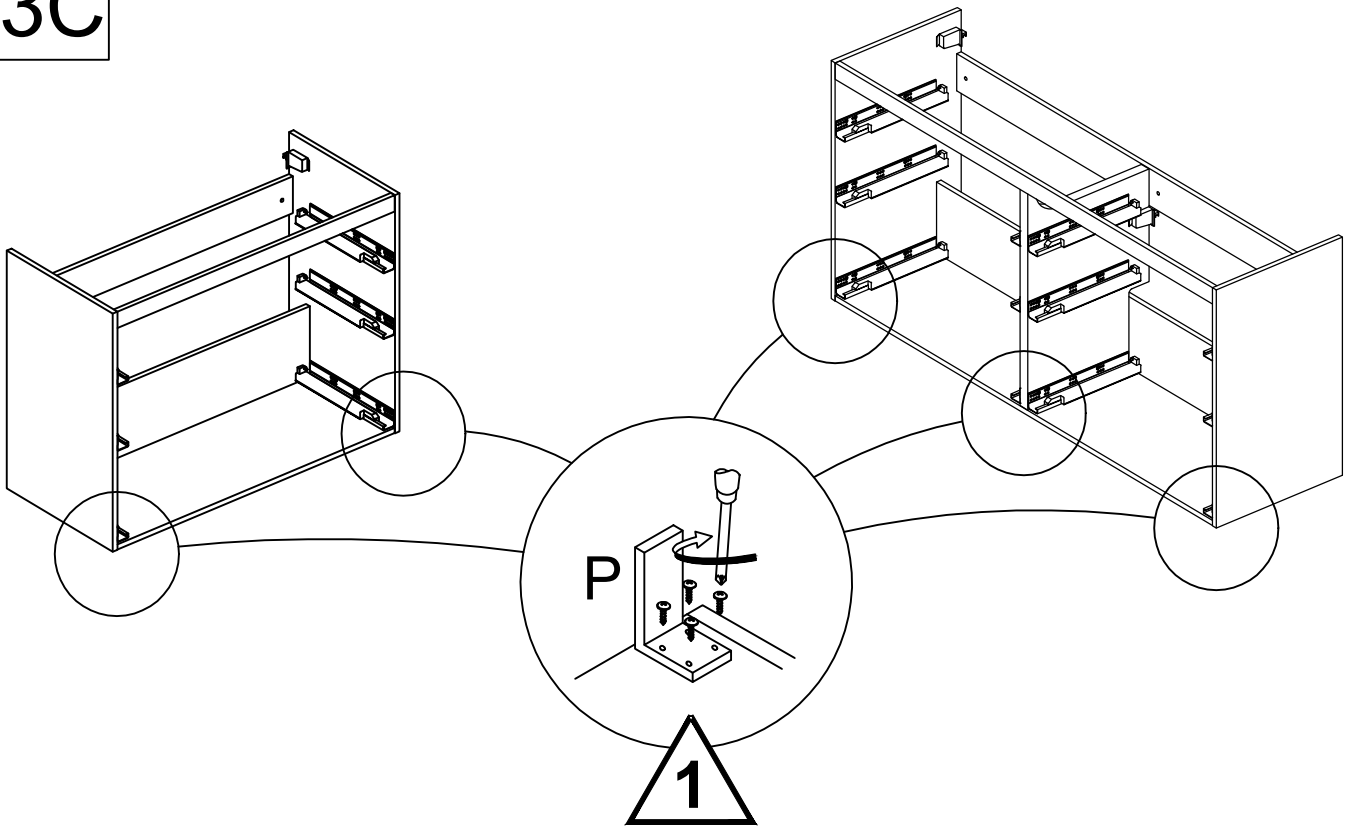
02C



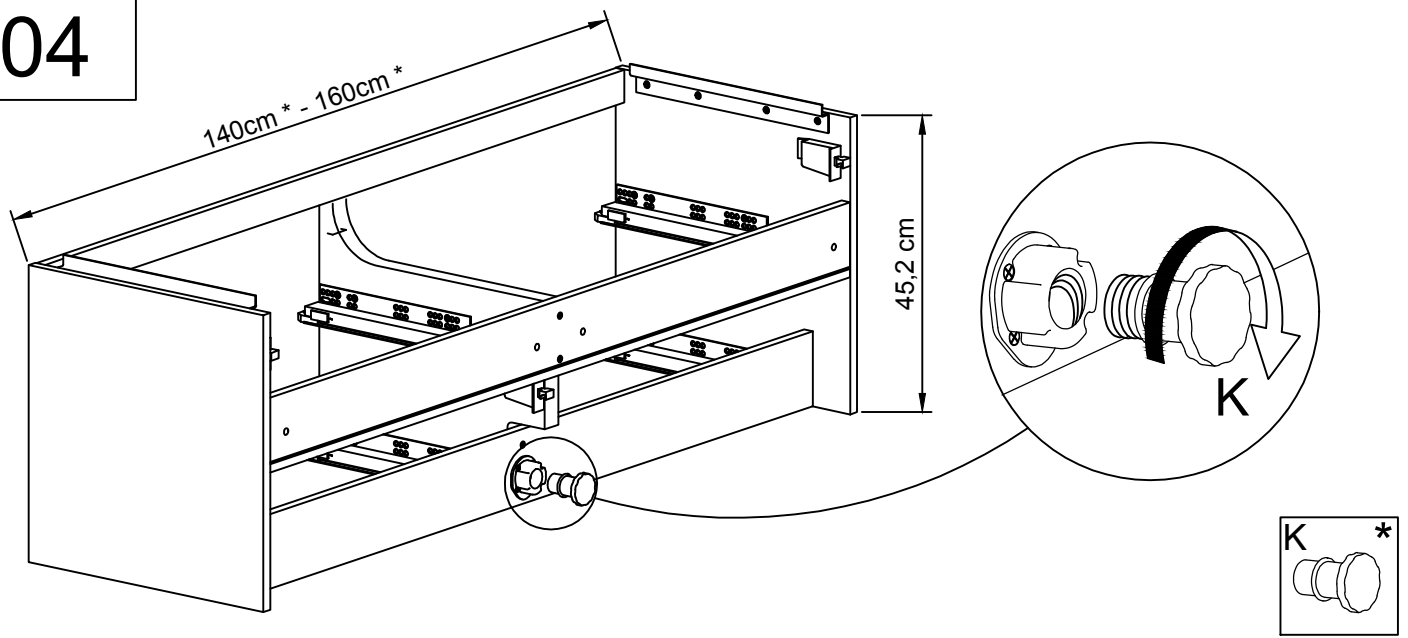
CODES	X (cm)	E (cm)	U (cm)
(115480 + 115481) - (115490 + 115491) - (115280 + 115281) - (115290 + 115291) - (115380 + 115381) - (115390 + 115391)	180	45	135
(115480 + 115482) - (115490 + 115492) - (115280 + 115282) - (115290 + 115292) - (115380 + 115382) - (115390 + 115392)	180	45	X
(115483 + 115481) - (115493 + 115491) - (115283 + 115281) - (115293 + 115291) - (115383 + 115381) - (115393 + 115391)	180	X	135



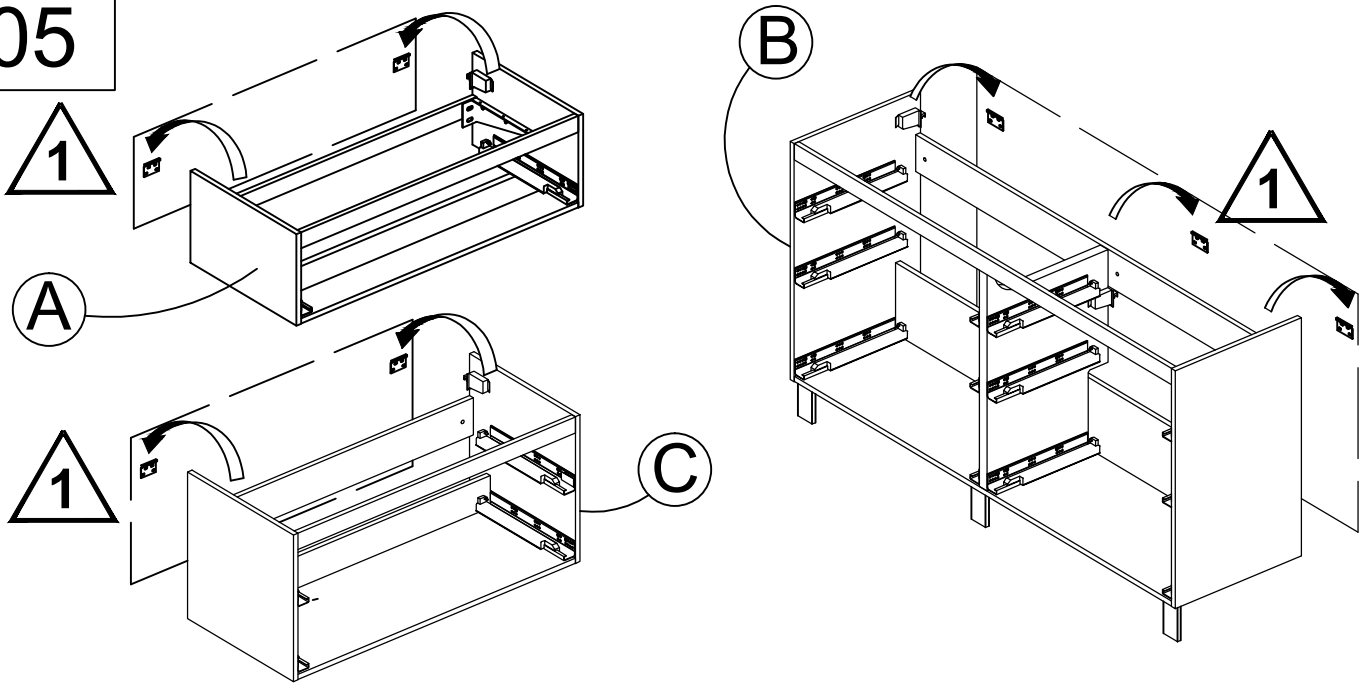
03C



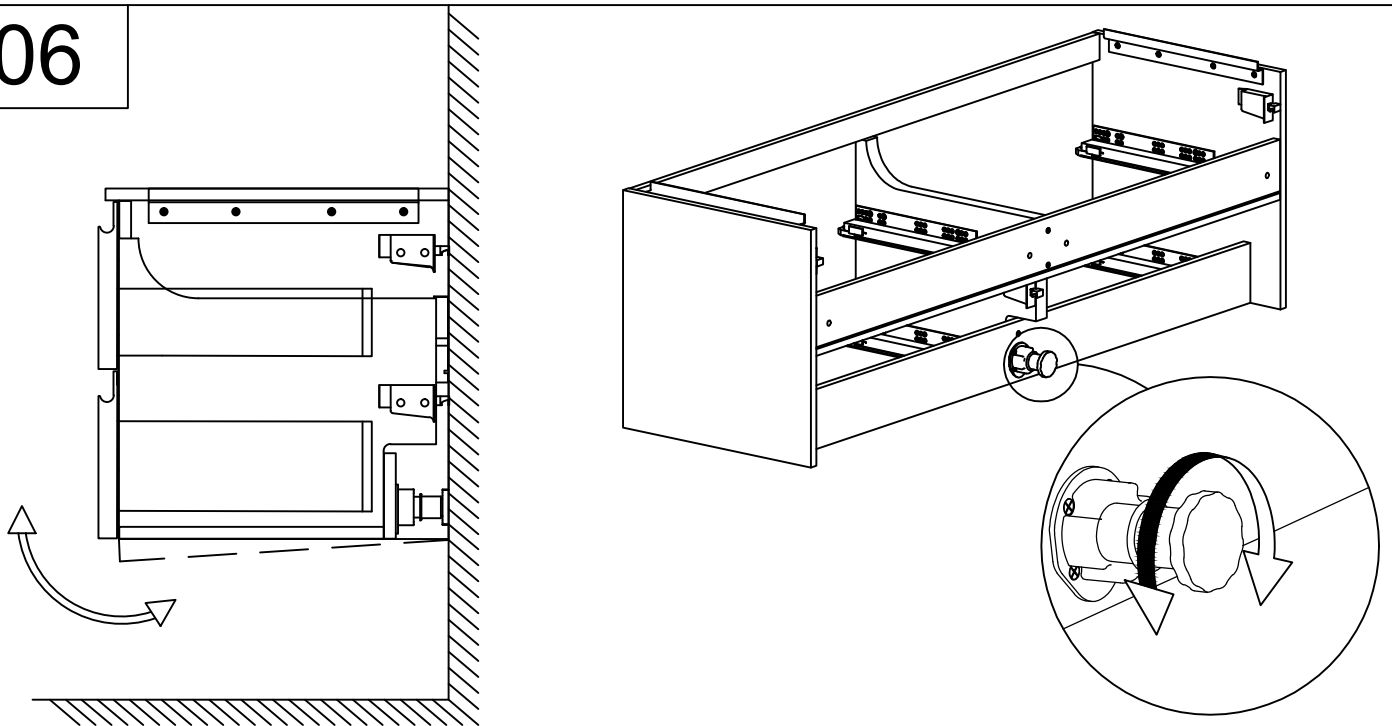
04



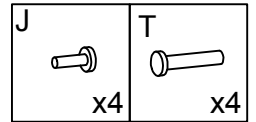
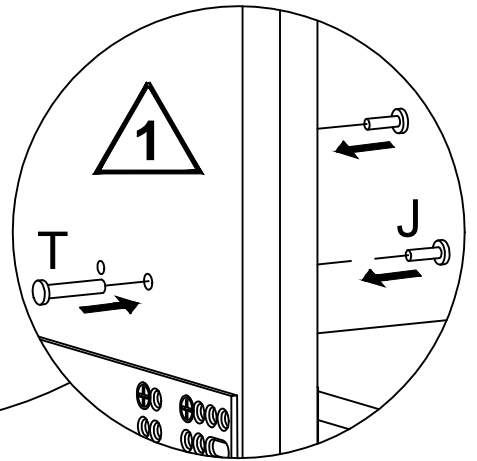
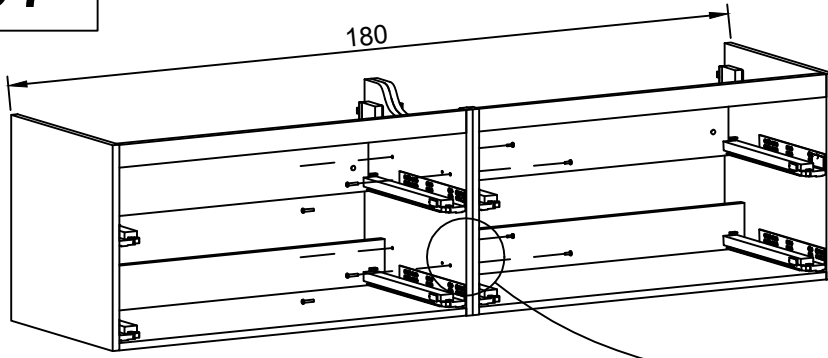
05



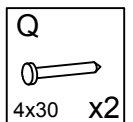
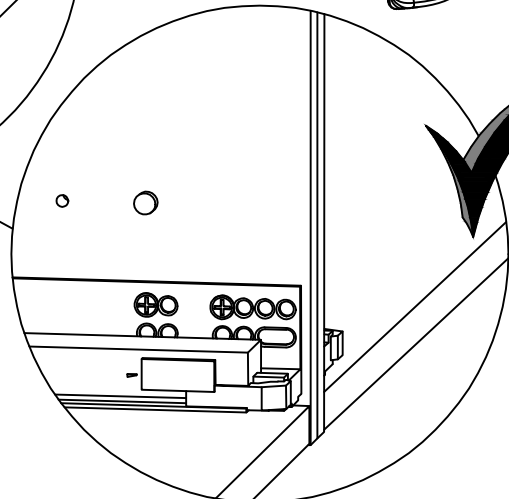
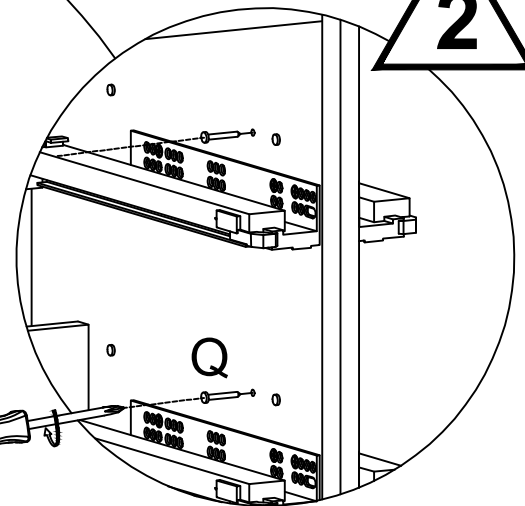
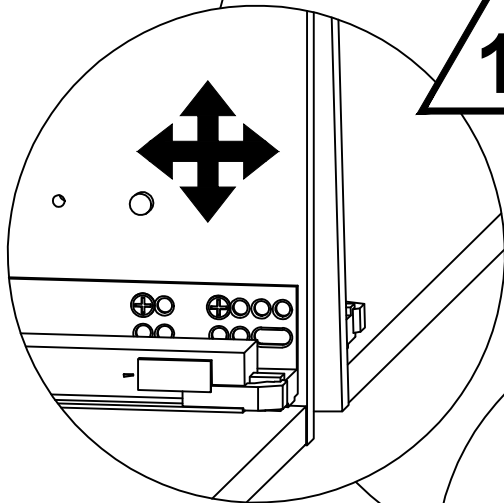
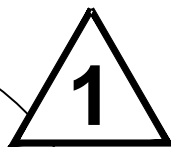
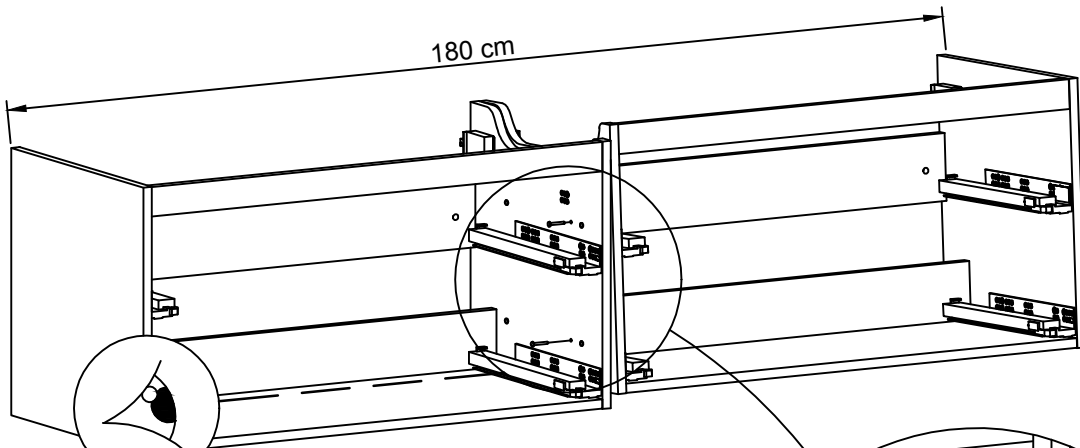
06



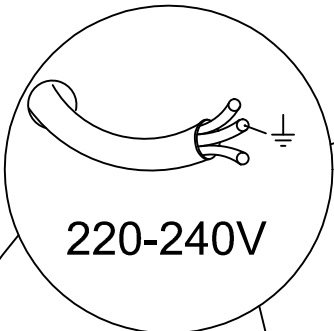
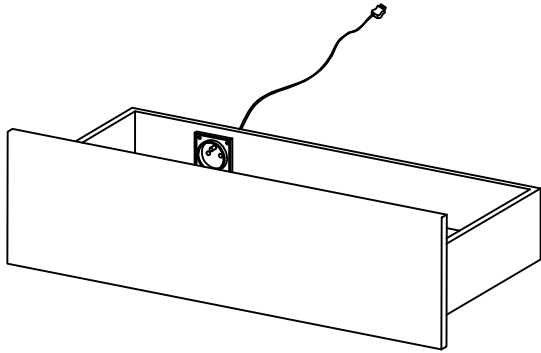
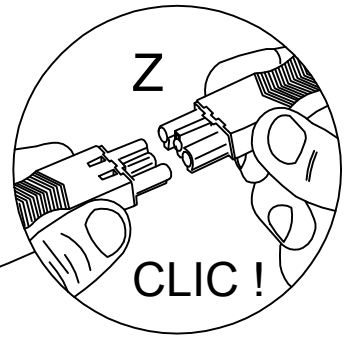
07



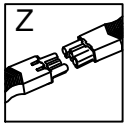
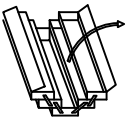
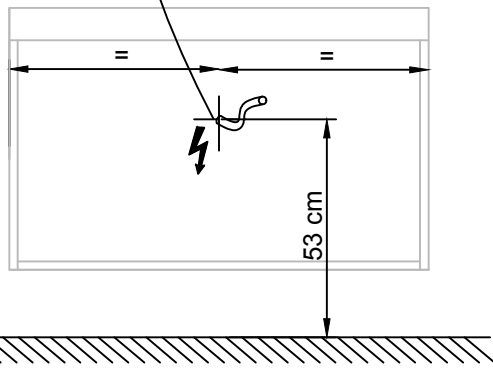
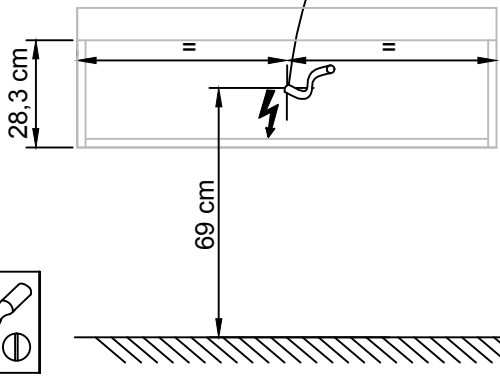
08



09



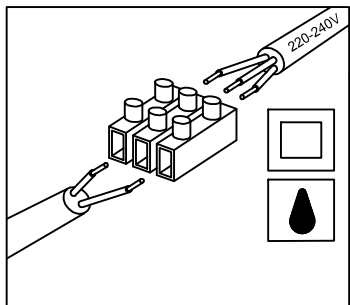
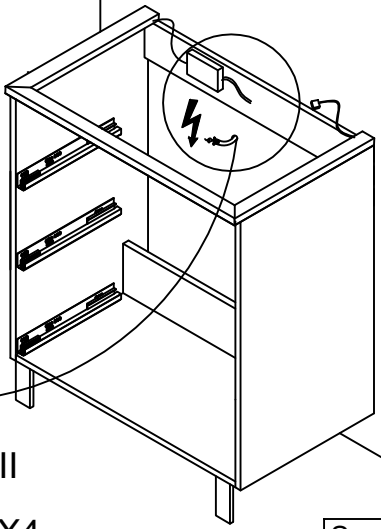
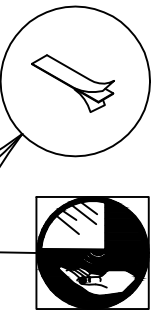
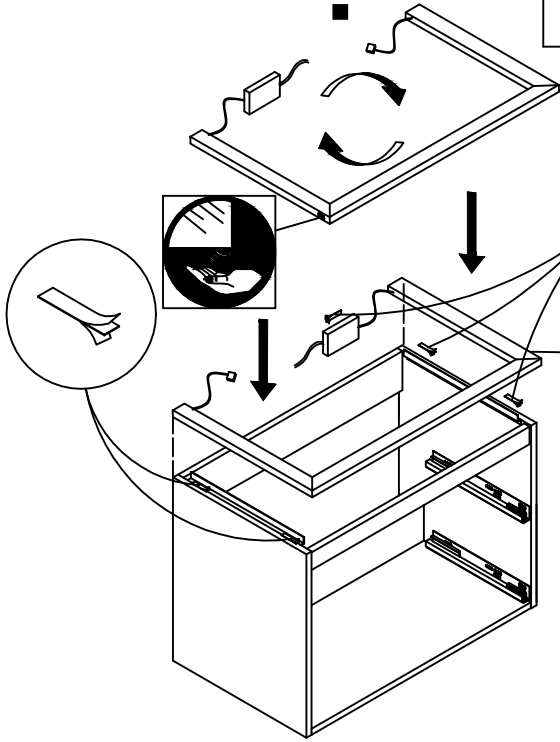
Cable type H05 W-F 3 x 1.5 mm²
 Kabeltyp H05 W-F 3 x 1.5 mm²
 Cavo tipo H05 W-F 3 x 1.5 mm²
 Kabeltype H05 W-F 3 x 1.5 mm²
 Тип кабеля H05 W-F 3 x 1.5 mm²



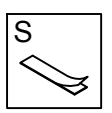
10



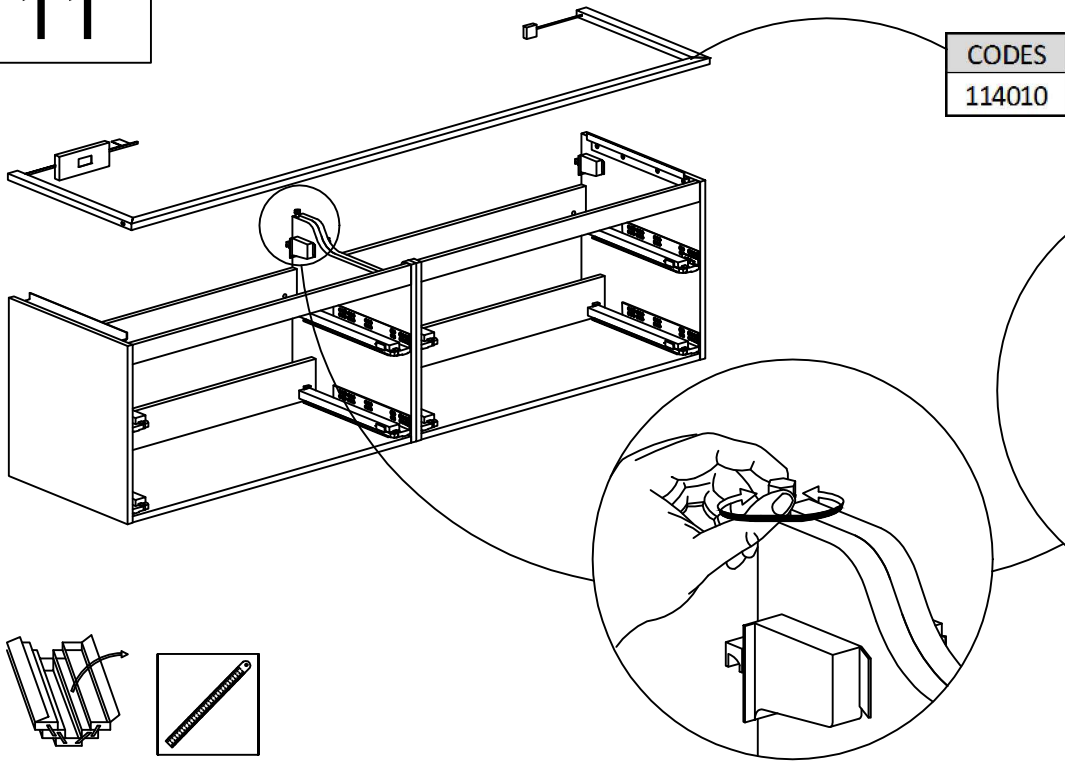
?



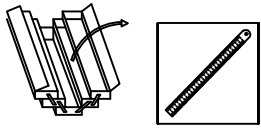
CI II
 IP X4



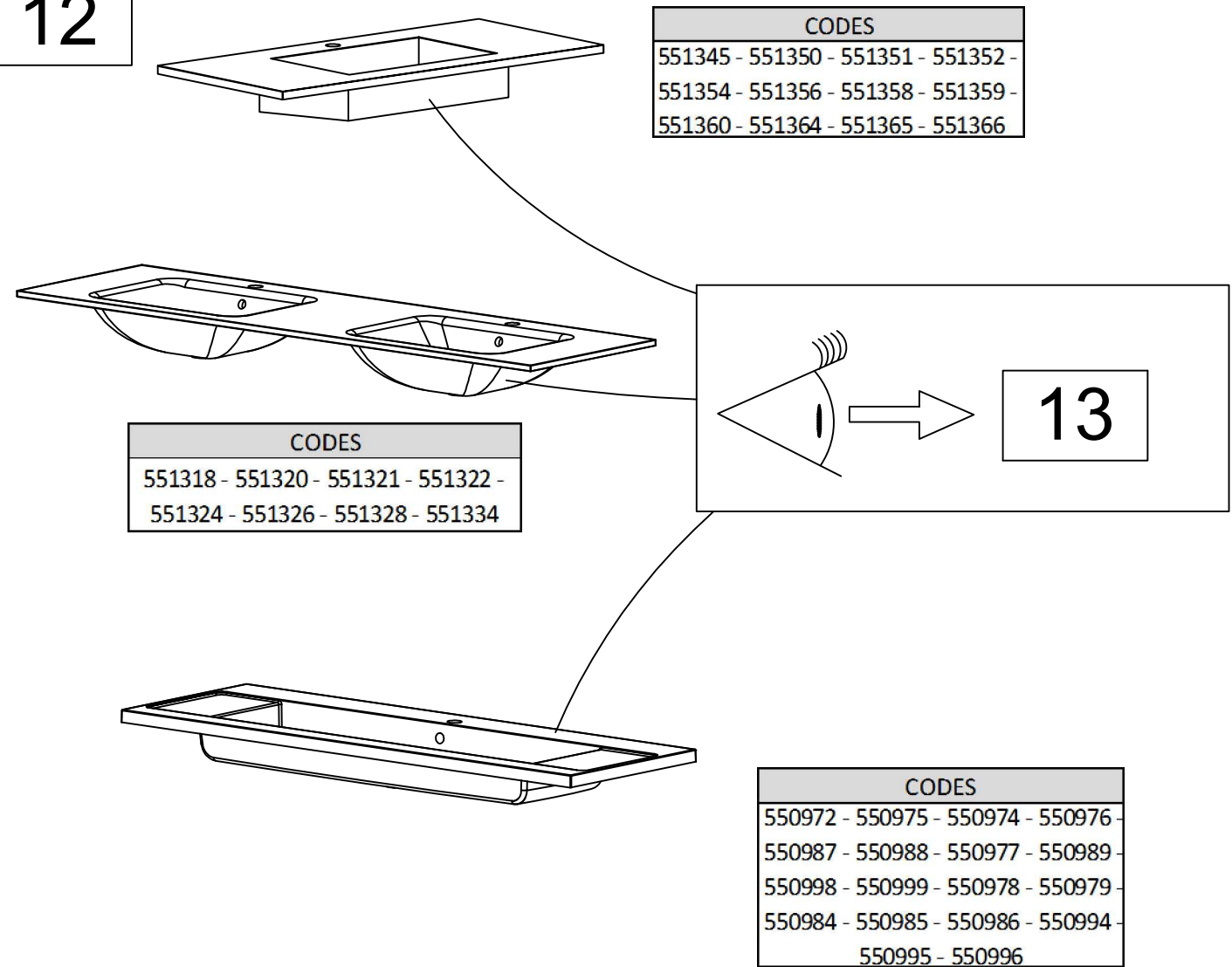
11



CODES
114010

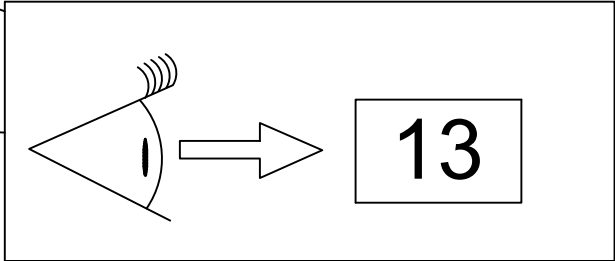


12



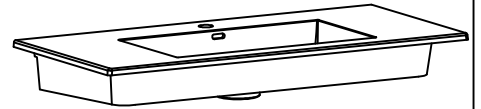
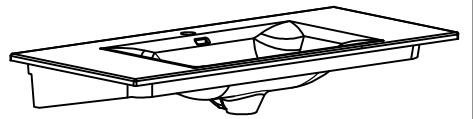
CODES
551345 - 551350 - 551351 - 551352 -
551354 - 551356 - 551358 - 551359 -
551360 - 551364 - 551365 - 551366

CODES
551318 - 551320 - 551321 - 551322 -
551324 - 551326 - 551328 - 551334

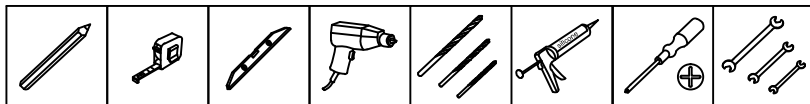
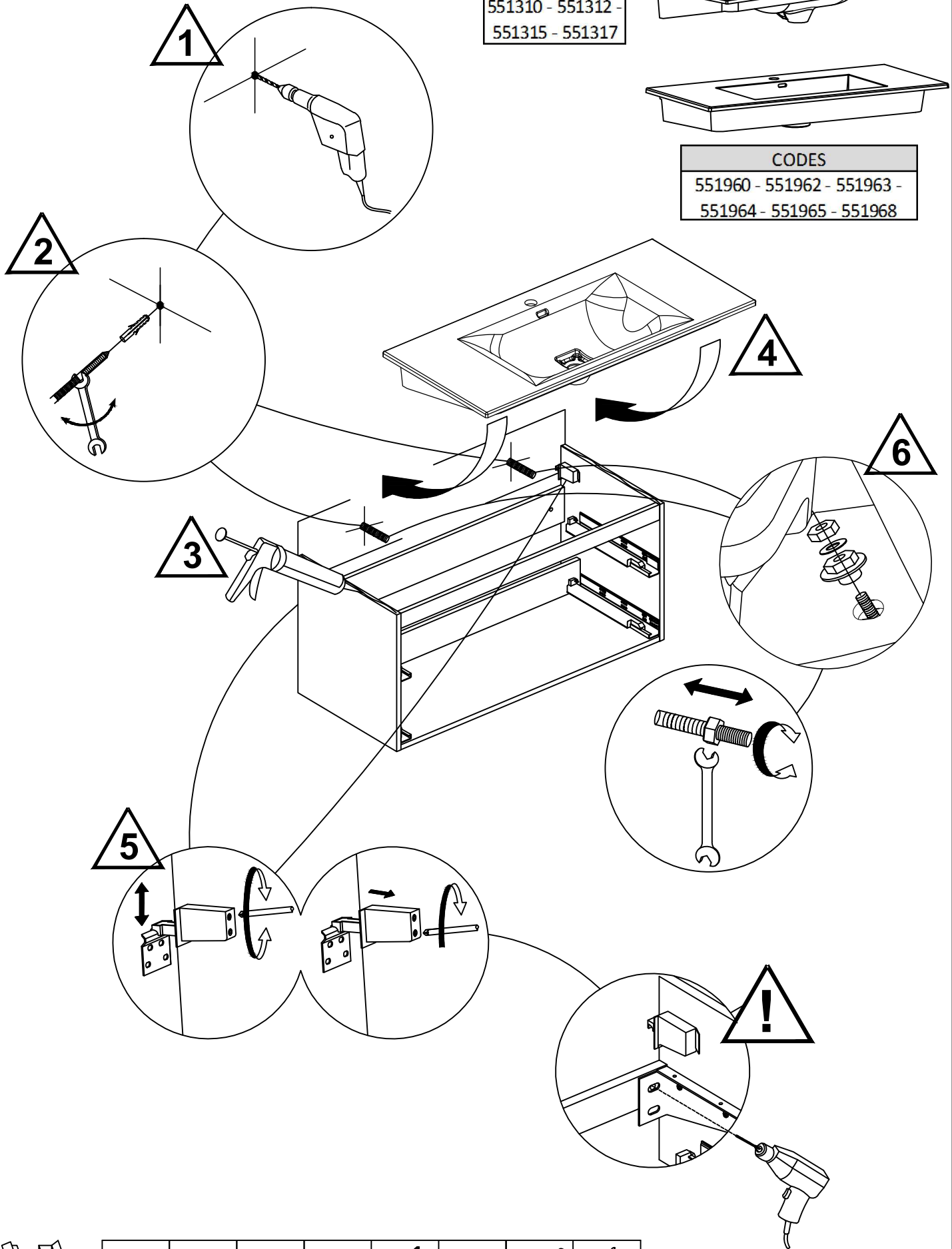


CODES
550972 - 550975 - 550974 - 550976 -
550987 - 550988 - 550977 - 550989 -
550998 - 550999 - 550978 - 550979 -
550984 - 550985 - 550986 - 550994 -
550995 - 550996

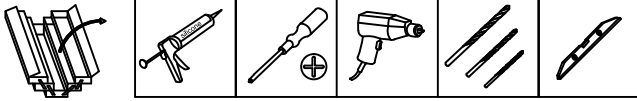
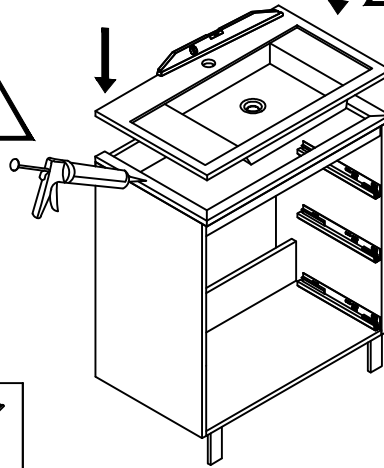
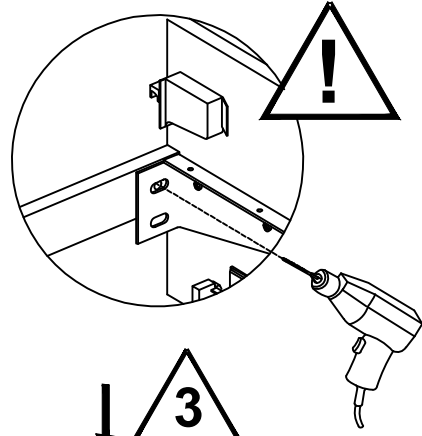
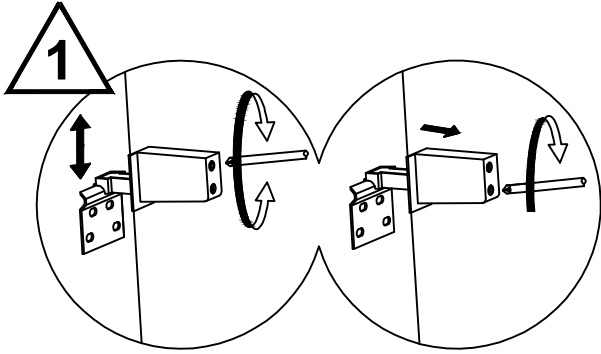
CODES
551310 - 551312 -
551315 - 551317



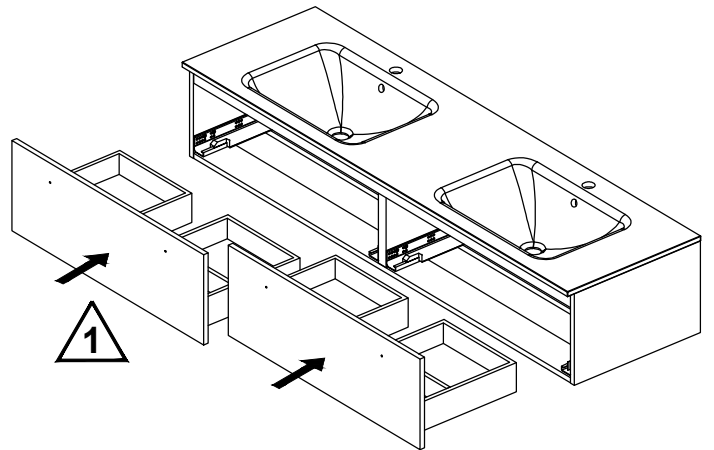
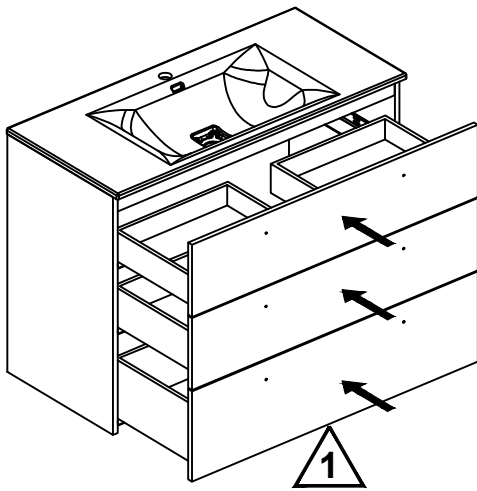
CODES
551960 - 551962 - 551963 -
551964 - 551965 - 551968



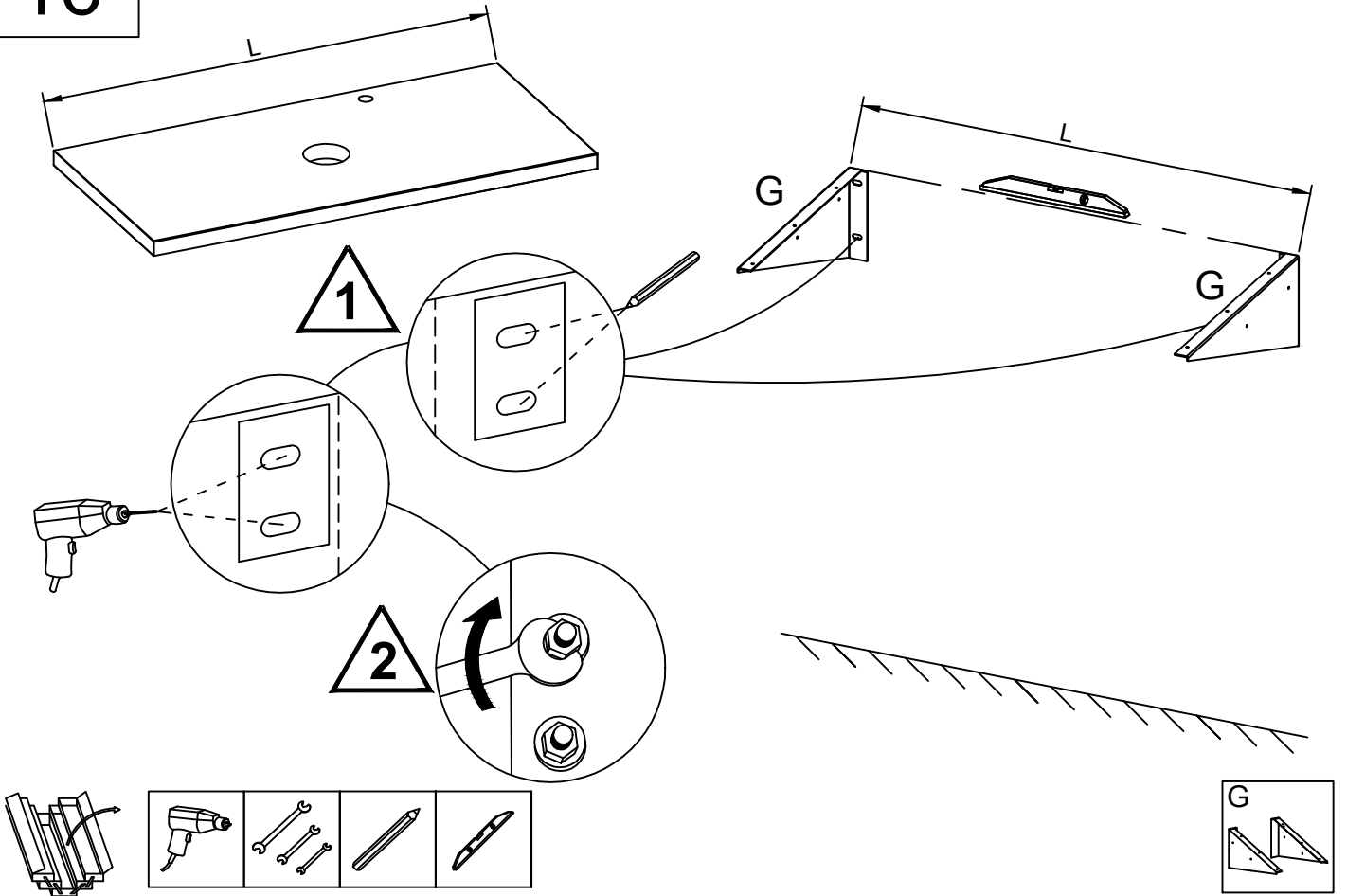
14



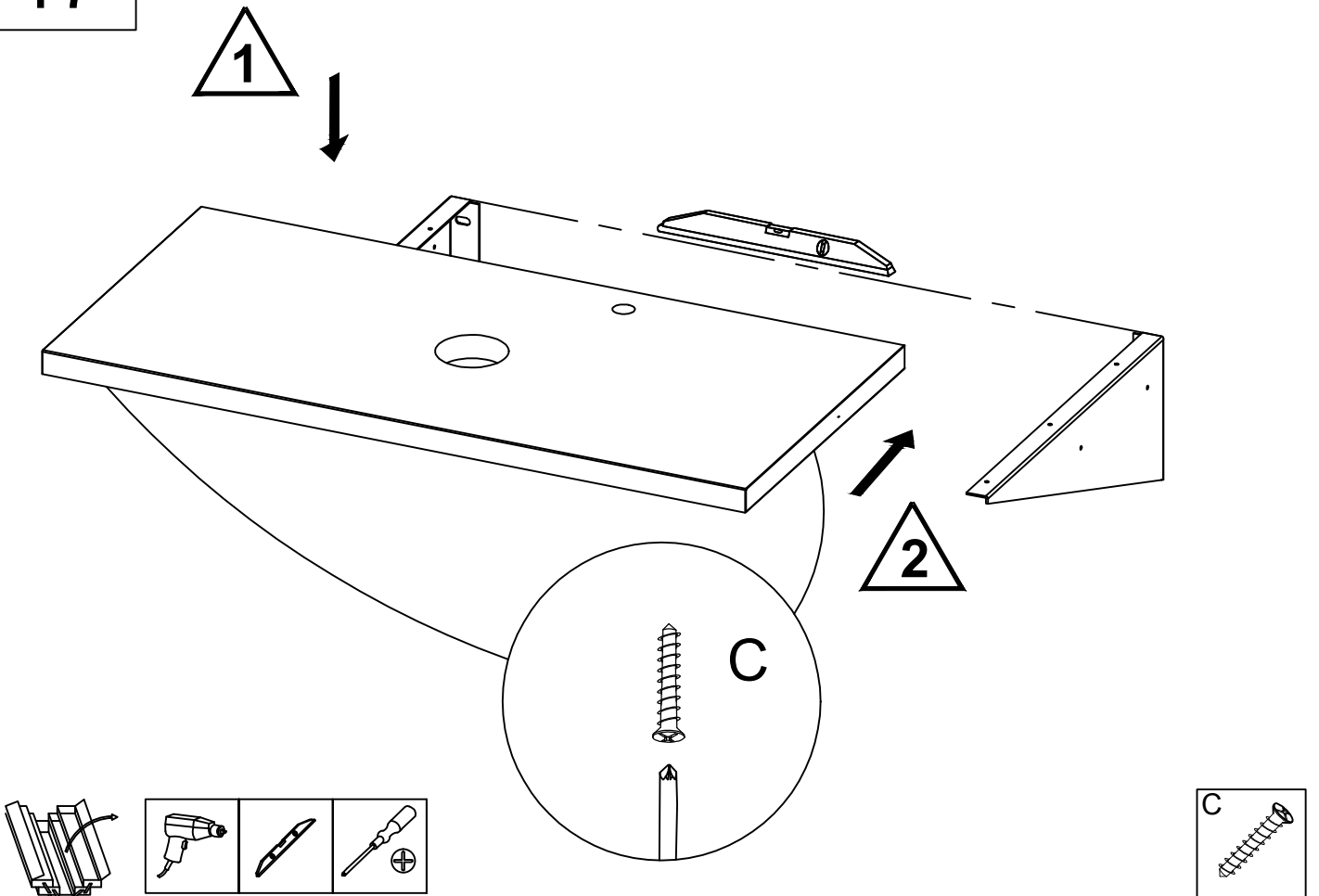
15



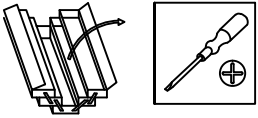
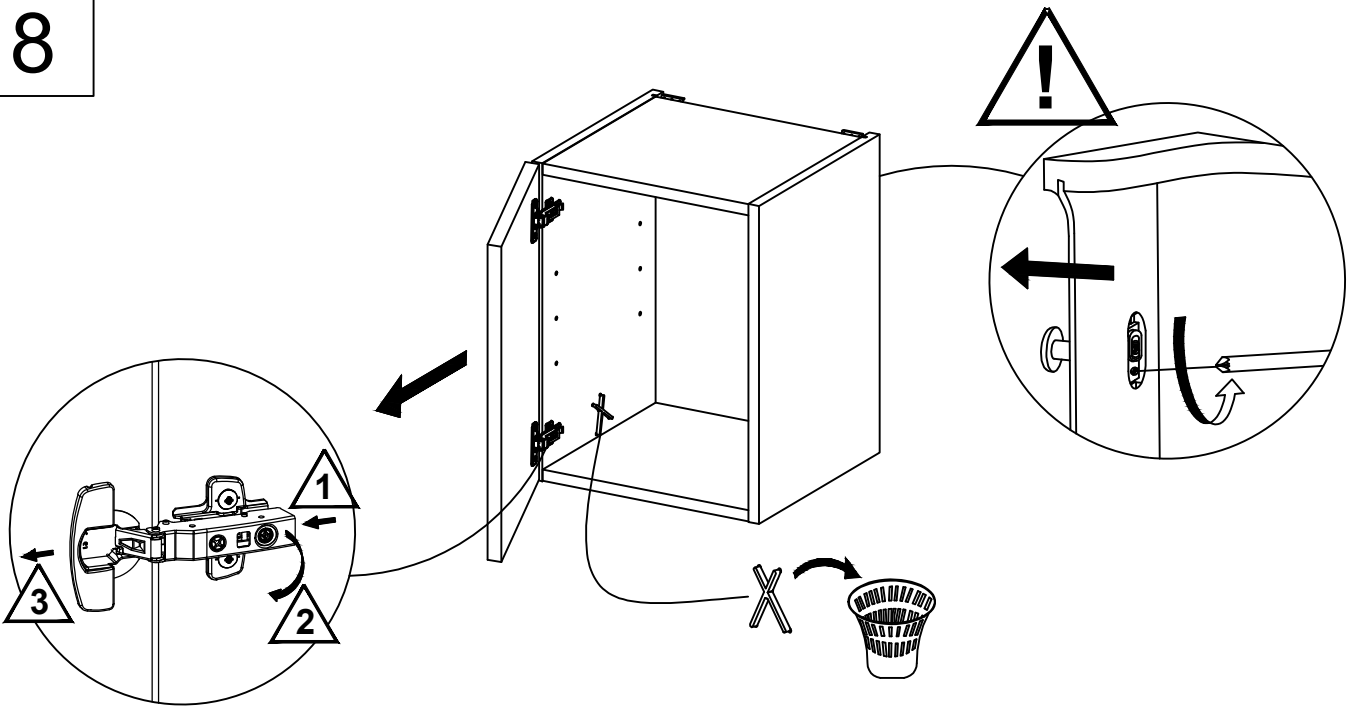
16



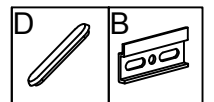
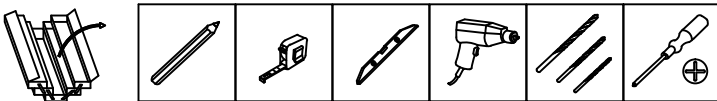
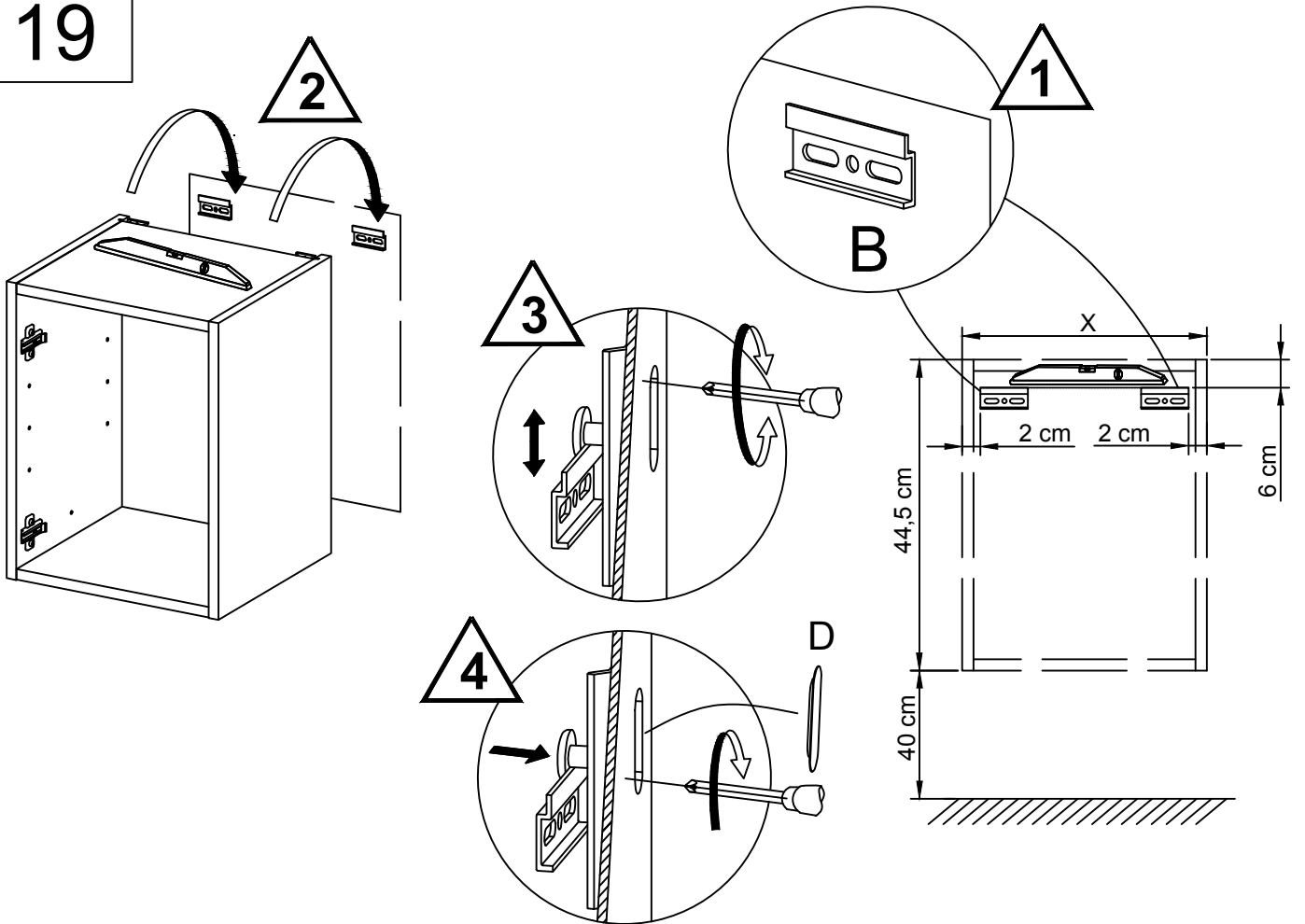
17



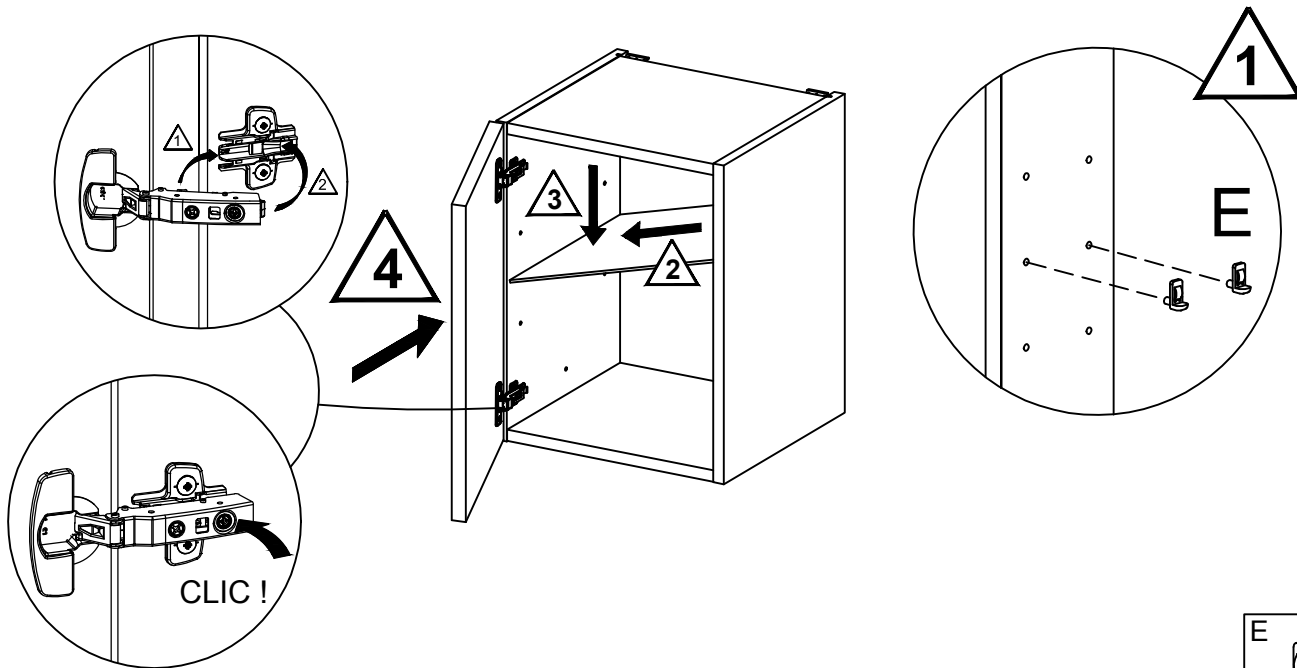
18



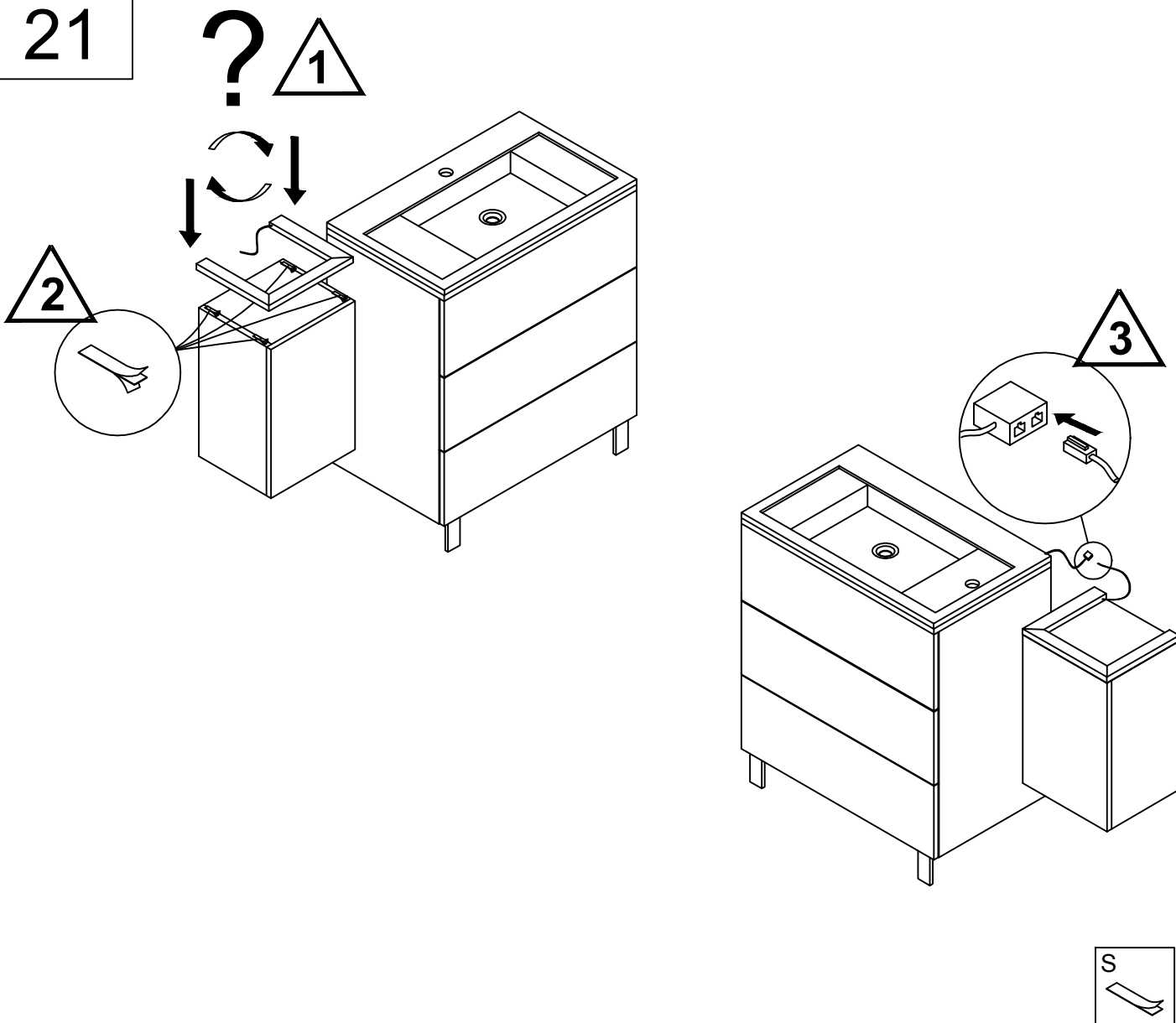
19



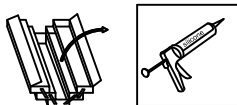
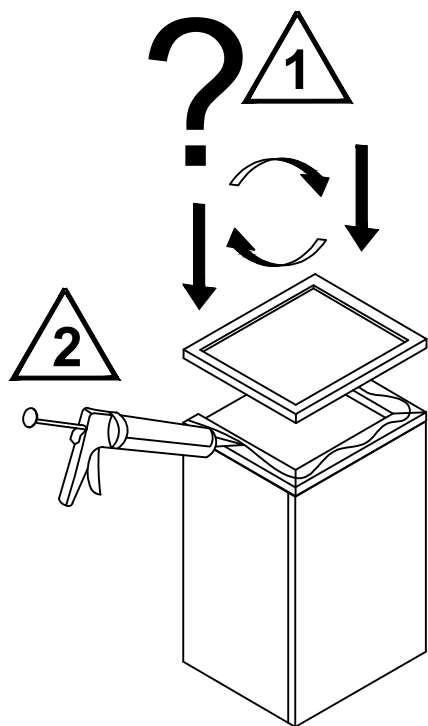
20



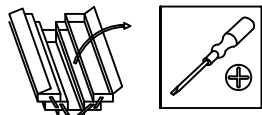
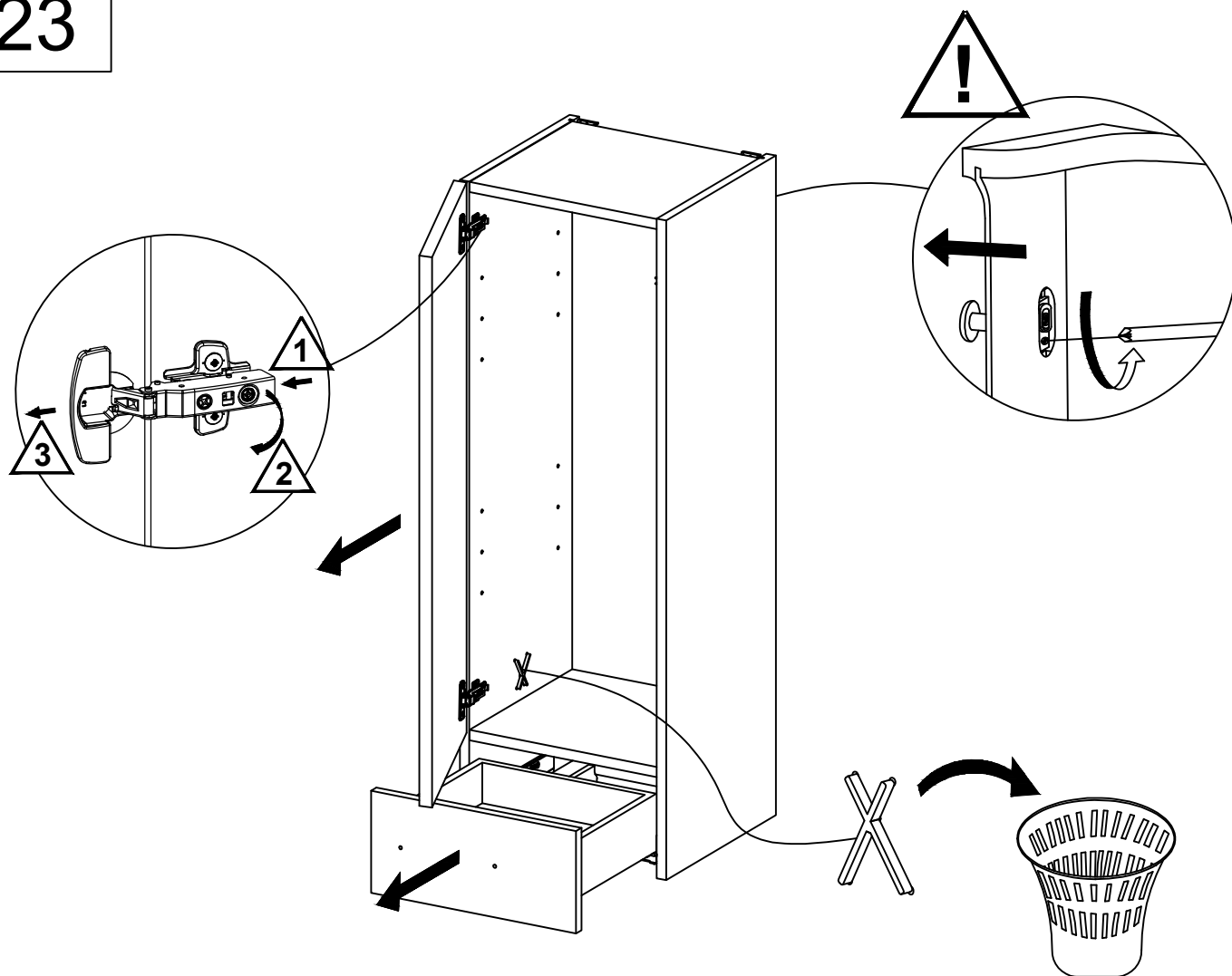
21

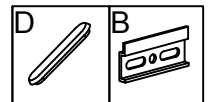
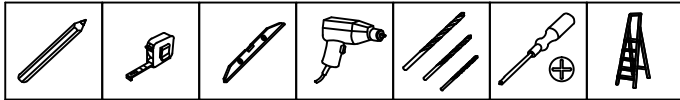
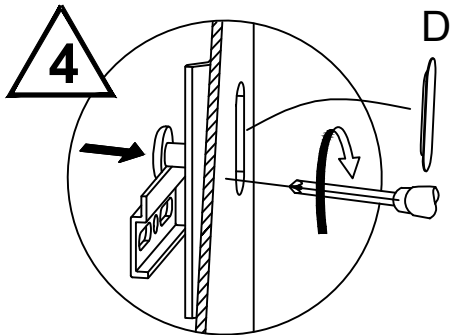
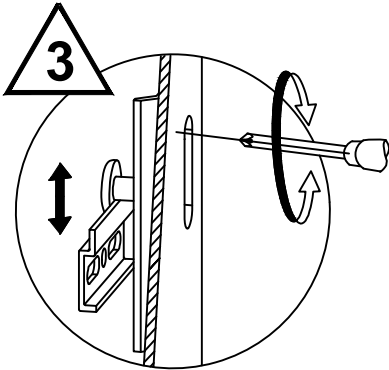
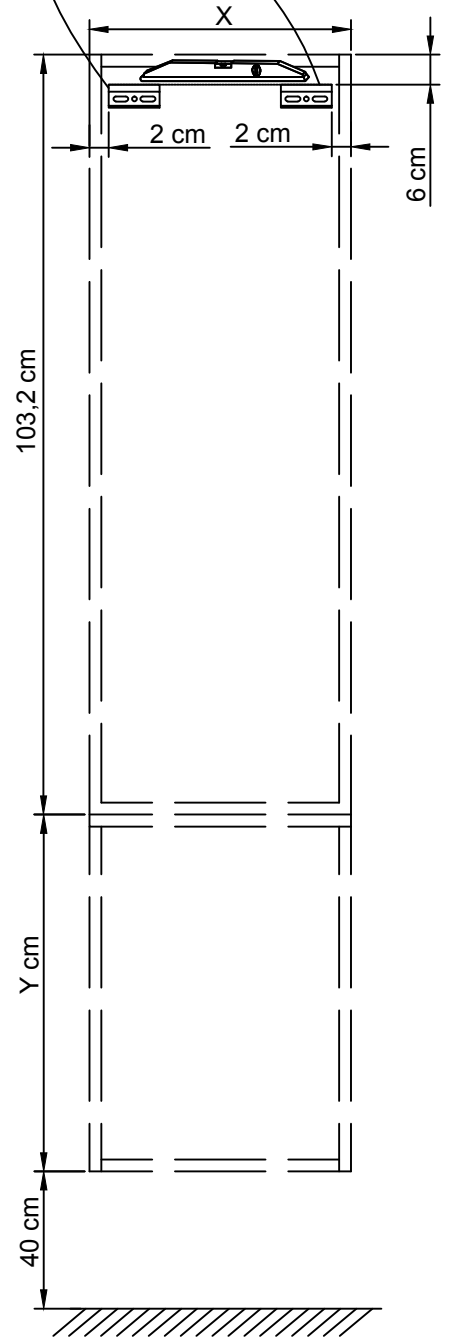
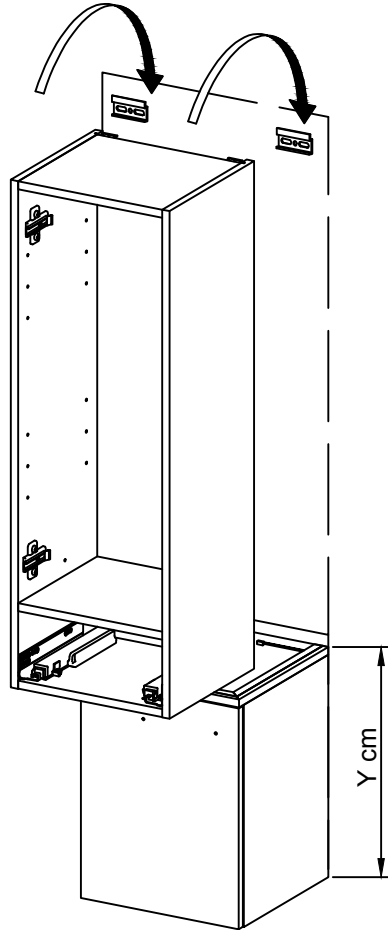
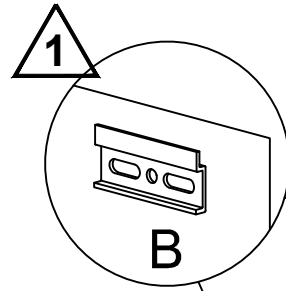
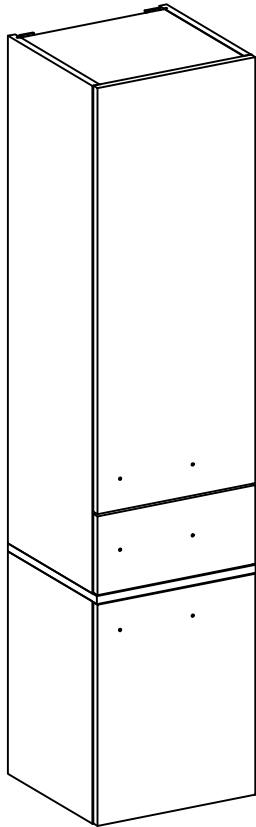


22

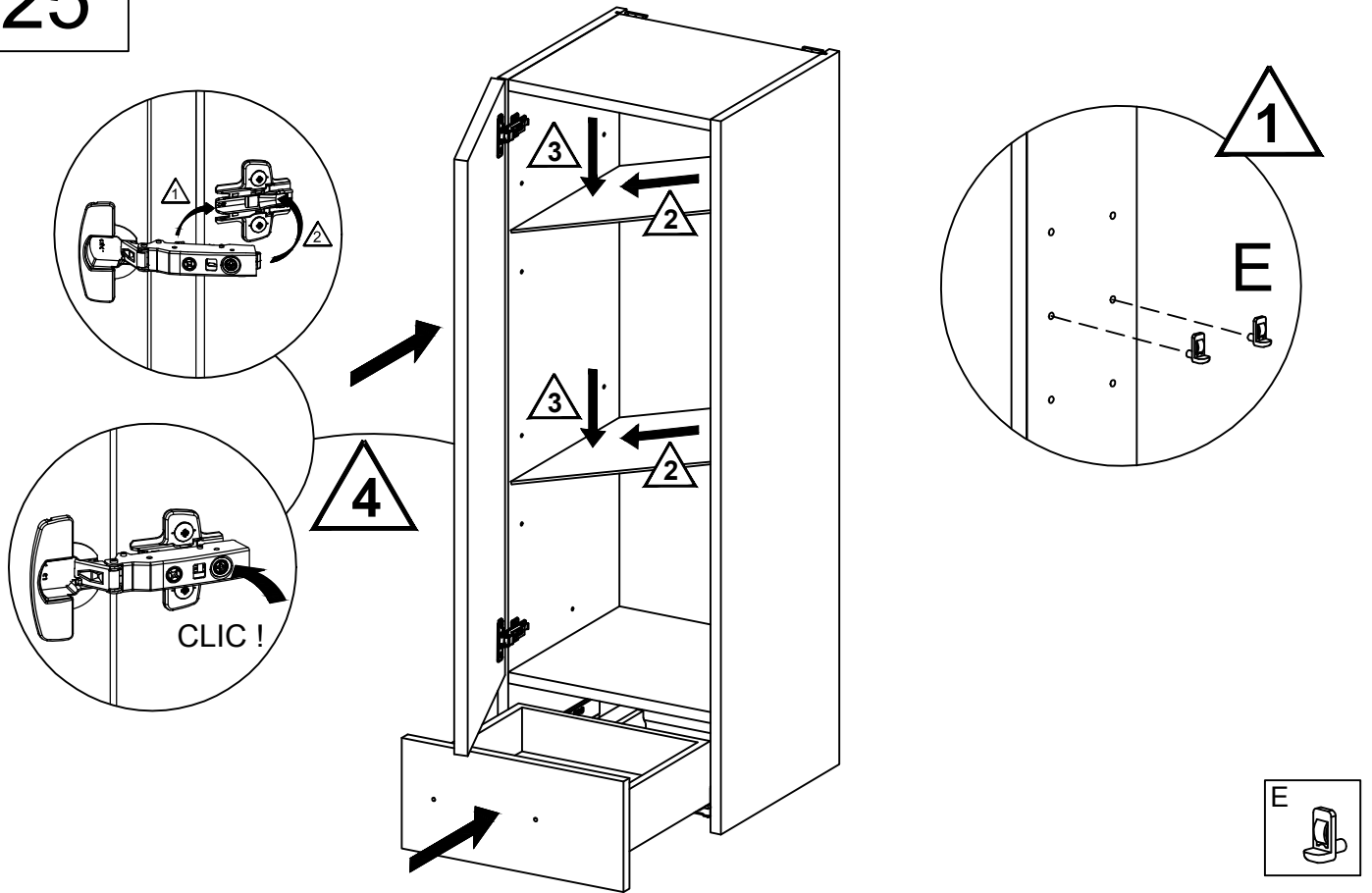


23

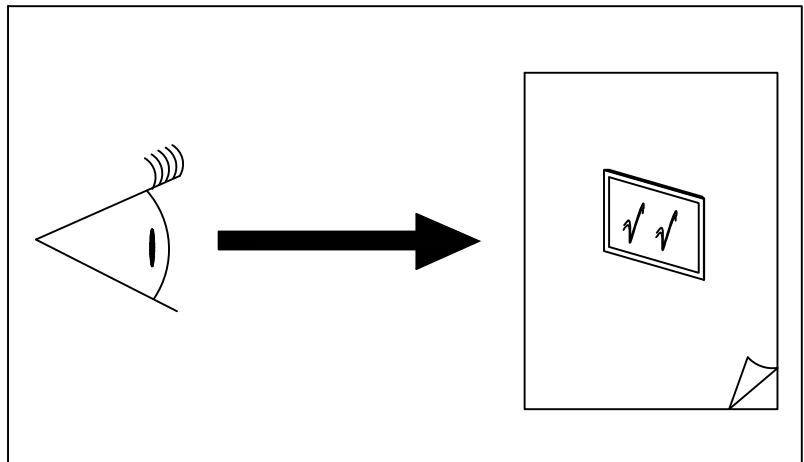
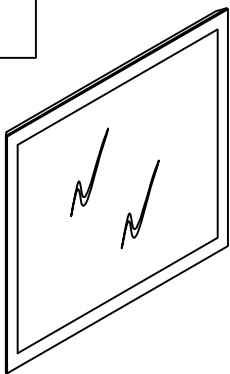




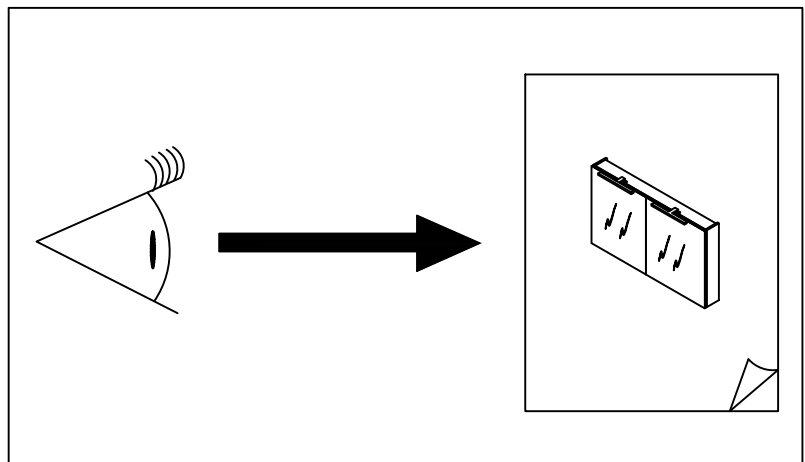
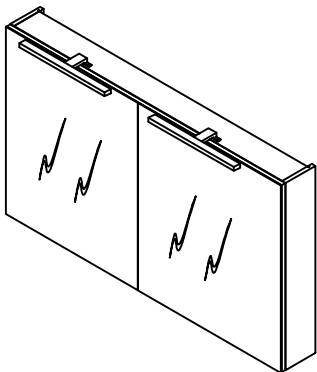
25

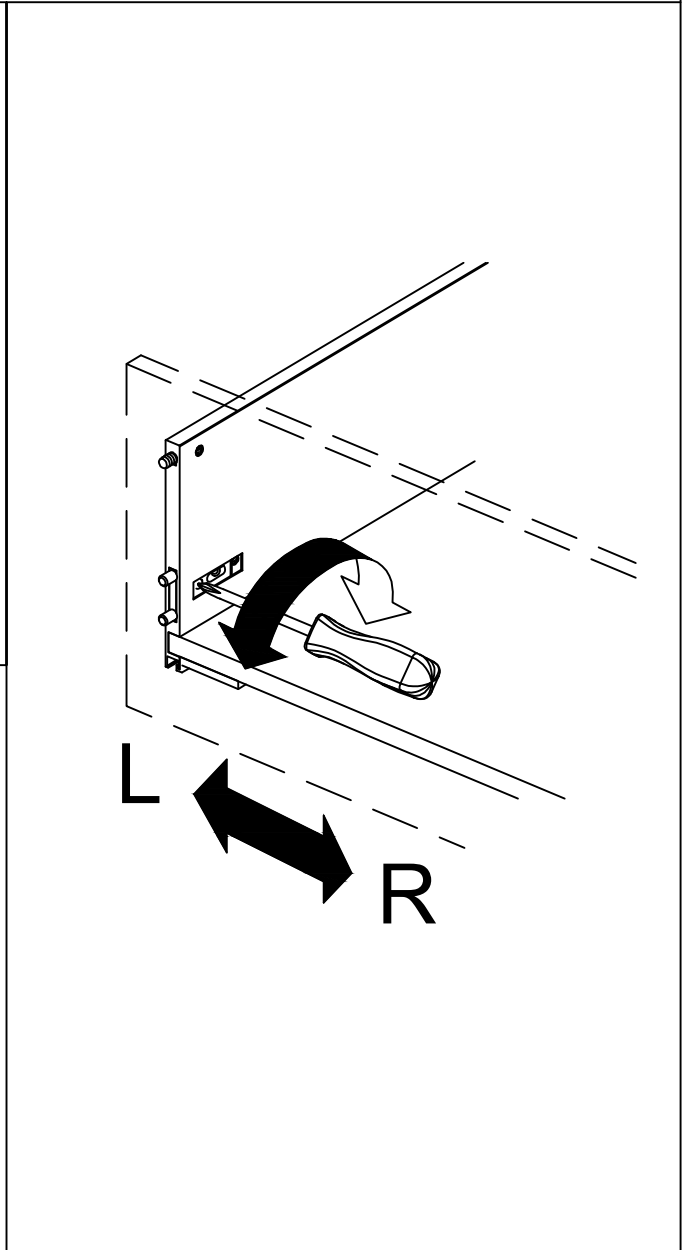
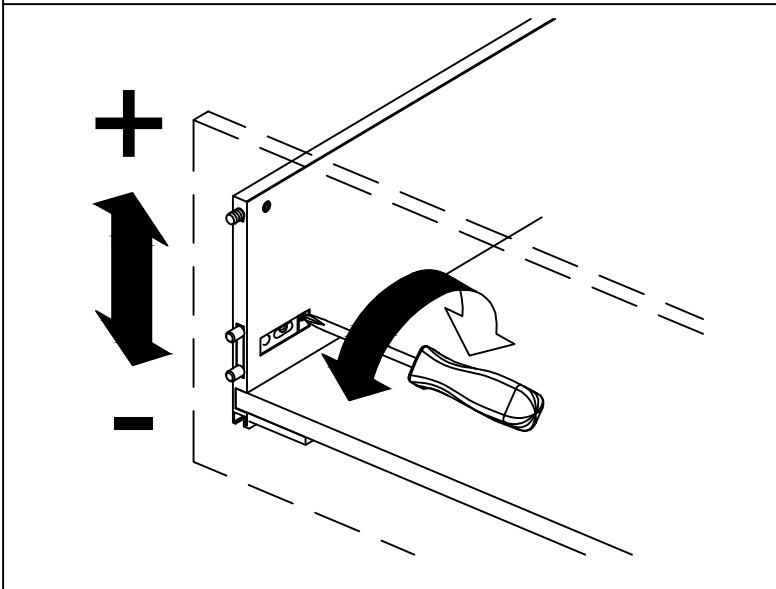
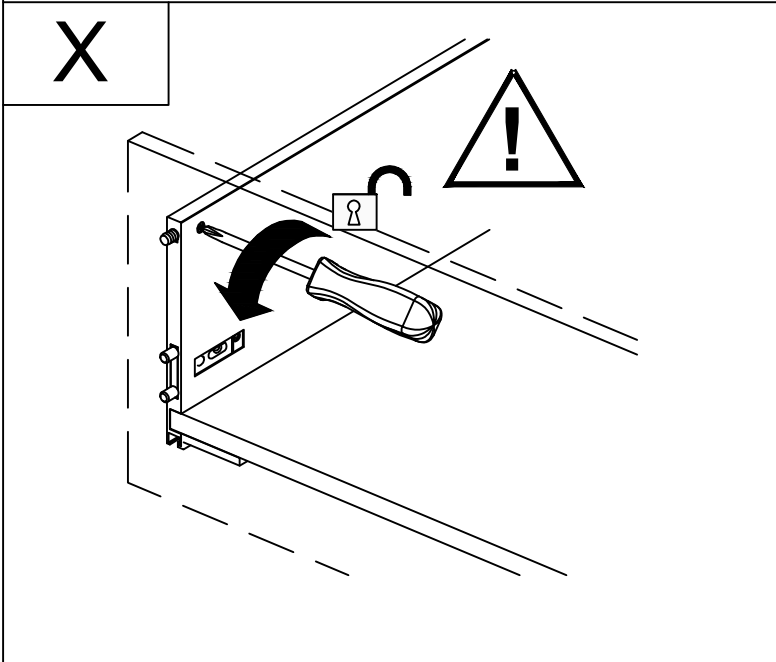
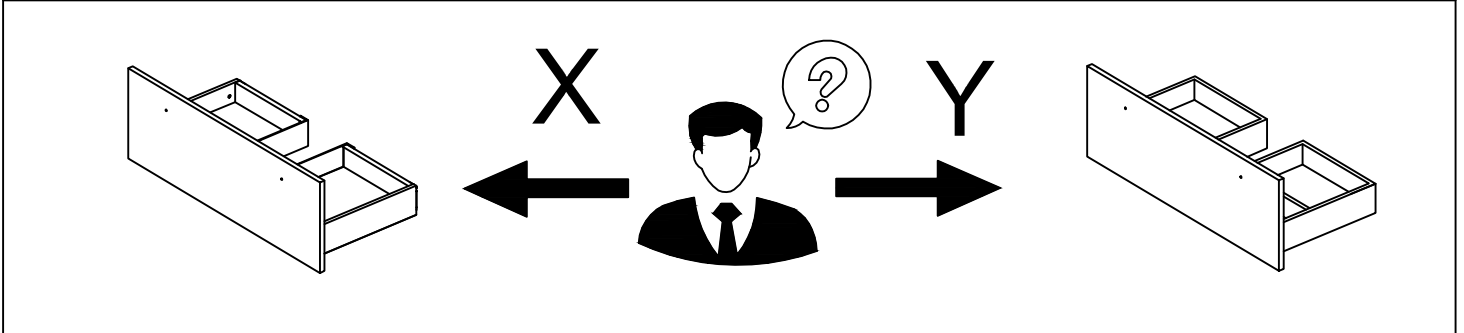
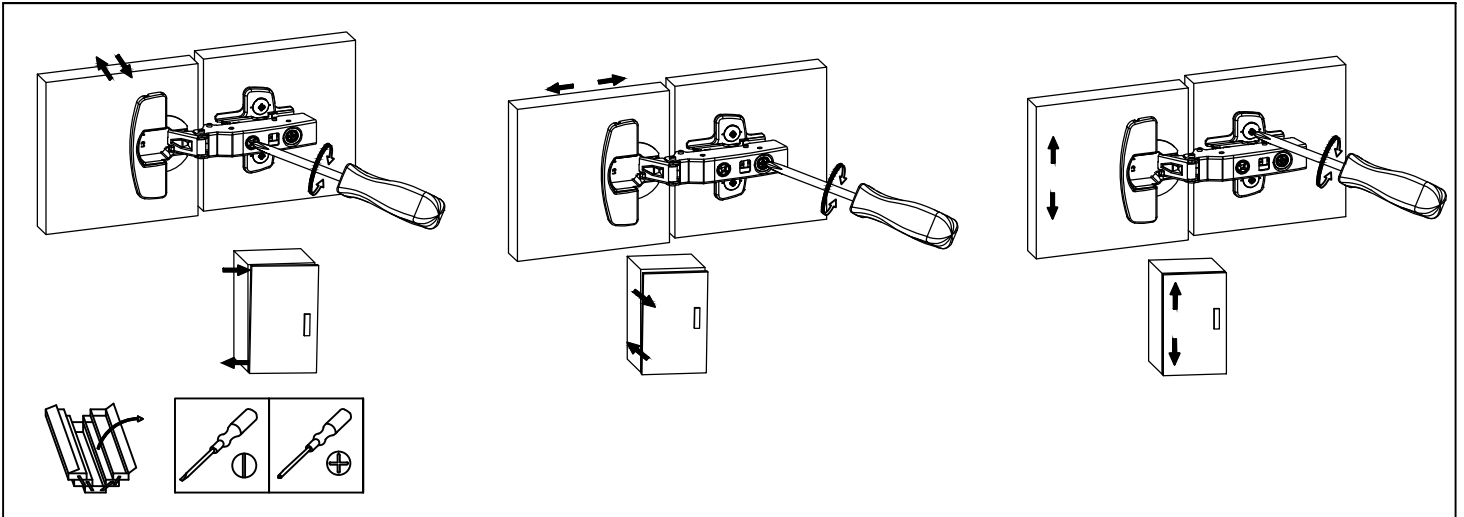


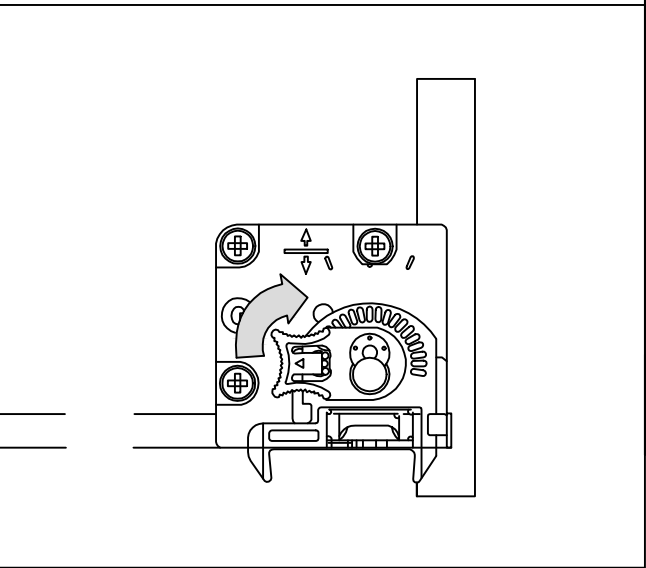
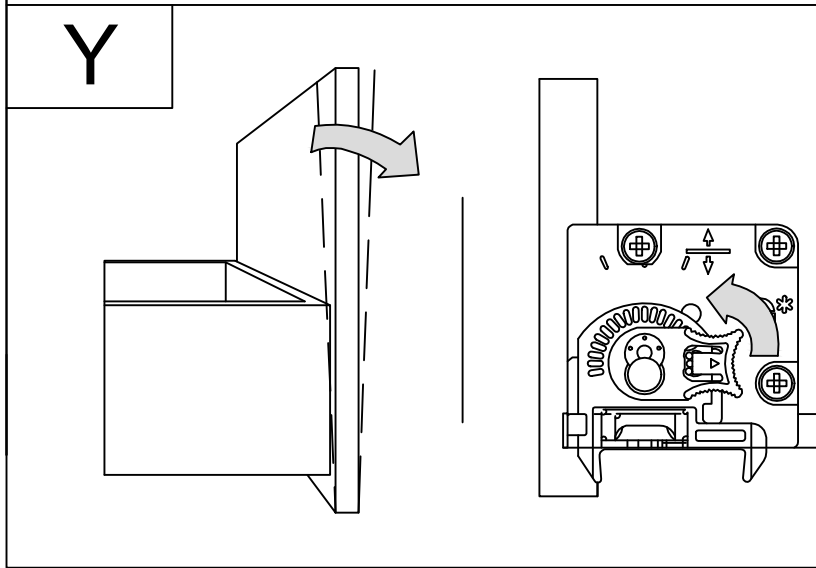
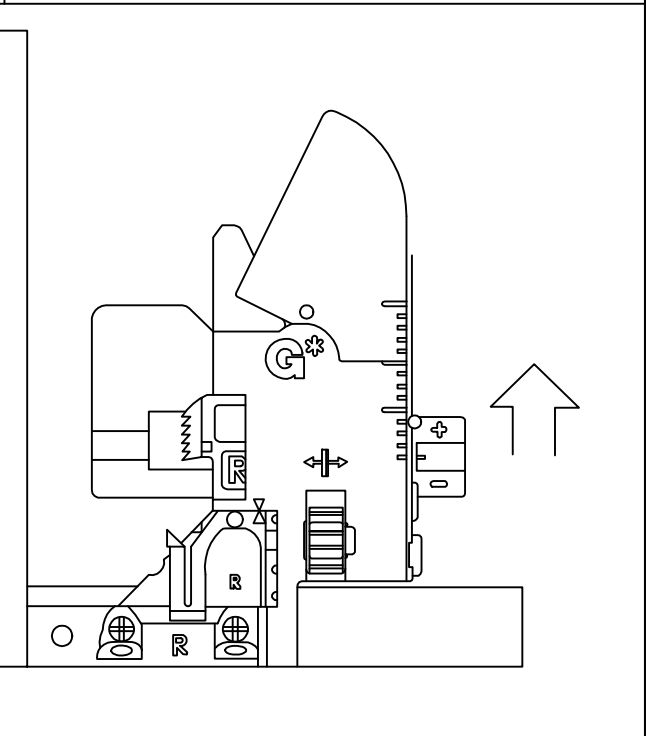
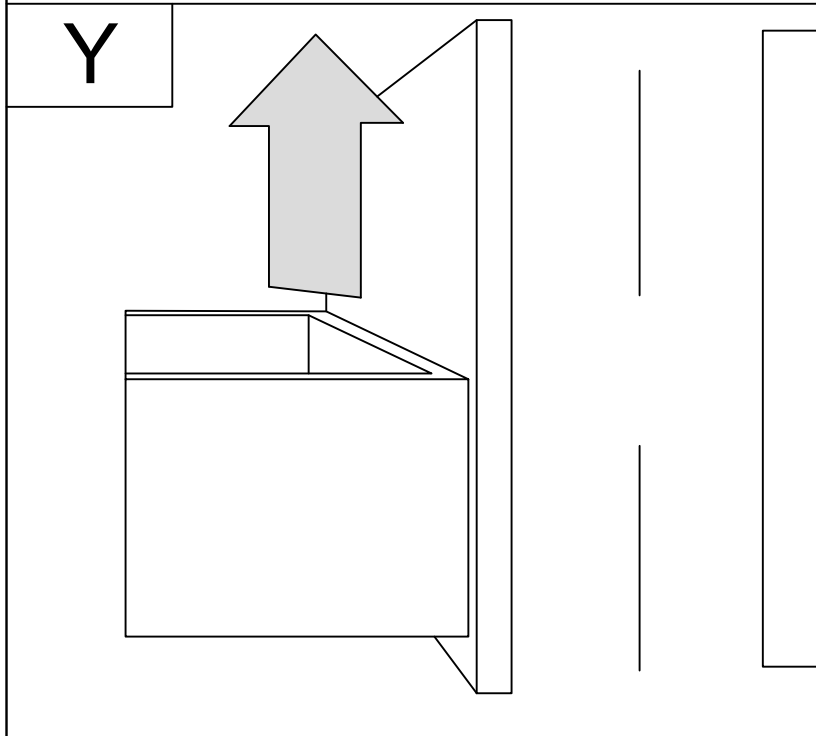
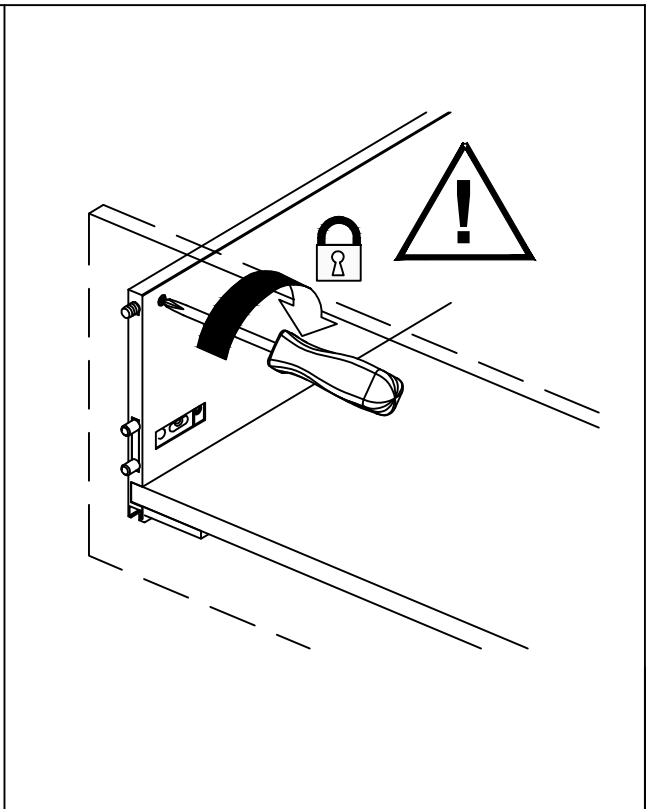
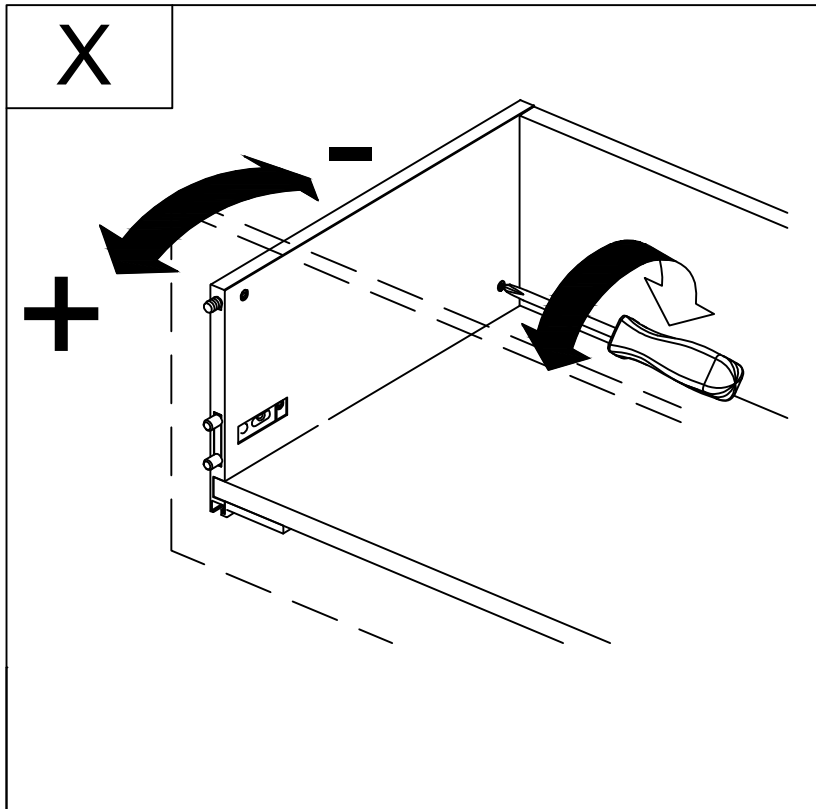
26



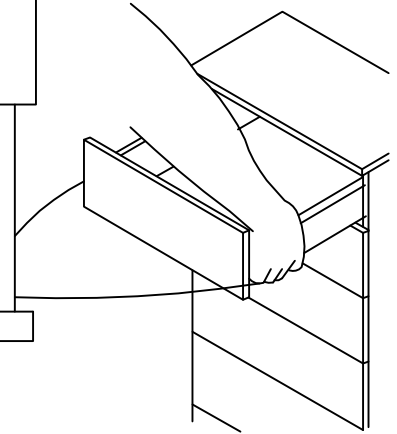
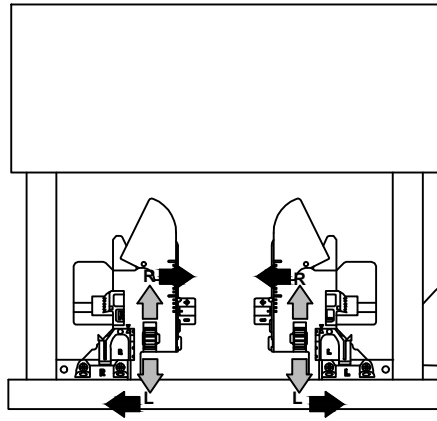
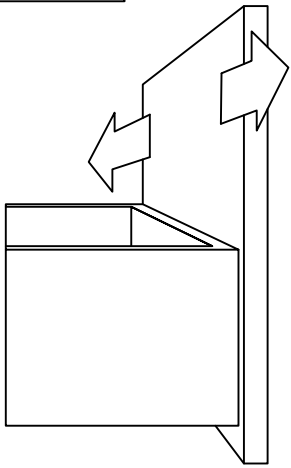
27







Y



X-Y

