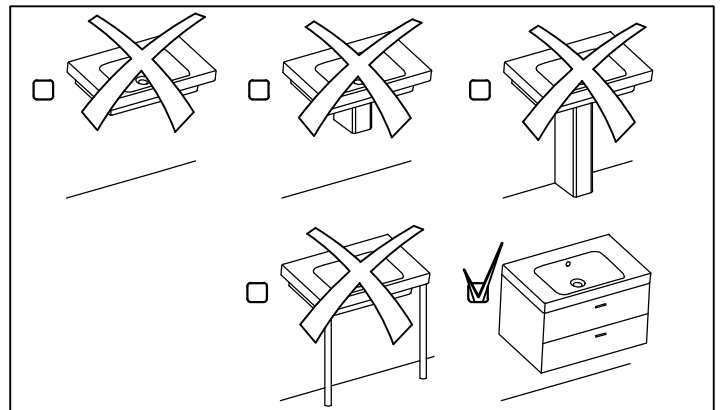
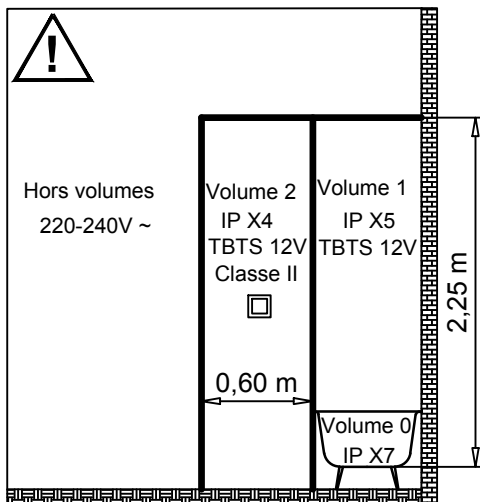
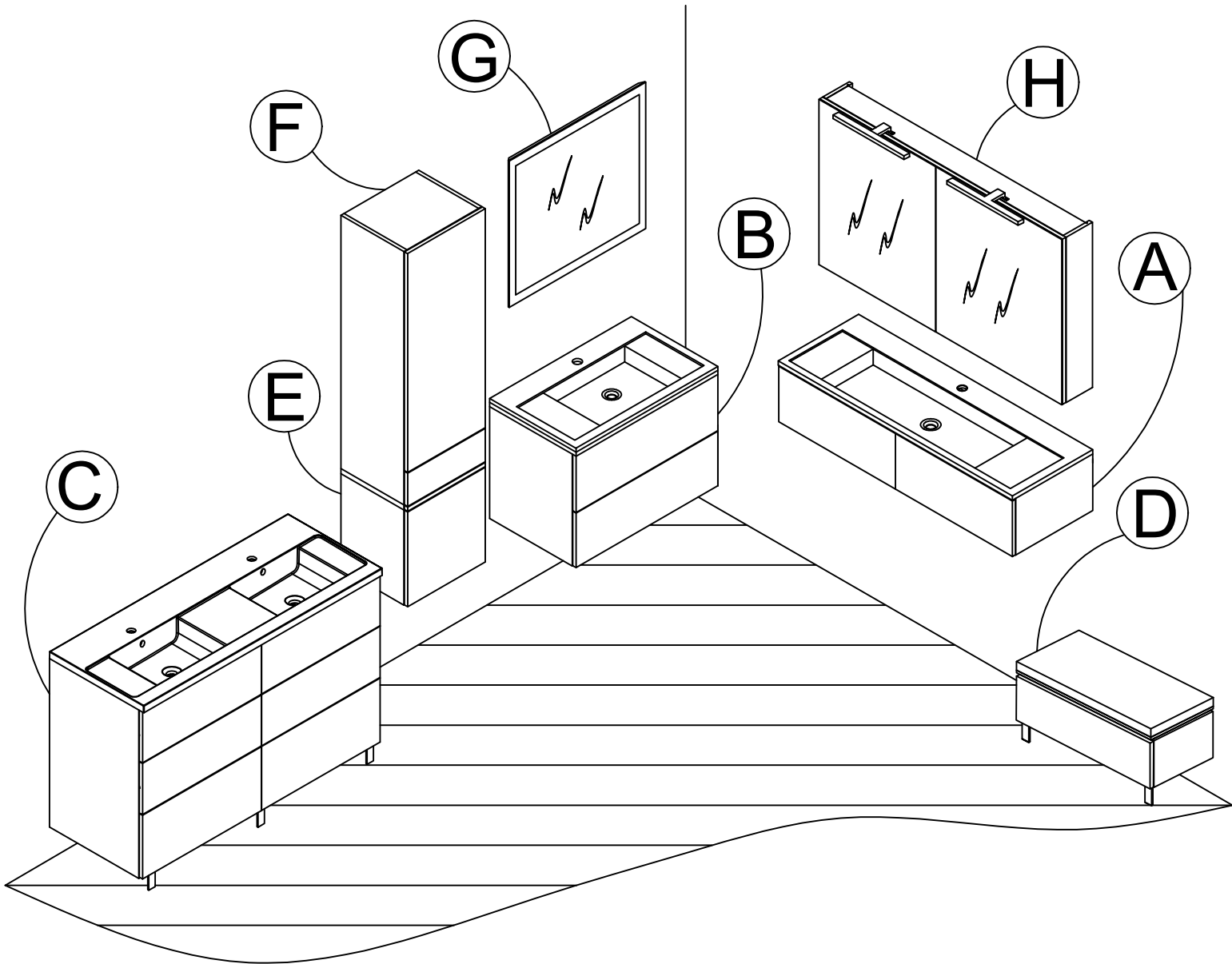


3017148

30112012-09-24102019





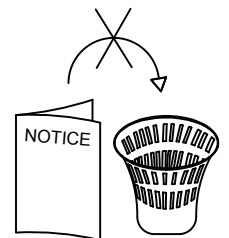
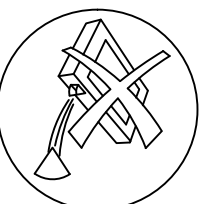
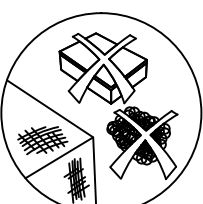
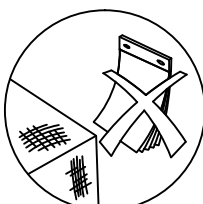
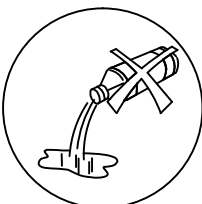
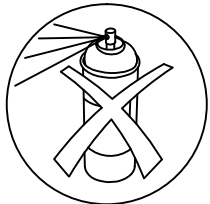
- (F) Cette notice est destinée à faciliter le montage du meuble, elle n'est pas contractuelle.
- (GB) Fitting instructions are intended to ease fitting. They are not subject to contract.
- (D) Unverbindliche Montageanleitung.
- (NL) Deze montagehandleiding is bedoeld om de montage te vereenvoudigen. Zij is niet bindend.
- (SP) Esta nota de instrucciones le ayudará a montar el mueble, no es contractual.
- (I) Le seguenti istruzioni sono destinate a facilitarvi il montaggio del mobile, e sono indicative.
- (P) Esta noticia é destinada a facilitar a montagem do móvel, não é contratual.
- (RUS) Настоящие инструкции помогут вам проще и быстрее собрать мебель. Производитель в любое время может внести изменения в изделие для улучшения качества и усовершенствования дизайна.



- (F) Le choix des types de vis et chevilles, ainsi que la méthode de perçage pour les fixations murales sont fonction de la nature et de la qualité du mur et, de ce fait, relèvent de la seule responsabilité du poseur.
- (GB) Since the type of wall determines the fittings necessary for each unit, bolts and screws have not been supplied but left to the responsibility of the installer.
- (D) Das Befestigungsmaterial (Schrauben und Dübel), muss je nach Beschaffenheit der Wand (Mauerwerk, Gipskarton etc.) ausgewählt werden. Die Verantwortung für die einwandfreie Installation, übernimmt der Fachmann.
- (NL) Omdat de manier van bevestigen bepaald wordt door het type muur, zijn schroeven en pluggen niet inbegrepen en vallen onder de verantwoordelijkheid van de installateur.
- (SP) La elección del tipo de los torillos y clavijos y el modo de perforar la pared dependen de la naturaleza y de la calidad del muro y por esto dependen de la responsabilidad de la persona quien instala.
- (I) La scelta dei tipi di viti e tasselli, oltre che il sistema di foratura per il fissaggio murale sono da scegliere in funzione della struttura e qualità del muro, e per questo. La responsabilità spetta a chi esegue la posa.
- (P) A escolha do tipos de parafusos e cavilhas assim que o metodo de furar para colocar as fixacoes murais depende da natureza e da qualidade do muro, e de facto, atribuem a unica responsabilidade ao instalator.
- (RUS) Поскольку каждая стена имеет свои особенности, крепеж для установки непоставляется. Специалист по сборке должен подобрать соответствующий тип креплений самостоятельно.

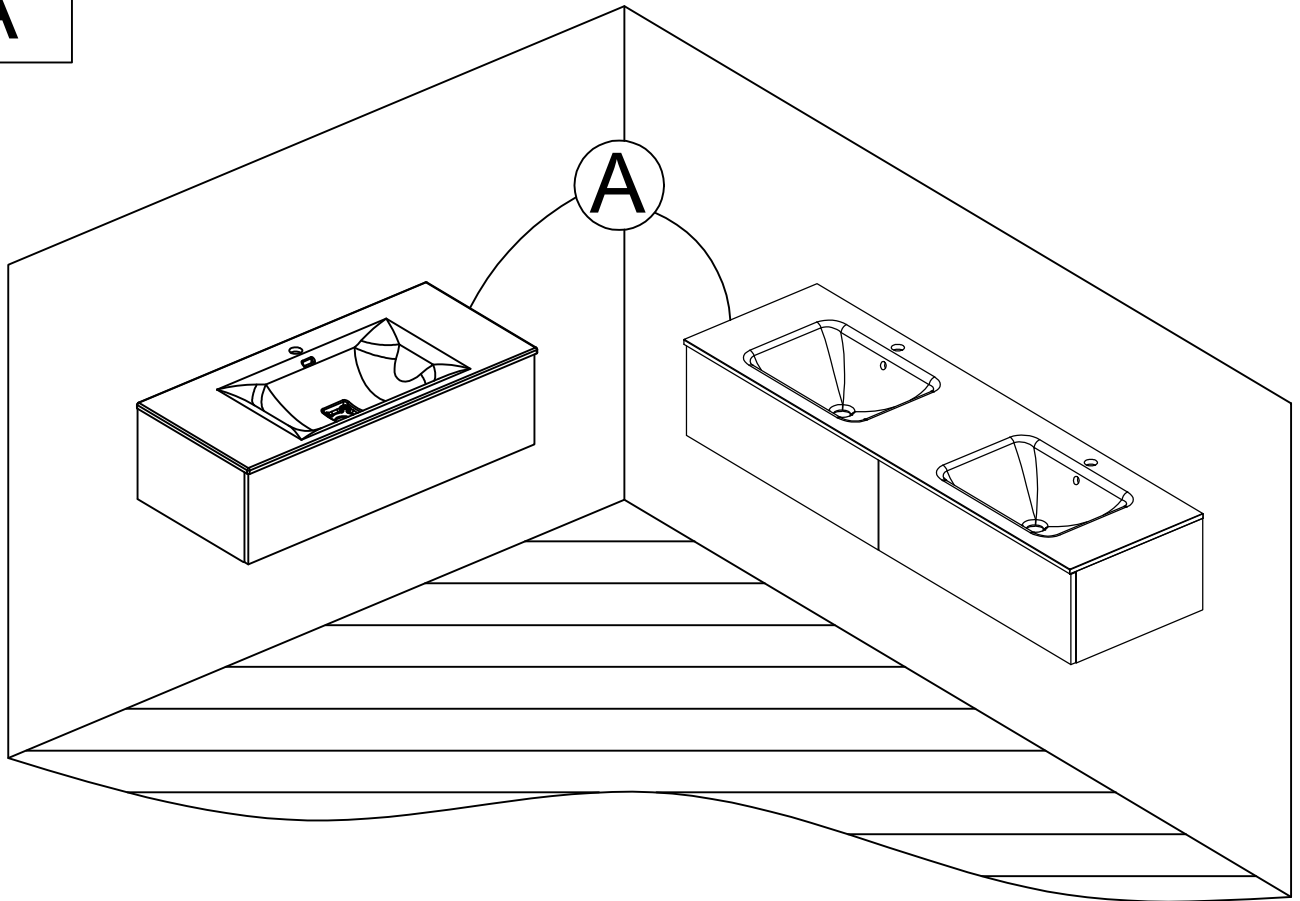


- (F) Tous les raccordements électriques doivent être réalisés selon les réglementations en vigueur par une personne qualifiée.
- (GB) All electrical connections must be made in accordance with the latest IEE regulations (BS EN) by a qualified person.
- (D) Alle elektrischen Anschlüsse, müssen gemäß den VDE-Vorschriften, von einem Fachmann installiert werden.
- (NL) Alle elektrische aansluiten dienen, conform de geldende normen, te worden geïnstalleerd door een erkend installateur
- (SP) Todas las conexiones eléctricas deberán ser realizadas por personal cualificado y siguiendo las regulaciones marcadas por el IEE (Instituto de Ingenieros Eléctricos)
- (I) Elettriche devono essere eseguite da personale qualificato e in conformità alle più recenti norme IEE (Institution of Electrical Engineers)
- (P) Todos os racordamentos eléctricos devem ser realizados segundo as regramentações em vigor por uma pessoa qualificada
- (RUS) Все электрический соединения должны устанавливаться квалифицированным персоналом и соответствовать последним стандартам IEE (Институт Инженерной, Великобритания)

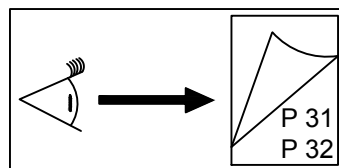
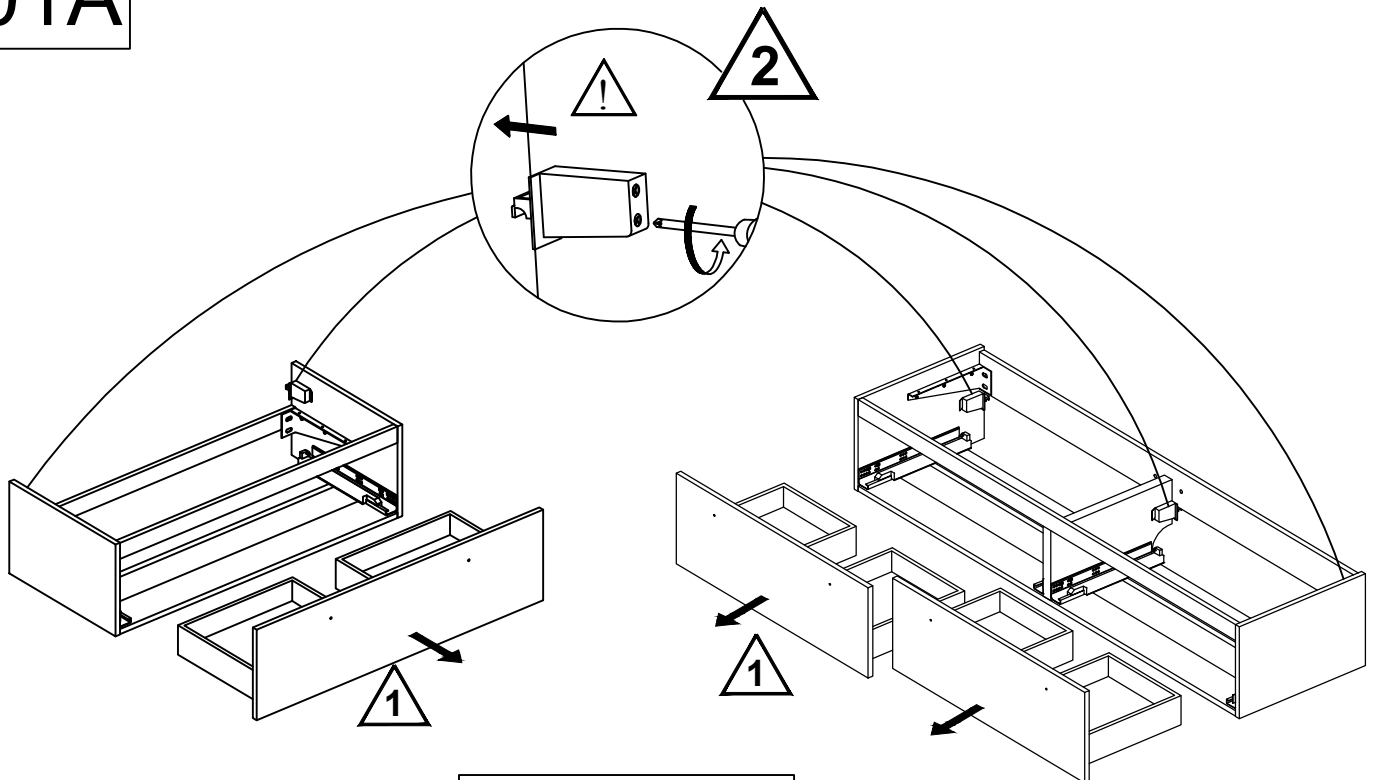


I 	Q 	P 	E 	M 	D
J 	T 	Z 	S 	R 	B
		A 	F 	K 	C

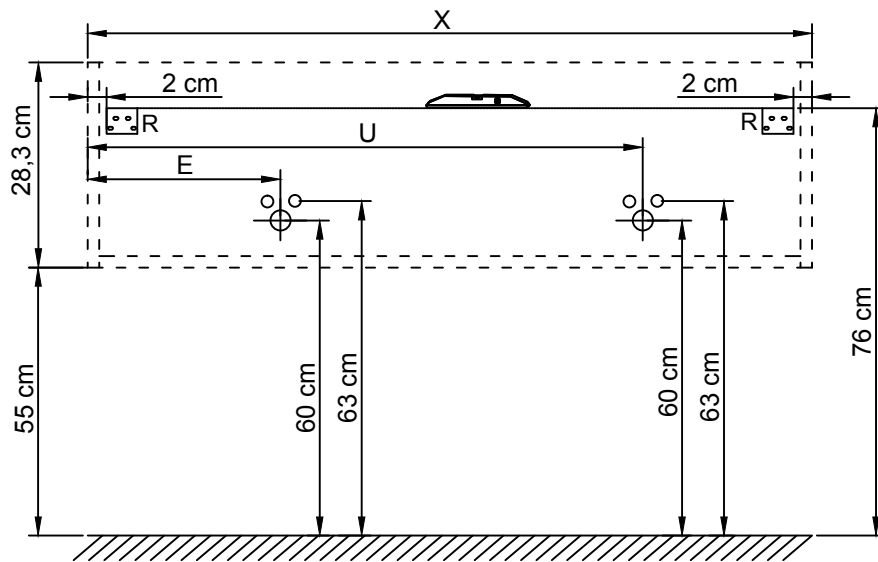
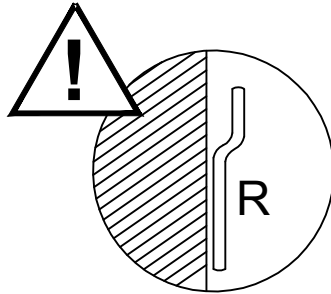
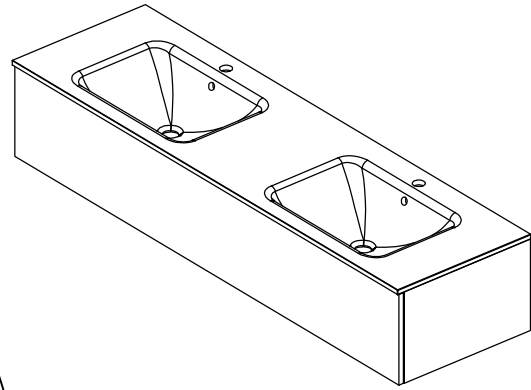
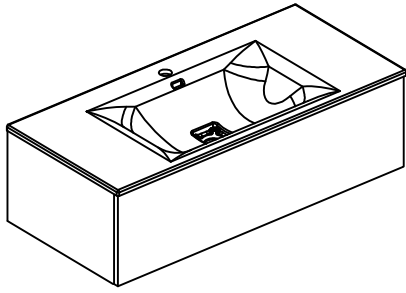
A



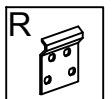
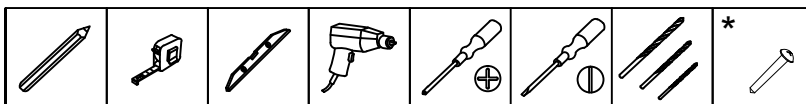
01A



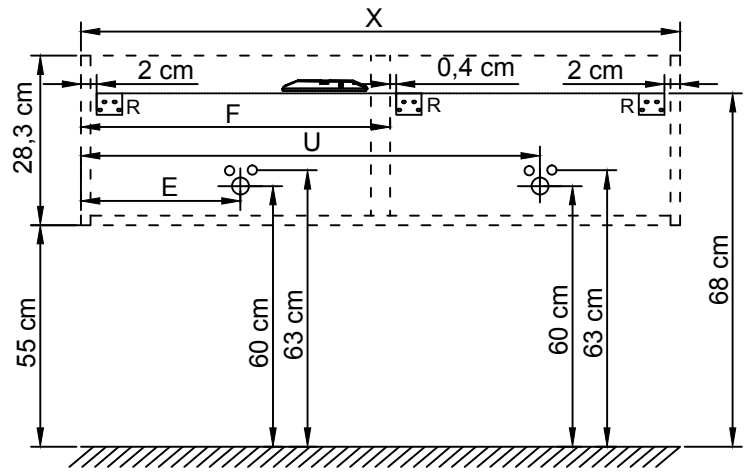
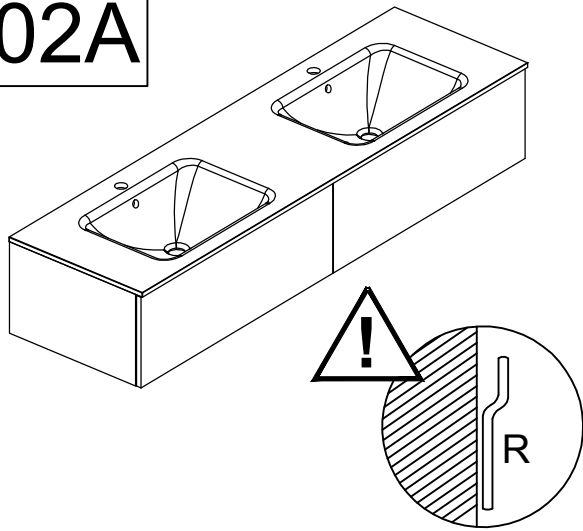
02A



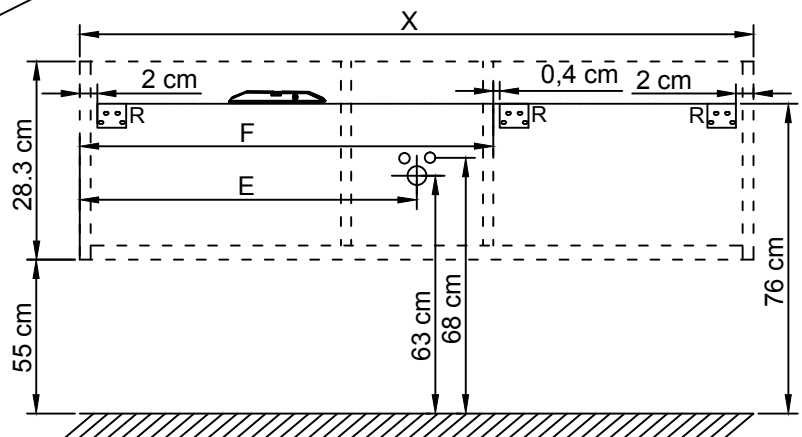
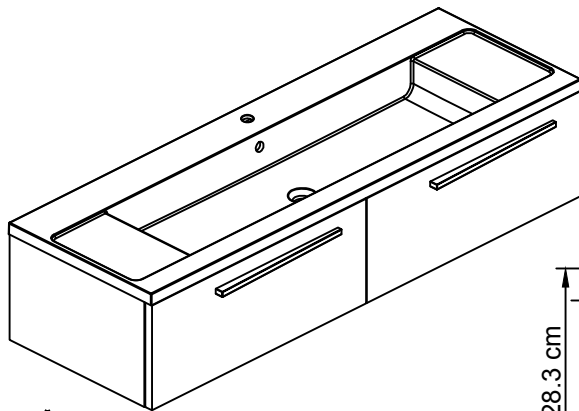
CODES	X (cm)	E (cm)	U (cm)
115439 - 115459 - 115239 - 115259 - 115339 - 115359 - 114200 - 114230	60	30	
115440 - 115460 - 115240 - 115260 - 115340 - 115360 - 114201 - 114231	80	40	
115449 - 115469 - 115249 - 115269 - 115349 - 115369 - 114202 - 114232	90	45	
115441 - 115461 - 115241 - 115261 - 115341 - 115361 - 114203 - 114233	100	50	
115442 - 115462 - 115242 - 115262 - 115342 - 115362 - 114204 - 114234	120	60	
115485 - 115487 - 115285 - 115287 - 115385 - 115387 - 114207 - 114237	120	30	
115486 - 115488 - 115286 - 115288 - 115386 - 115388 - 114206 - 114236	120		90
115443 - 115463 - 115243 - 115263 - 115343 - 115363 - 114205 - 114235	120	30	90



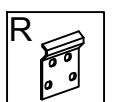
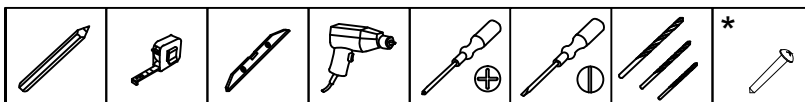
02A



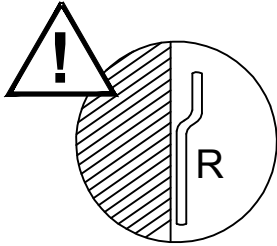
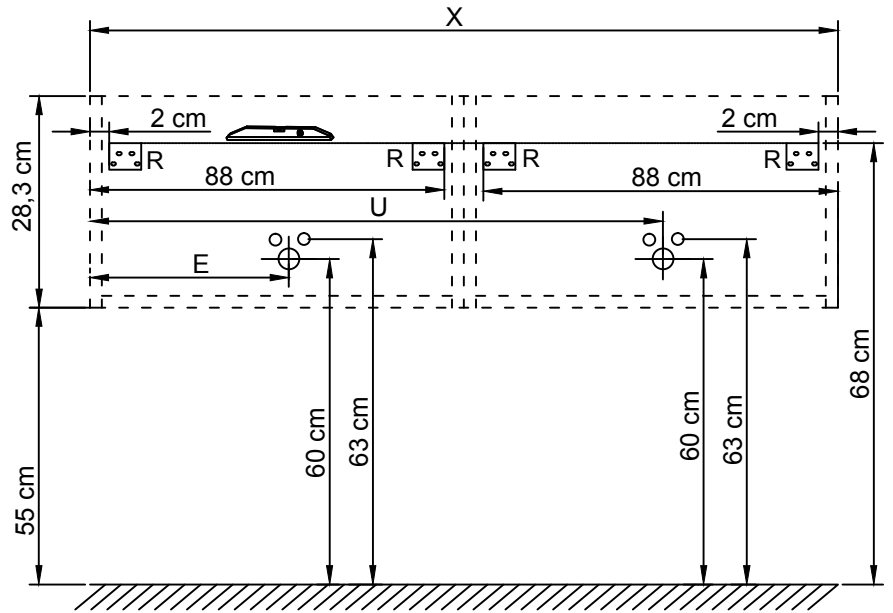
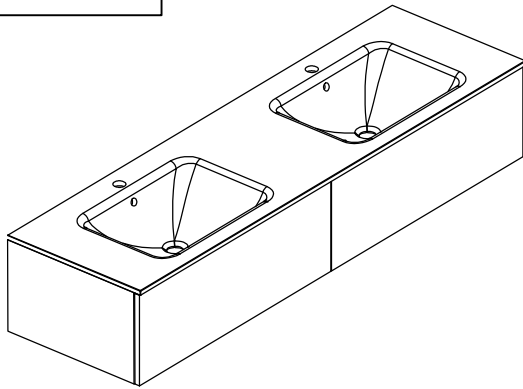
CODES	X (cm)	E (cm)	U (cm)	F (cm)
115969 - 115976 - 115167 - 115173 - 115009 - 115039 - 114209 - 114239	120	30	90	61,5
115971 - 115977 - 115969 - 115175 - 115019 - 115041 - 114211 - 114241	120	30	X	61,5
115970 - 115978 - 115168 - 115176 - 115018 - 115040 - 114210 - 114240	120	X	90	61,5
115445 - 115465 - 115245 - 115265 - 115345 - 115365 - 114213 - 114243	140	35	105	71,5
115973 - 115979 - 115171 - 115177 - 115029 - 115043 - 114215 - 114245	140	35	X	71,5
115974 - 115980 - 115170 - 115178 - 115020 - 115042 - 114214 - 114244	140	X	105	71,5
115448 - 115468 - 115248 - 115268 - 115348 - 115368 - 114218 - 114248	160	40	120	81,5
115446 - 115466 - 115246 - 115266 - 115346 - 115366 - 114216 - 114246	160	40	X	81,5
115447 - 115467 - 115247 - 115267 - 115347 - 115367 - 114217 - 114247	160	X	120	81,5



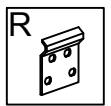
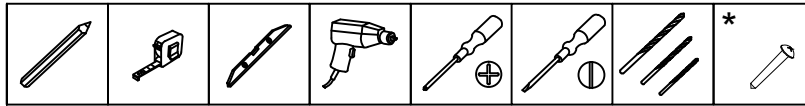
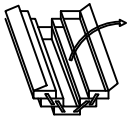
CODES	X (cm)	E (cm)	F (cm)
115968 - 115972 - 115166 - 115172 - 115000 - 115038 - 114208 - 114238	120	60	72,5
115444 - 115464 - 115244 - 115264 - 115344 - 115364 - 114212 - 114242	140	70	82,5



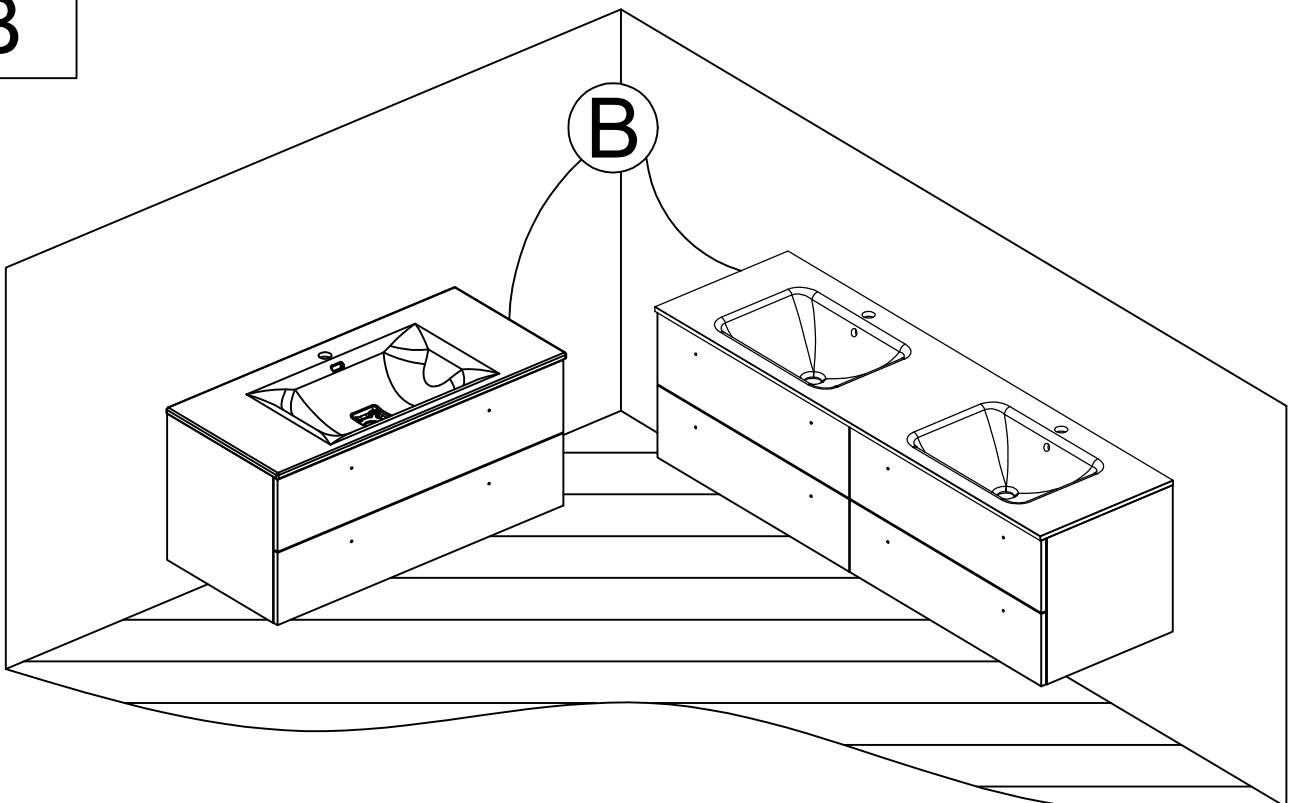
02A



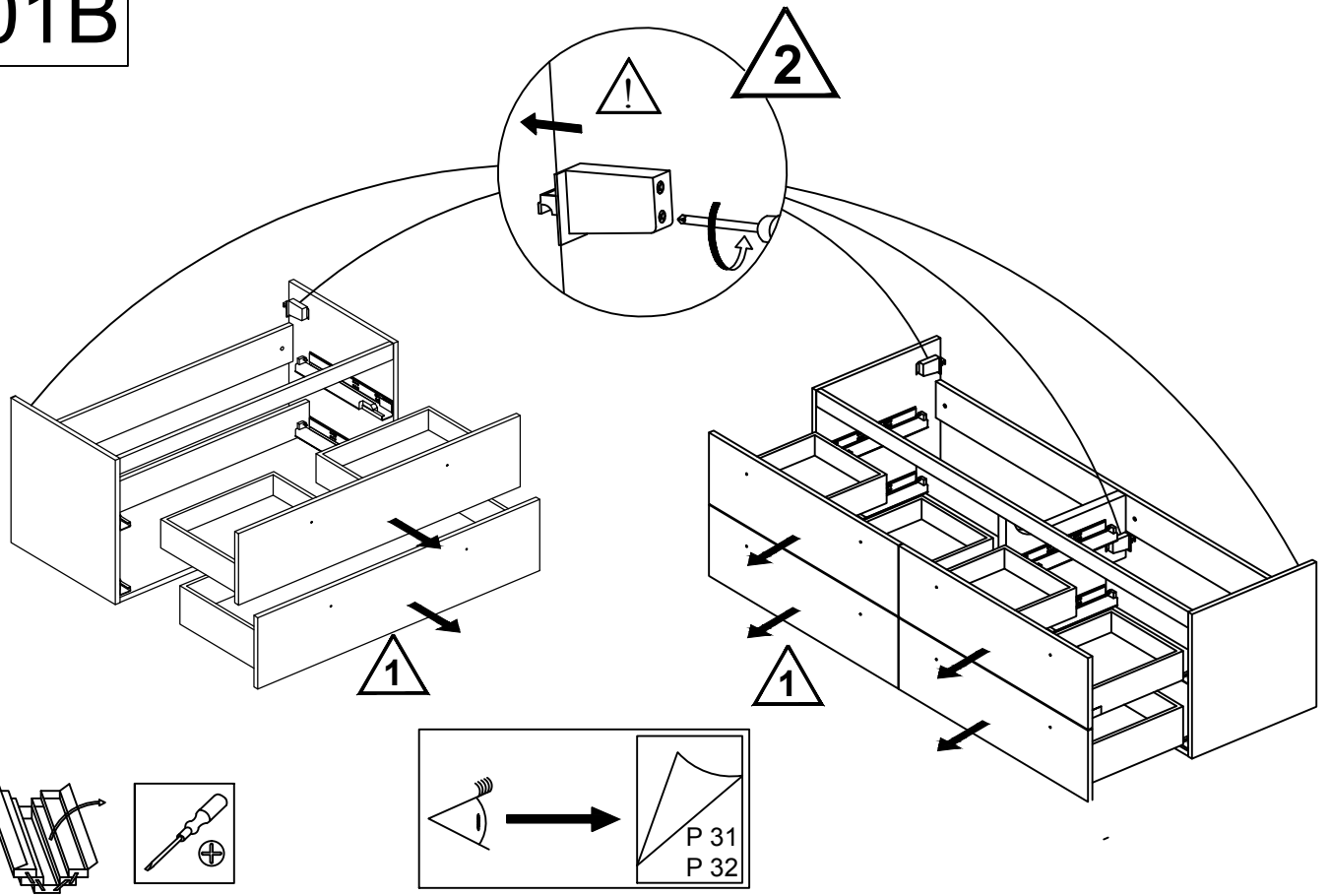
CODES	X (cm)	E (cm)	U (cm)
(115450 + 115451) - (115470 + 115471) - (115250 + 115251) - (115270 + 115271) - (115350 + 115351) - (115370 + 115371) - (114219 + 114220) - (114249 + 114250)	180	45	135
(115450 + 115452) - (115470 + 115472) - (115250 + 115252) - (115270 + 115272) - (115350 + 115352) - (115370 + 115372) - (114219 + 114221) - (114249 + 114251)	180	45	X
(115453 + 115451) - (115473 + 115471) - (115253 + 115251) - (115273 + 115271) - (115353 + 115351) - (115373 + 115371) - (114222 + 114220) - (114252 + 114250)	180	X	135



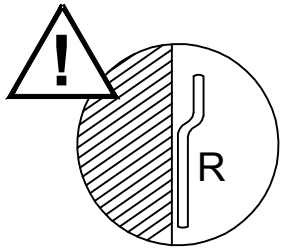
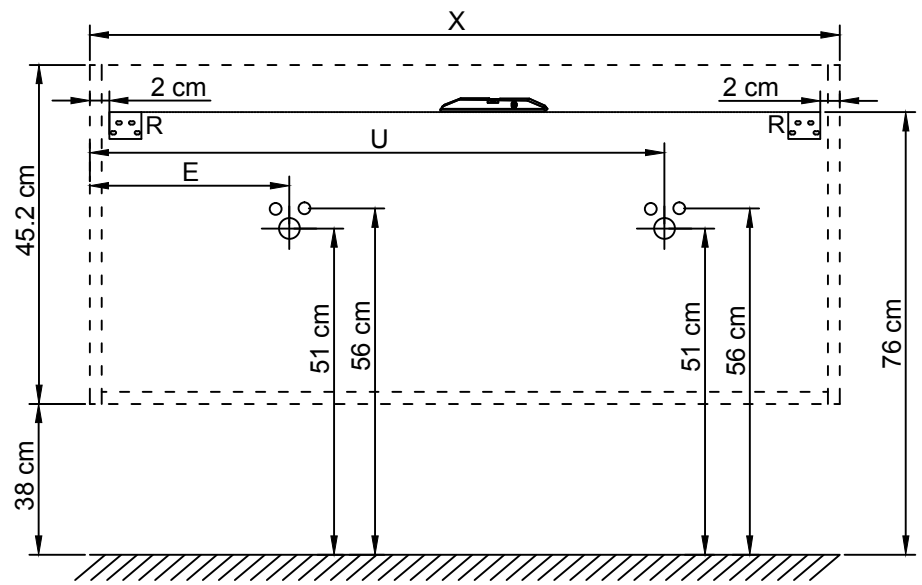
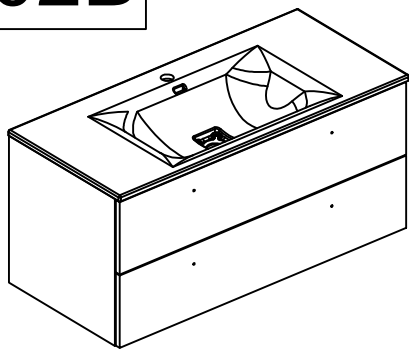
B



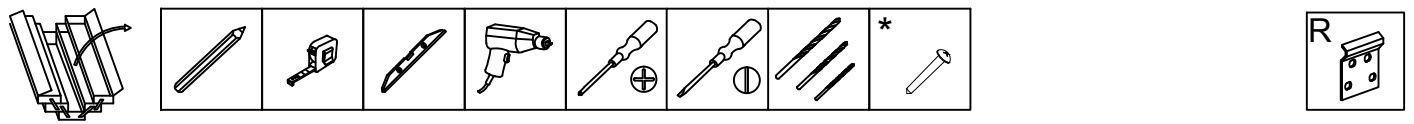
01B



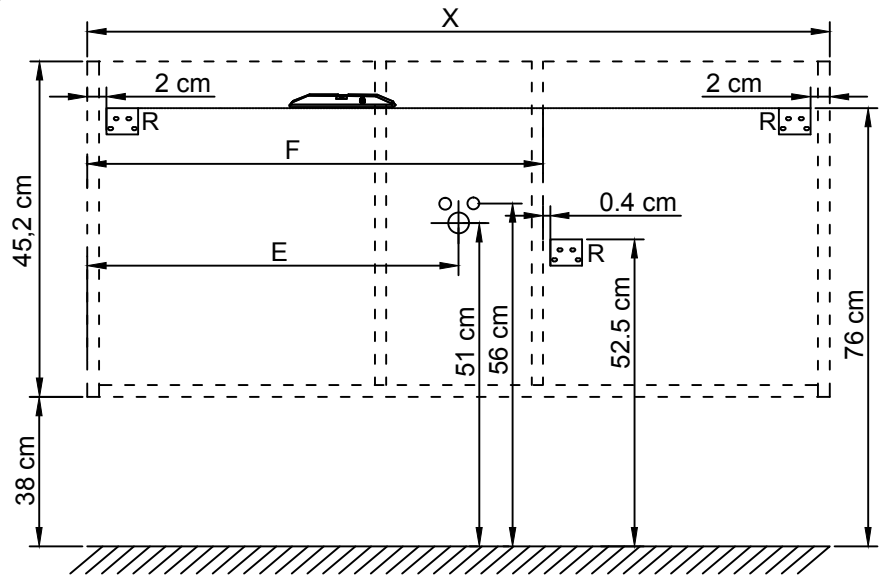
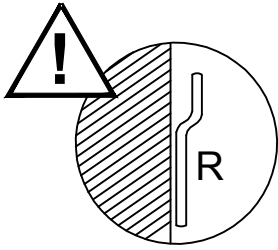
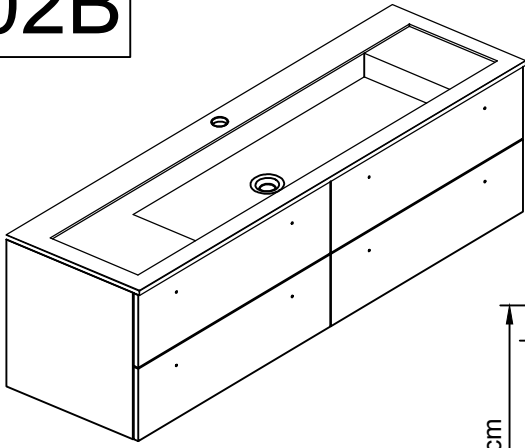
02B



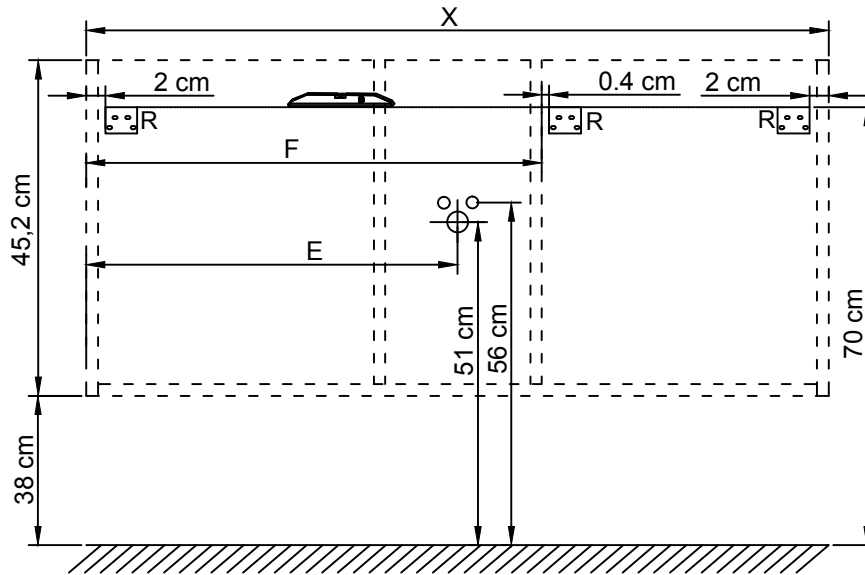
CODES	X (cm)	E (cm)	U (cm)
115458 - 115478 - 115258 - 115278 - 115358 - 115378 - 114260 - 114290	60	30	X
115400 - 115420 - 115200 - 115220 - 115300 - 115320 - 114261 - 114291	80	40	X
115409 - 115429 - 115209 - 115229 - 115309 - 115329 - 114262 - 114292	90	45	X
115401 - 115421 - 115201 - 115221 - 115301 - 115321 - 114263 - 114293	100	50	X
115402 - 115422 - 115202 - 115222 - 115302 - 115322 - 114264 - 114294	120	60	X
115495 - 115497 - 115295 - 115297 - 115395 - 115397 - 114267 - 114297	120	30	X
115496 - 115498 - 115296 - 115298 - 115396 - 115398 - 114266 - 114296	120	X	90
115408 - 115428 - 115208 - 115228 - 115308 - 115328 - 114265 - 114295	120	30	90



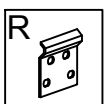
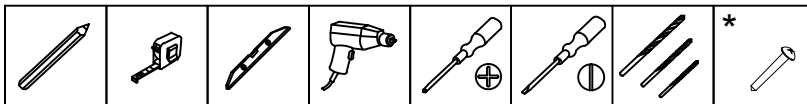
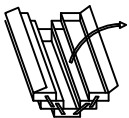
02B



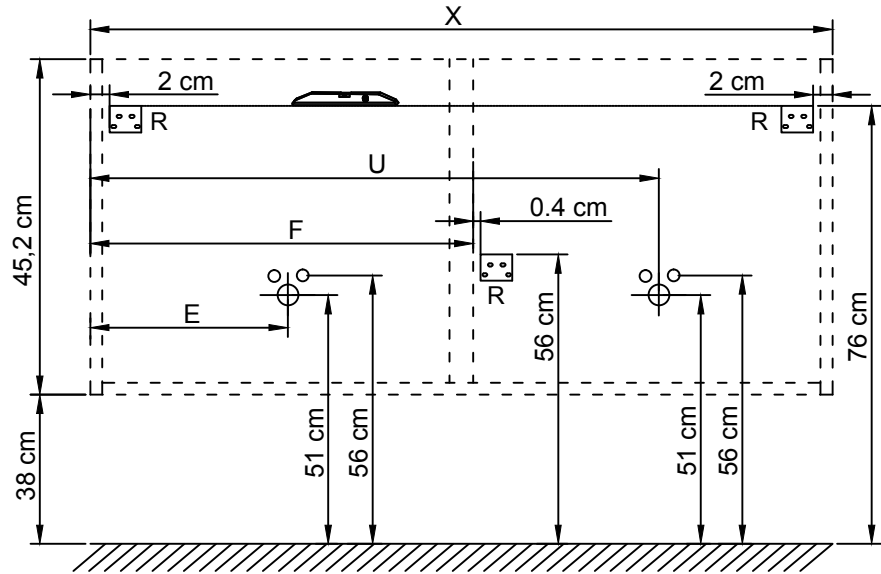
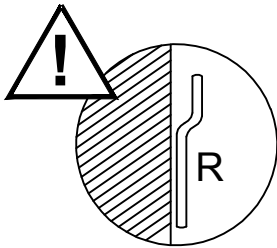
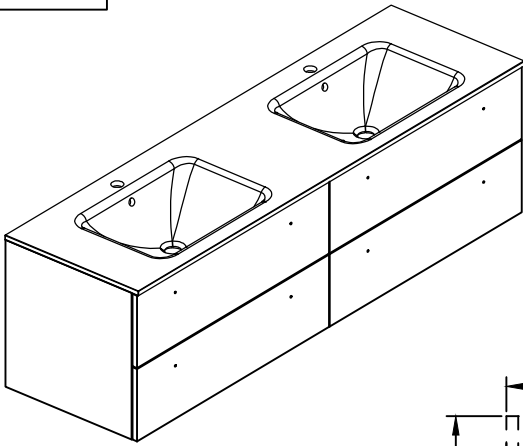
CODES	X (cm)	E (cm)	F (cm)
115981 - 115987 - 115179 - 115185 - 115044 - 115058 - 114268 - 114298	120	60	74
114272 - 114302	140	70	84



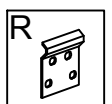
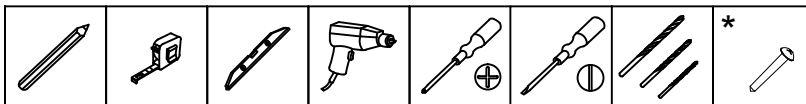
CODES	X (cm)	E (cm)	F (cm)
115403 - 115423 - 115203 - 115223 - 115303 - 115323	140	70	84



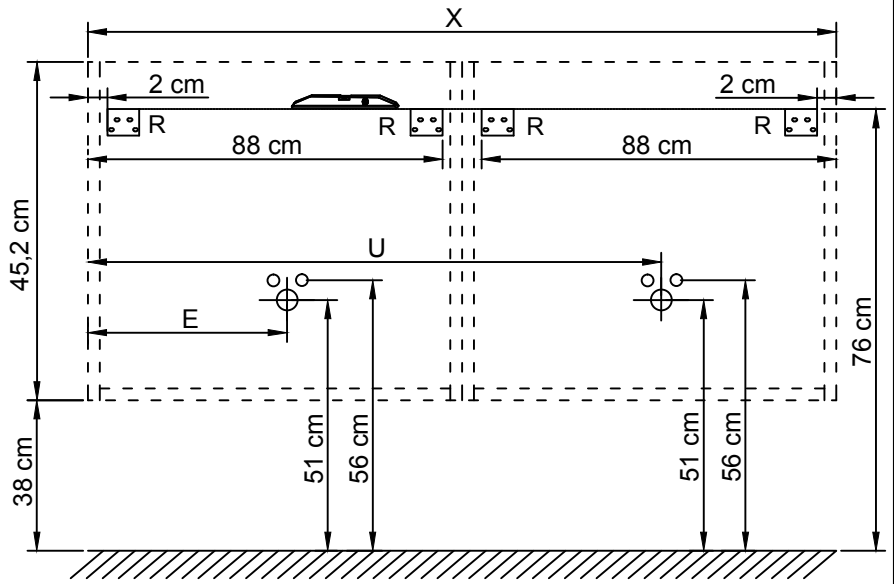
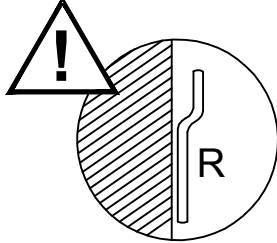
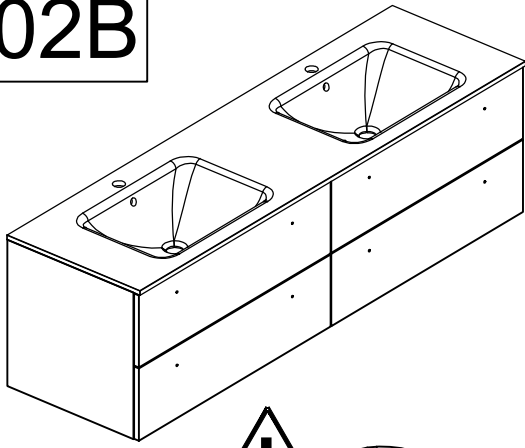
02B



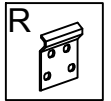
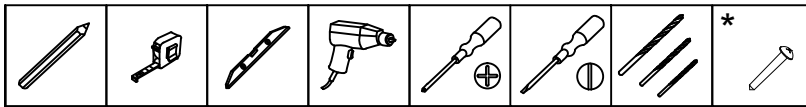
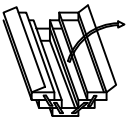
CODES	X (cm)	E (cm)	U (cm)	F (cm)
115982 - 115988 - 115180 - 115186 - 115049 - 115059 - 114269 - 114299	120	30	90	62
115983 - 115989 - 115181 - 115187 - 115051 - 115069 - 114271 - 114301	120	30	X	62
115984 - 115990 - 115182 - 115188 - 115050 - 115060 - 114270 - 114300	120	X	90	62
115404 - 115424 - 115204 - 115224 - 115304 - 115324 - 114273 - 114303	140	35	105	72
115985 - 115991 - 115183 - 115189 - 115053 - 115079 - 114275 - 114305	140	35	X	72
115986 - 115992 - 115184 - 115190 - 115052 - 115078 - 114274 - 114304	140	X	105	72
115405 - 115425 - 115205 - 115225 - 115305 - 115325 - 114276 - 114306	160	40	X	82
115406 - 115426 - 115206 - 115226 - 115306 - 115326 - 114277 - 114307	160	X	120	82
115407 - 115427 - 115207 - 115227 - 115307 - 115327 - 114278 - 114308	160	40	120	82



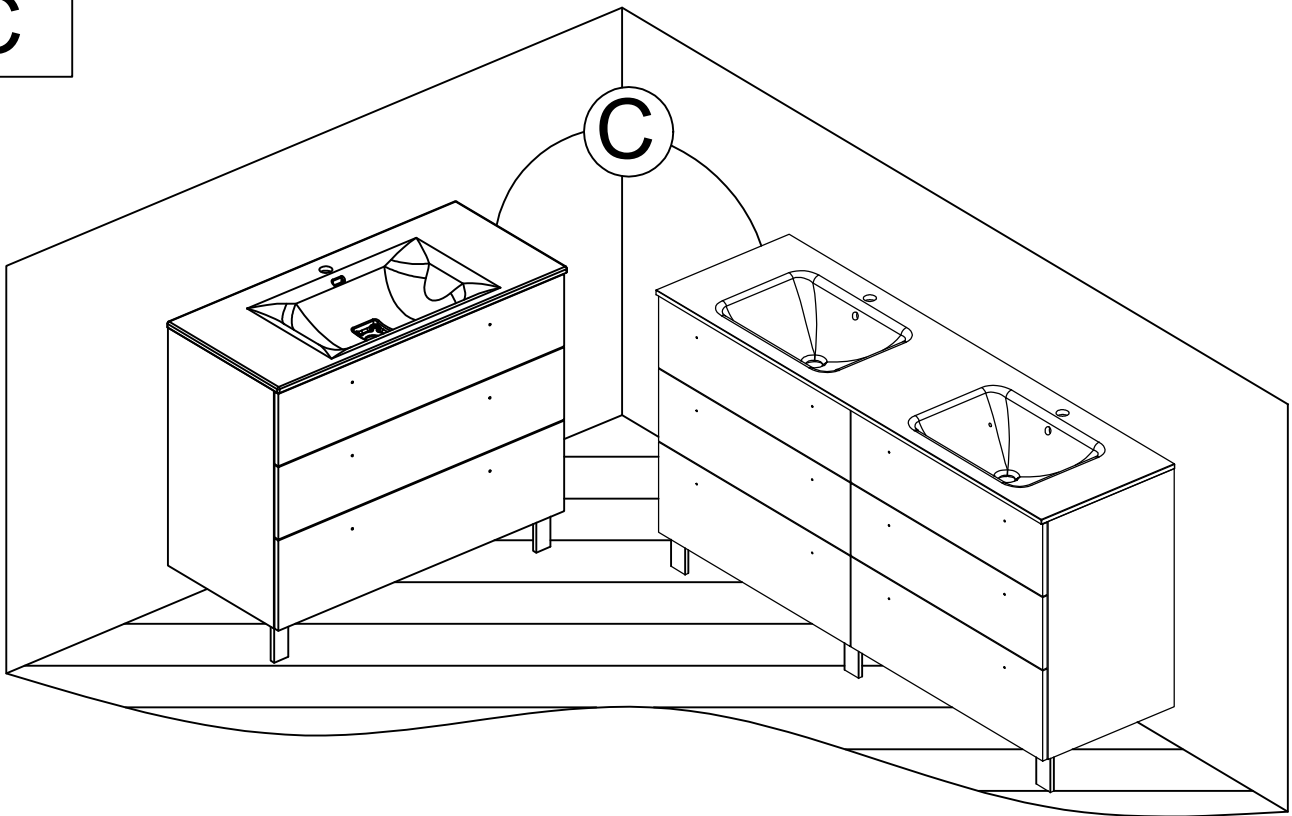
02B



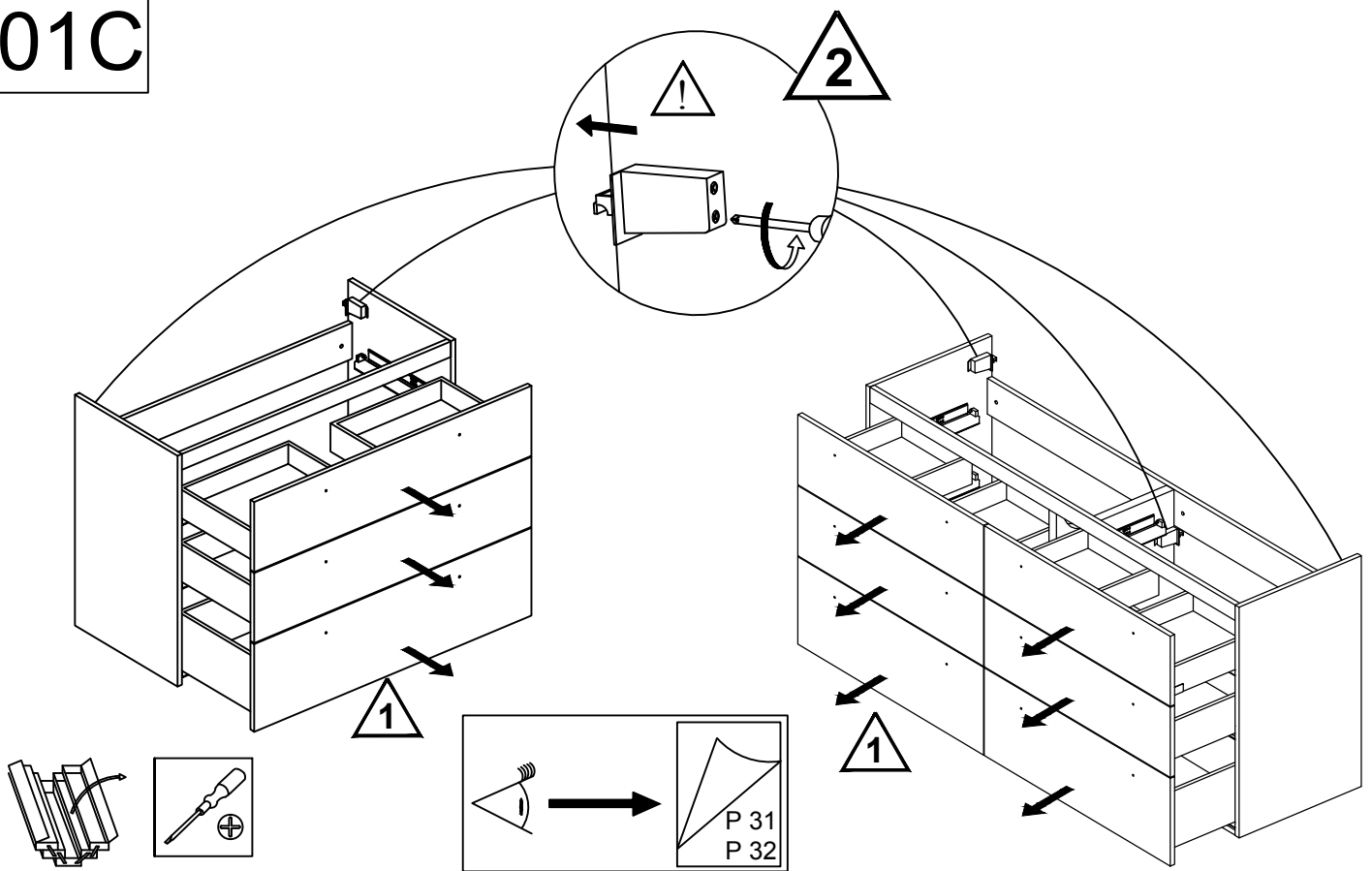
CODES	X (cm)	E (cm)	U (cm)
(115454 + 115455) - (115474 + 115475) - (115254 + 115255) - (115274 + 115275) - (115354 + 115355) - (115374 + 115375) - (114279 + 114280) - (114309 + 114310)	180	45	135
(115454 + 115456) - (115474 + 115476) - (115254 + 115256) - (115274 + 115276) - (115354 + 115356) - (115374 + 115376) - (114279 + 114281) - (114309 + 114311)	180	45	X
(115457 + 115455) - (115477 + 115475) - (115257 + 115255) - (115277 + 115275) - (115357 + 115355) - (115377 + 115375) - (114282 + 114280) - (114312 + 114310)	180	X	135



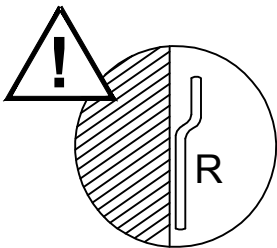
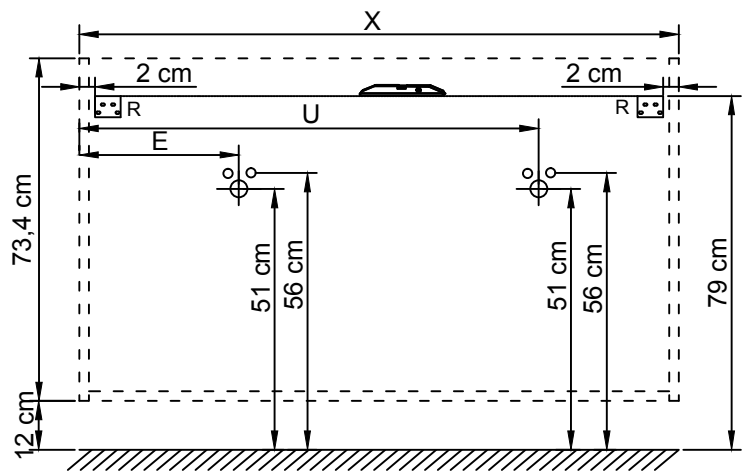
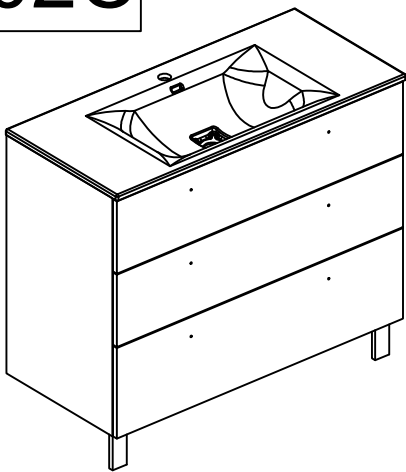
C



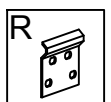
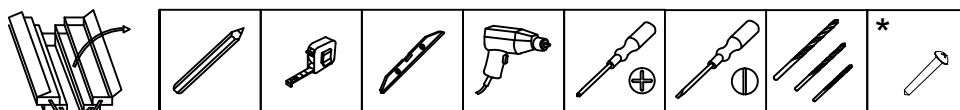
01C



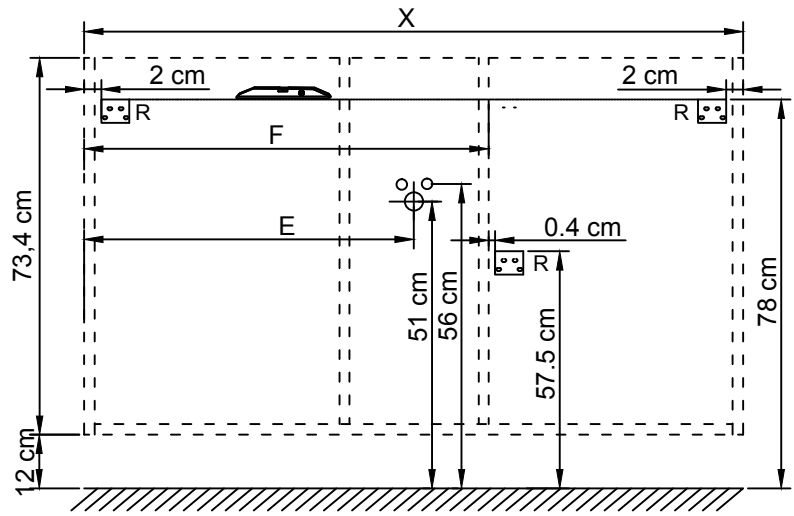
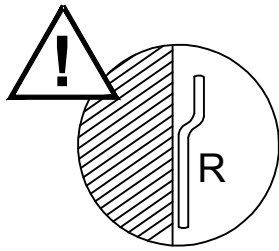
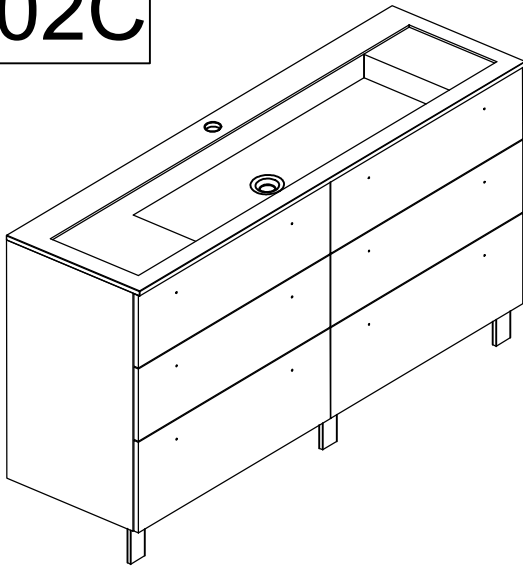
02C



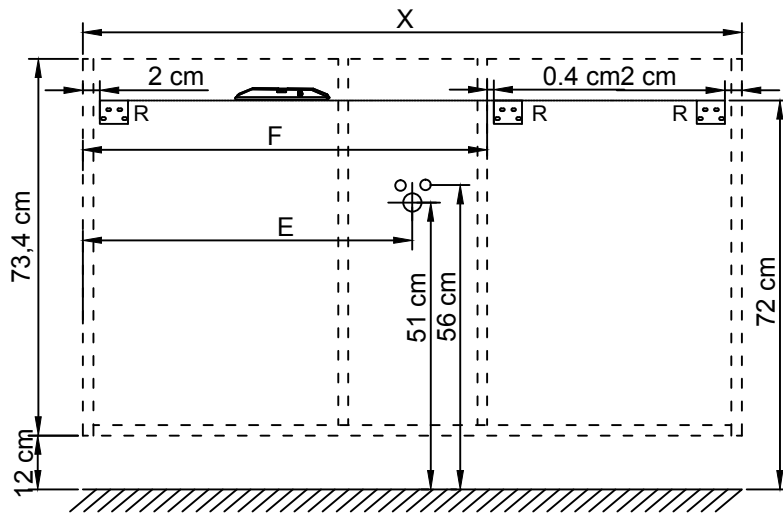
CODES	X (cm)	E (cm)	U (cm)
115489 - 115499 - 115289 - 115299 - 115389 - 115399 - 114320 - 114350	60	30	
115410 - 115430 - 115210 - 115230 - 115310 - 115330 - 114321 - 114351	80	40	
115419 - 115479 - 115219 - 115279 - 115319 - 115379 - 114322 - 114352	90	45	
115411 - 115431 - 115211 - 115231 - 115311 - 115331 - 114323 - 114353	100	50	
115412 - 115432 - 115212 - 115232 - 115312 - 115332 - 114324 - 114354	120	60	
115951 - 115959 - 115127 - 115159 - 115081 - 115089 - 114327 - 114357	120	30	
115952 - 115960 - 115126 - 115158 - 115082 - 115090 - 114326 - 114356	120		90
115418 - 115438 - 115218 - 115238 - 115318 - 115338 - 114325 - 114355	120	30	90



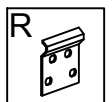
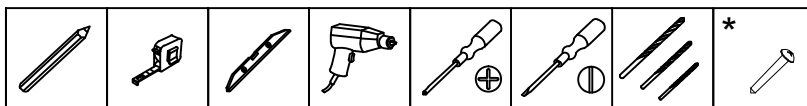
02C



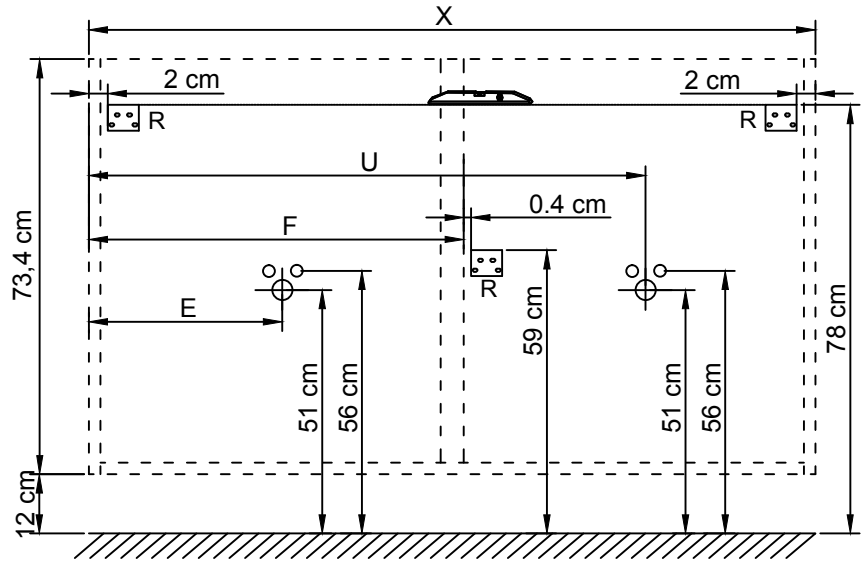
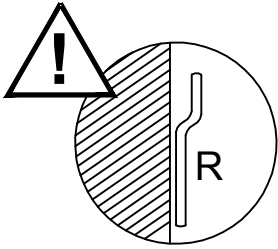
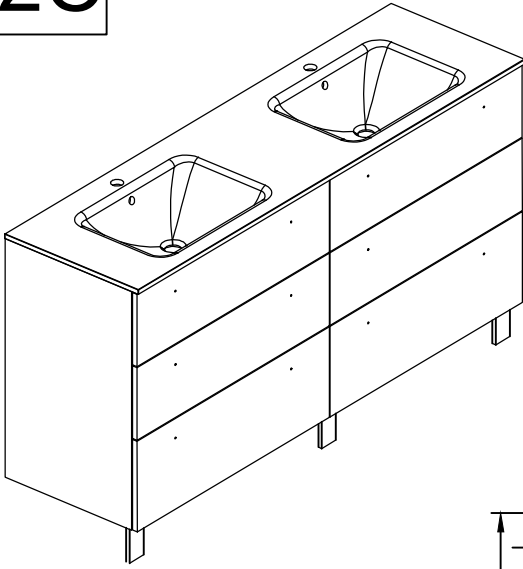
CODES	X (cm)	E (cm)	F (cm)
115953 - 115961 - 115128 - 115160 - 115083 - 115091 - 114328 - 114358	120	60	74
114332 - 114362	140	70	84



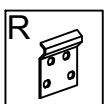
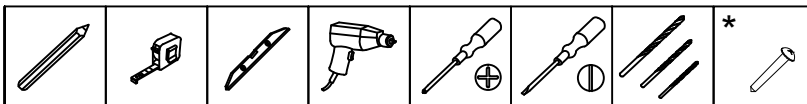
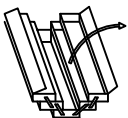
CODES	X (cm)	E (cm)	F (cm)
115413 - 115433 - 115213 - 115233 - 115313 - 115333	140	70	84



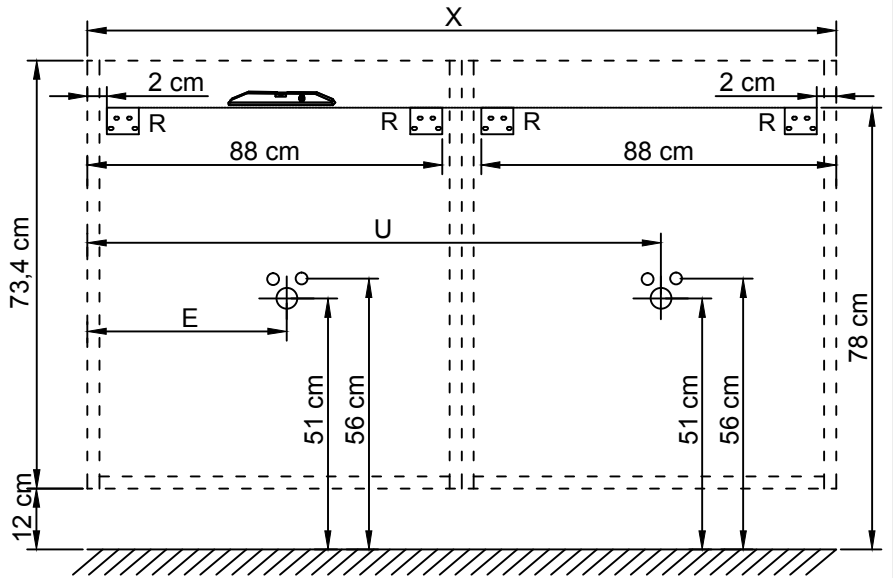
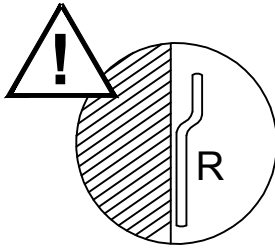
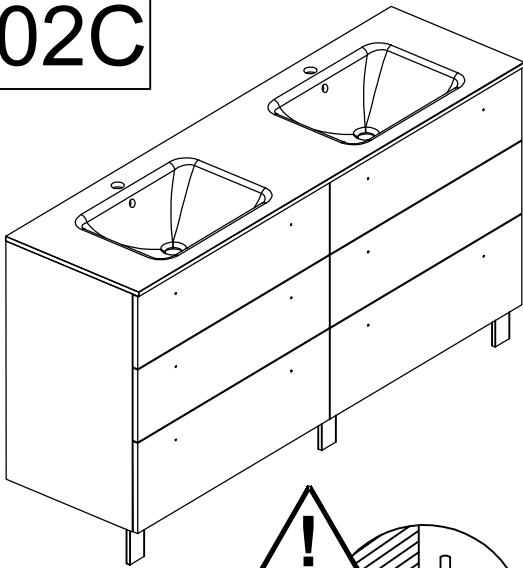
02C



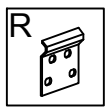
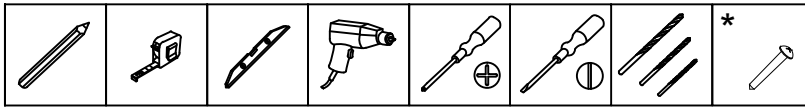
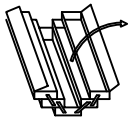
CODES	X (cm)	E (cm)	U (cm)	F (cm)
115954 - 115962 - 115129 - 115161 - 115084 - 115092 - 114329 - 114359	120	30	90	62
115955 - 115963 - 115155 - 115163 - 115085 - 115093 - 114331 - 114361	120	30	X	62
115956 - 115964 - 115154 - 115162 - 115086 - 115094 - 114330 - 114360	120	X	90	62
115414 - 115434 - 115214 - 115234 - 115314 - 115334 - 114333 - 114363	140	35	105	72
115957 - 115965 - 115157 - 115165 - 115087 - 115095 - 114335 - 114365	140	35	X	72
115958 - 115966 - 115156 - 115164 - 115088 - 115096 - 114334 - 114364	140	X	105	72
115415 - 115435 - 115215 - 115235 - 115315 - 115335 - 114336 - 114363	160	40	X	82
115416 - 115436 - 115216 - 115236 - 115316 - 115336 - 114337 - 114367	160	X	120	82
115417 - 115437 - 115217 - 115237 - 115317 - 115337 - 114338 - 114368	160	40	120	82



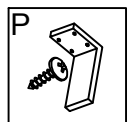
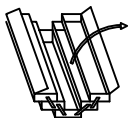
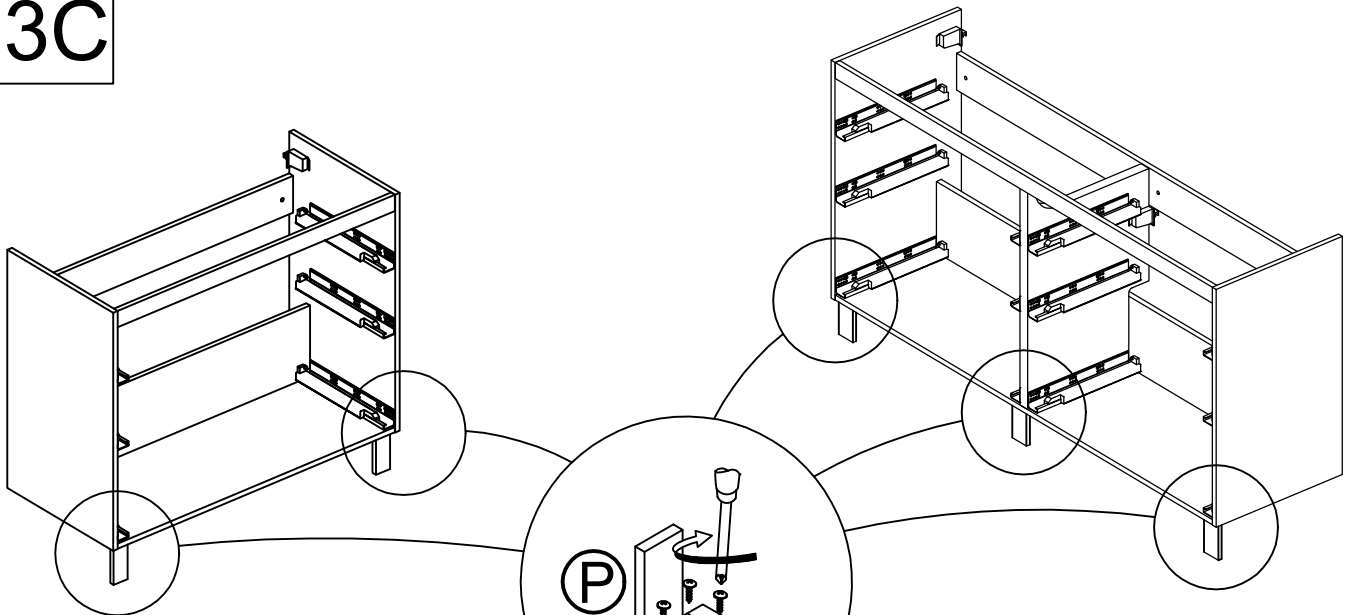
02C



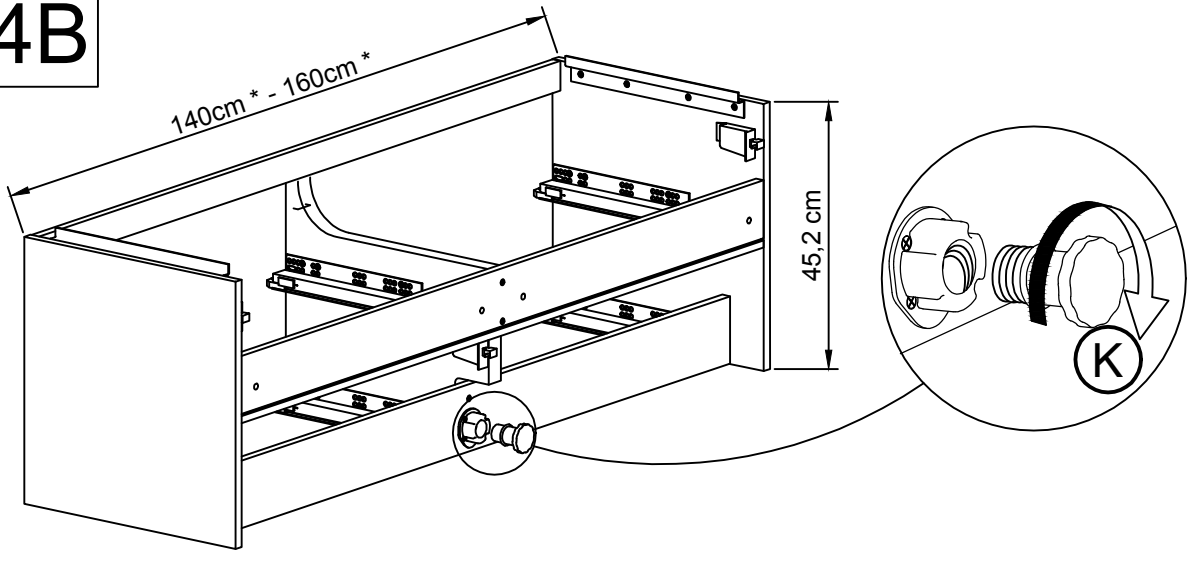
CODES	X (cm)	E (cm)	U (cm)
(115480 + 115481) - (115490 + 115491) - (115280 + 115281) - (115290 + 115291) - (115380 + 115381) - (115390 + 115391) - (114339 + 114340) - (114369 + 114370)	180	45	135
(115480 + 115482) - (115490 + 115492) - (115280 + 115282) - (115290 + 115292) - (115380 + 115382) - (115390 + 115392) - (114339 + 114341) - (114369 + 114371)	180	45	X
(115483 + 115481) - (115493 + 115491) - (115283 + 115281) - (115293 + 115291) - (115383 + 115381) - (115393 + 115391) - (114342 + 114340) - (114372 + 114370)	180	X	135



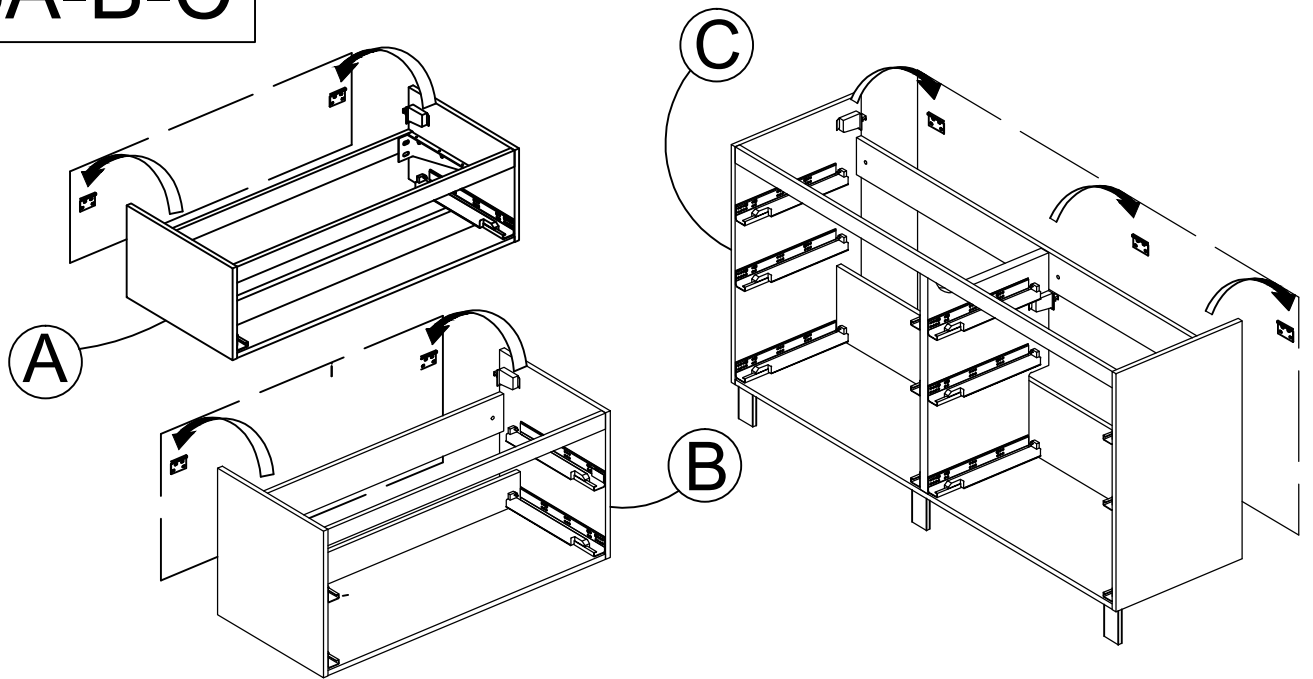
03C



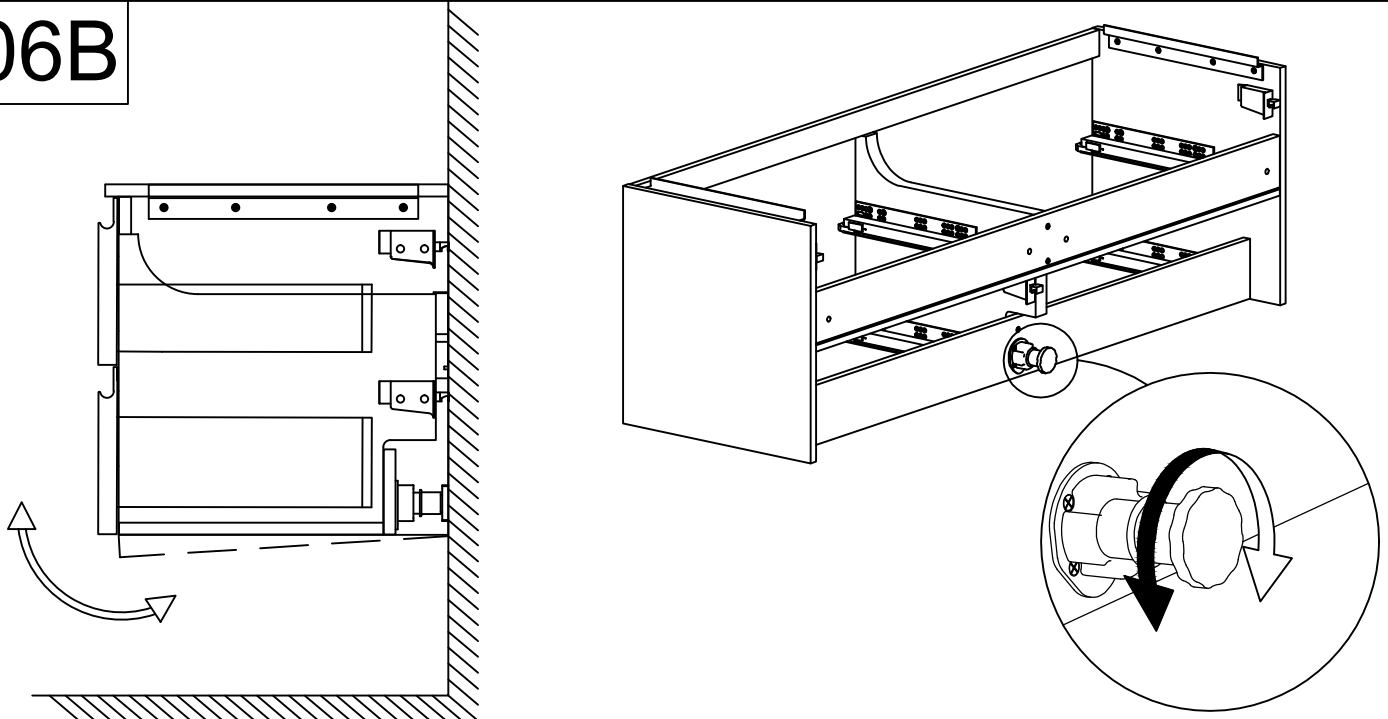
04B



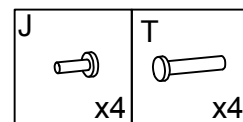
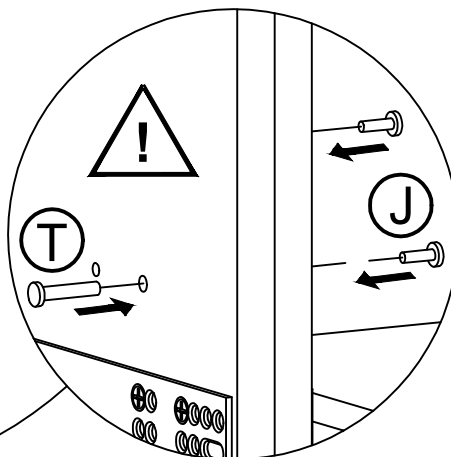
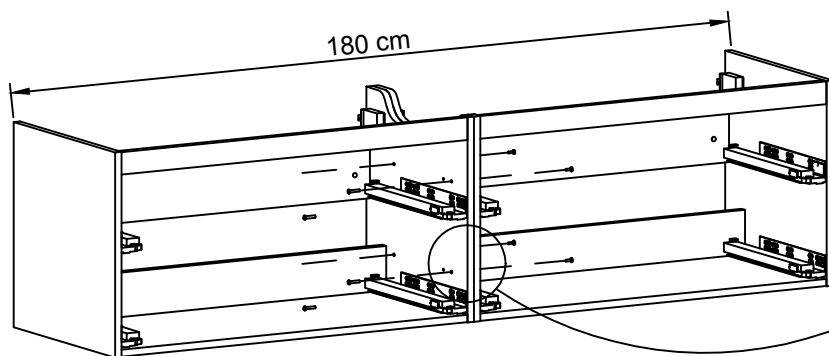
05A-B-C



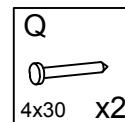
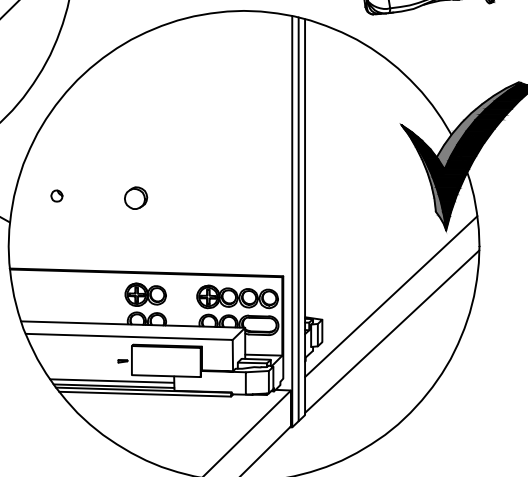
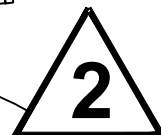
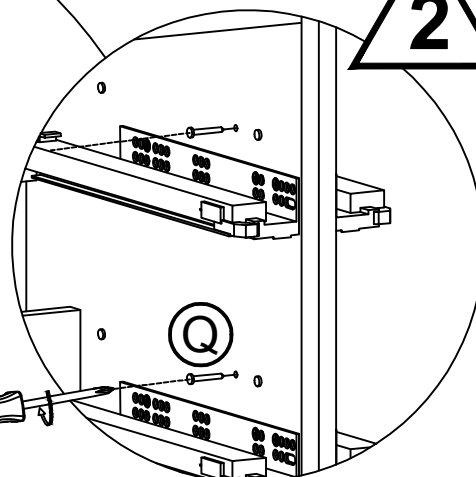
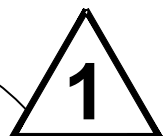
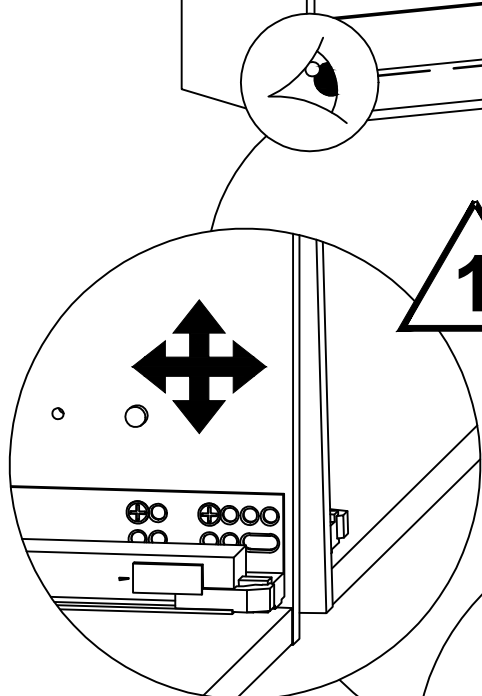
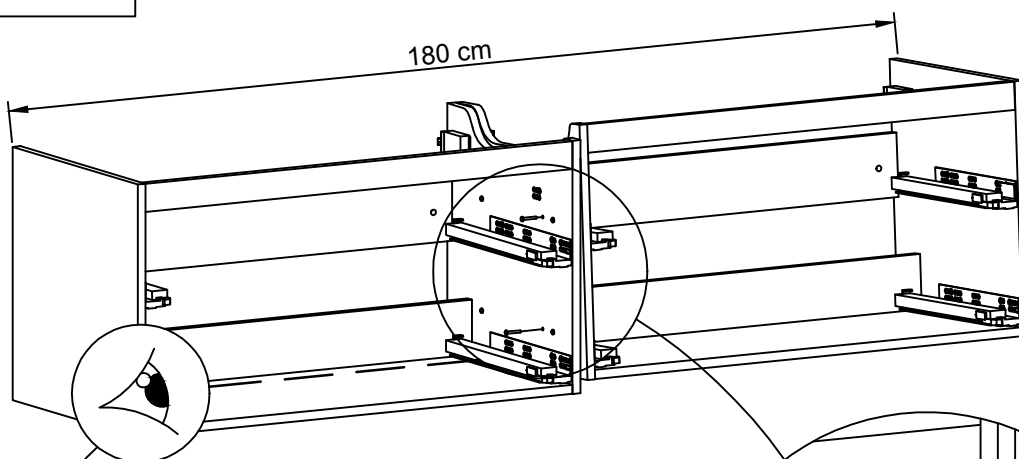
06B

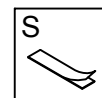
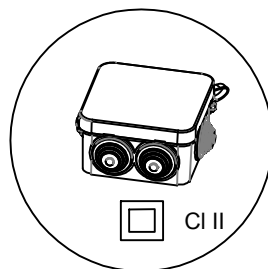
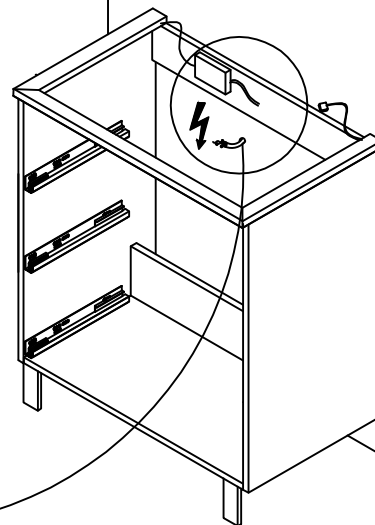
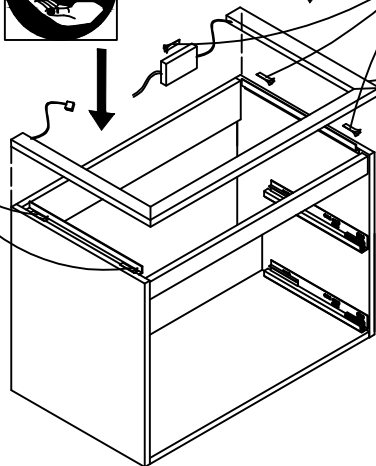
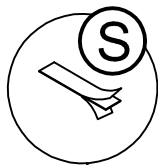
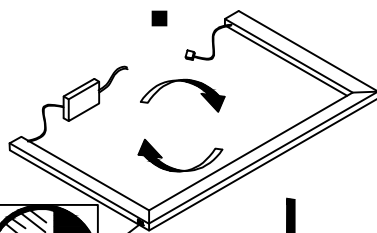
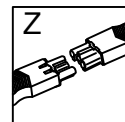
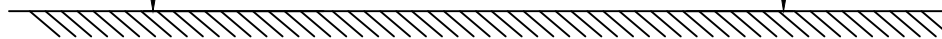
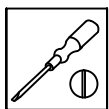
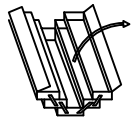
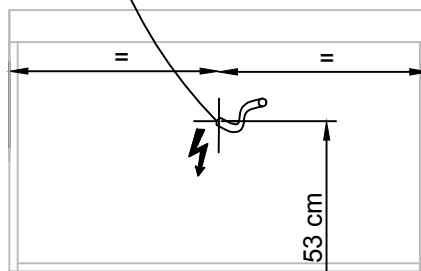
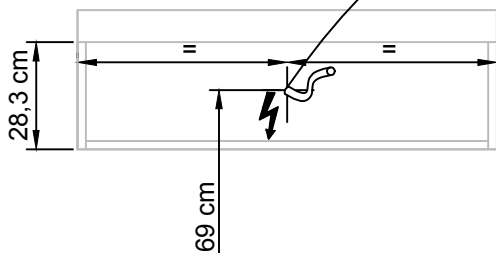
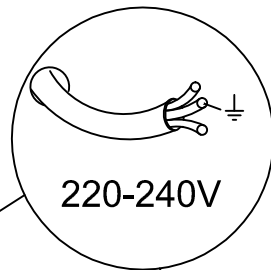
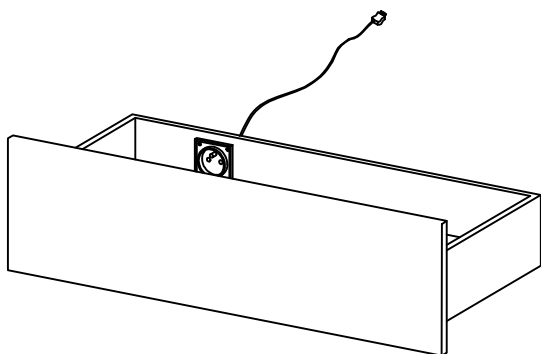
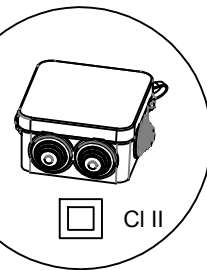
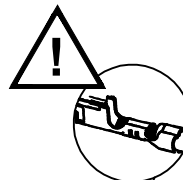


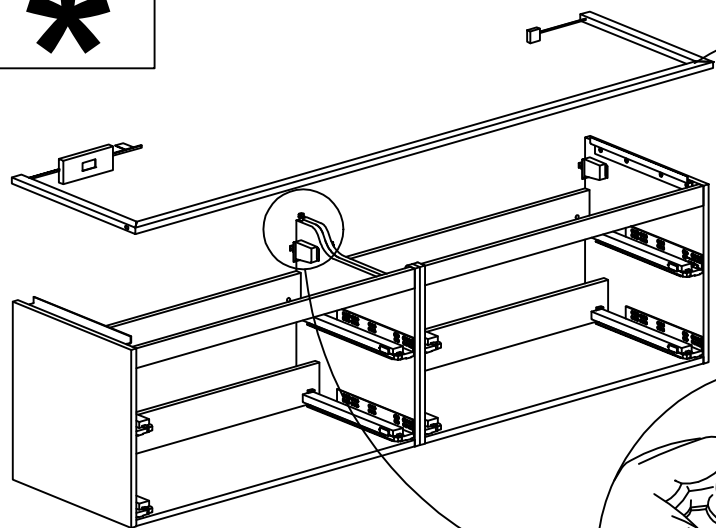
07A-B-C



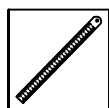
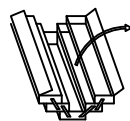
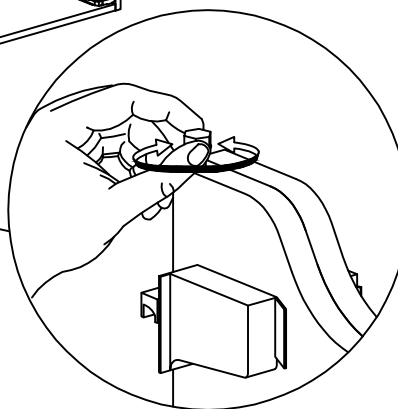
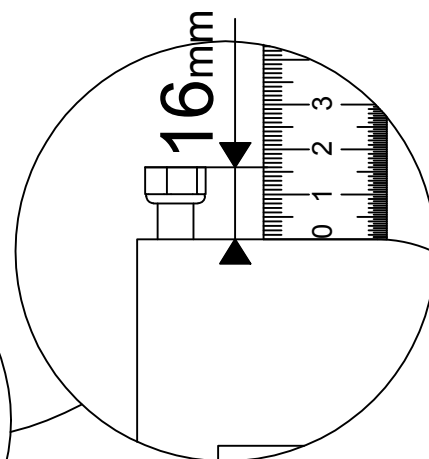
08A-B-C



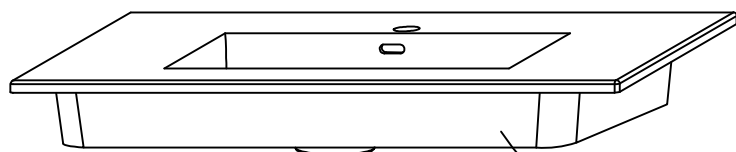




CODES
114010



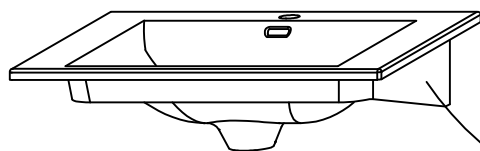
01



CODES

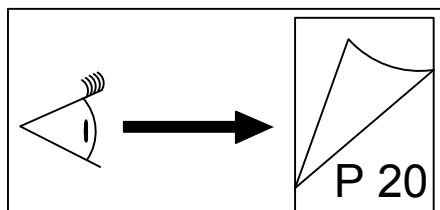
551960 - 551962 - 551963 - 551964 - 551972 -
551965 - 551967 - 551966 - 551968 - 551969 -
551970 - 551975

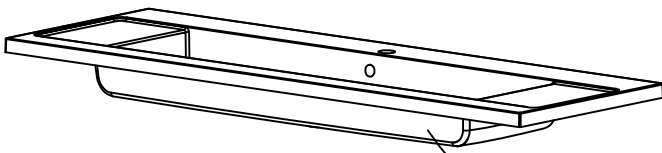
551930 - 551931 - 551933 - 551934 - 551935 -
551936 - 551937 - 551938 - 551939 - 551941 -
551946 - 551947



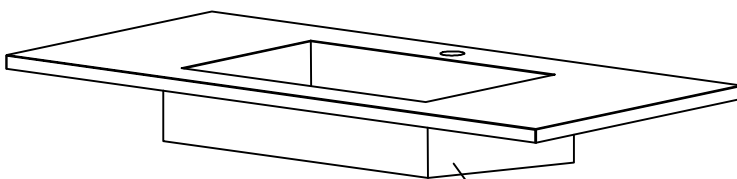
CODES

551310 - 551312 - 551315 - 551317

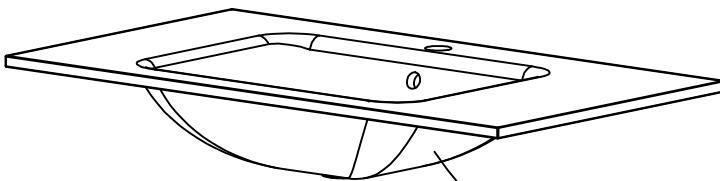




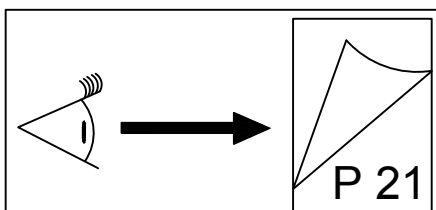
CODES
550972 - 550975 - 550974 - 550976 - 550977 - 550989 - 550978 - 550979 - 550984 - 550985 - 550986 - 550994 - 550995 - 550996

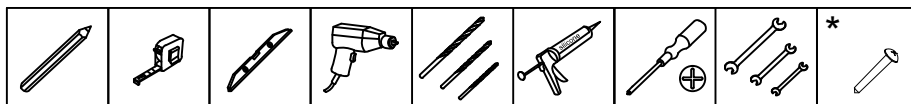
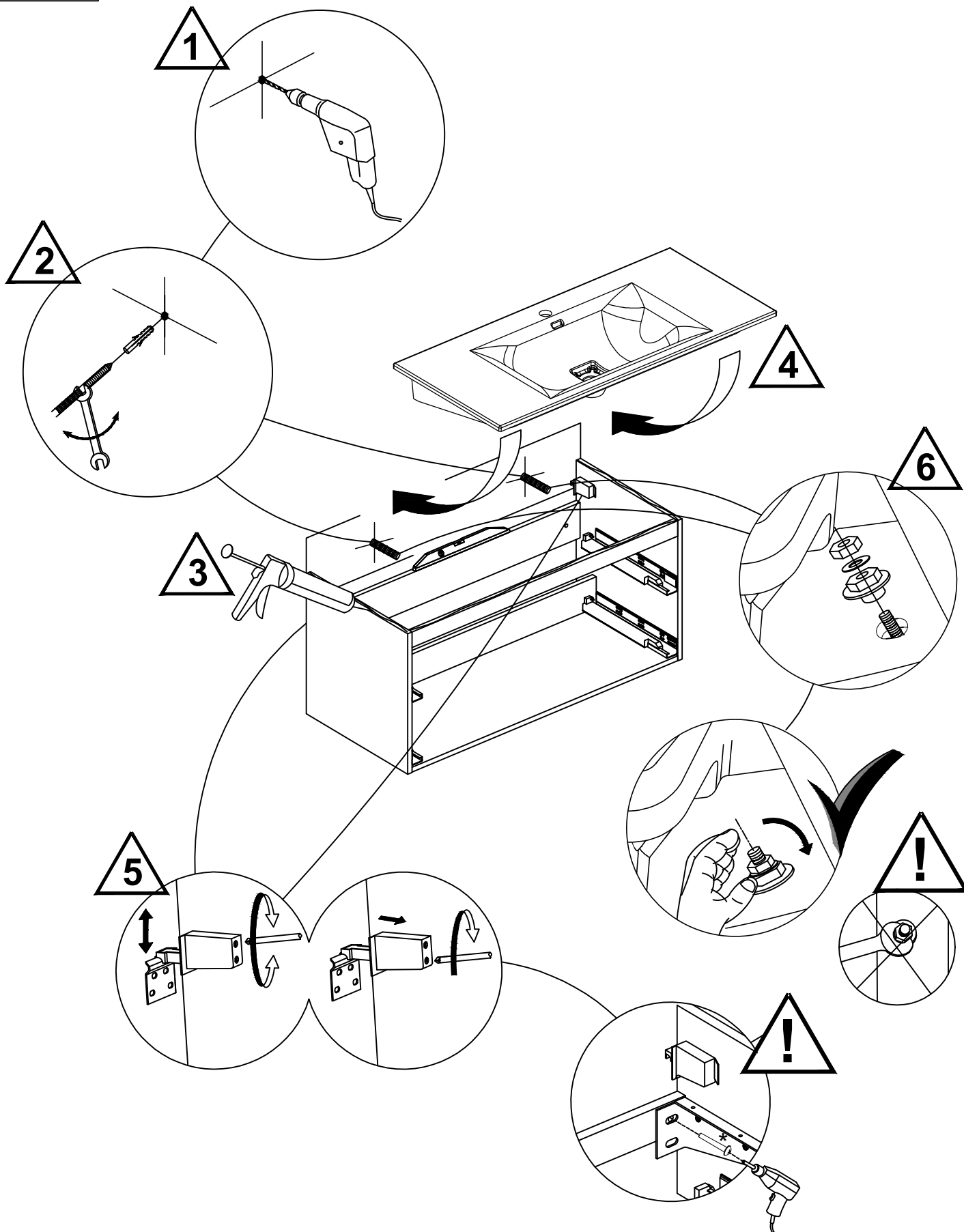


CODES
551348 - 551350 - 551351 - 551352 - 551353 - 551354 - 551356 - 551358 - 551359 - 551360 - 551364 - 551365 - 551366 - 551367 - 551368 - 551369 - 551370

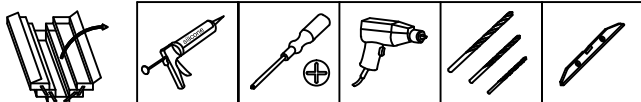
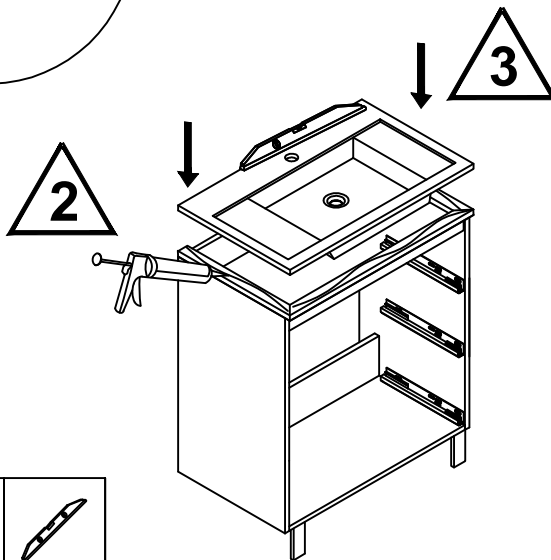
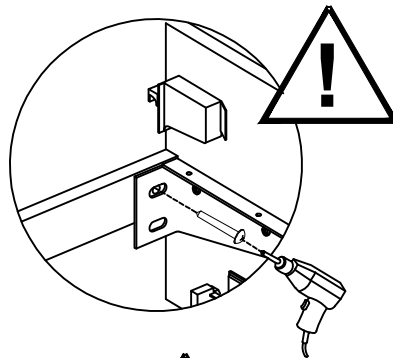
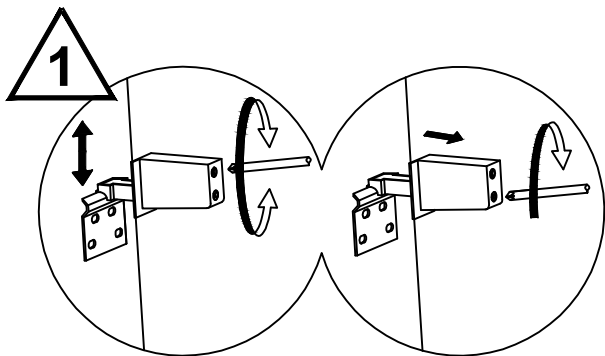


CODES
551318 - 551320 - 551321 - 551322 - 551323 - 551324 - 551337 - 551336 - 551326 - 551339 - 551340 - 551328 - 551334
551551 - 551552 - 551553 - 551554 - 551555 - 551556 - 551557 - 551558 - 551559 - 551563 - 551564 - 551562 - 551565

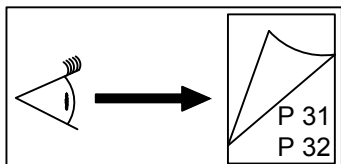
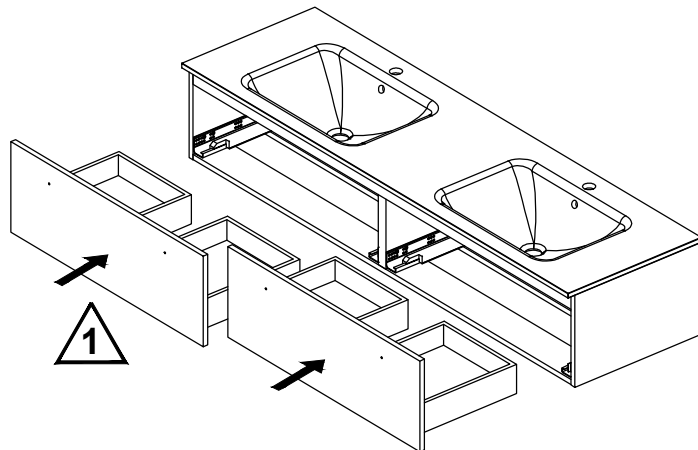
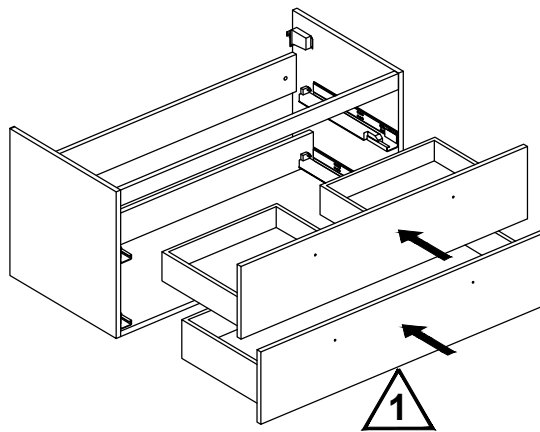
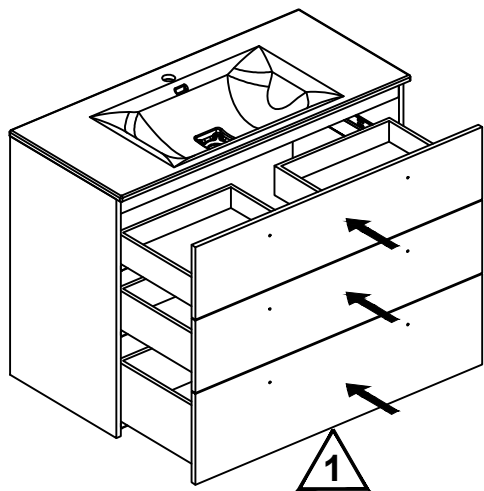




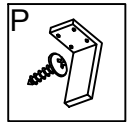
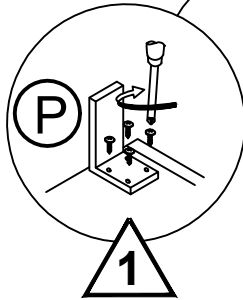
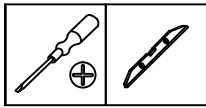
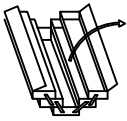
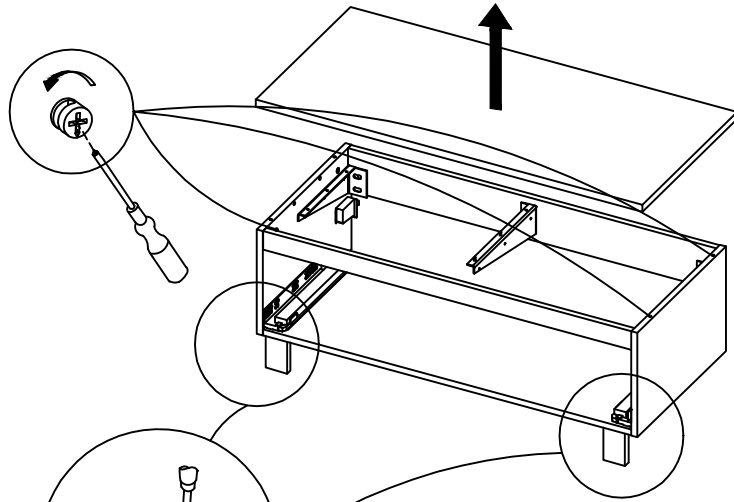
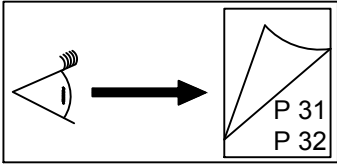
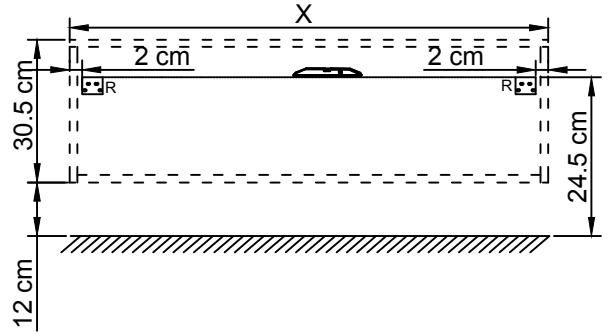
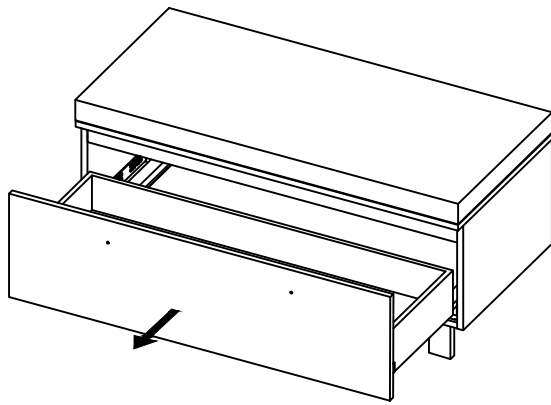
03



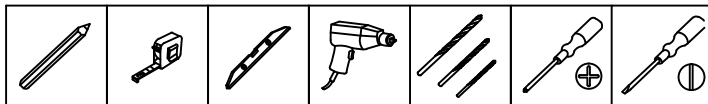
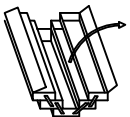
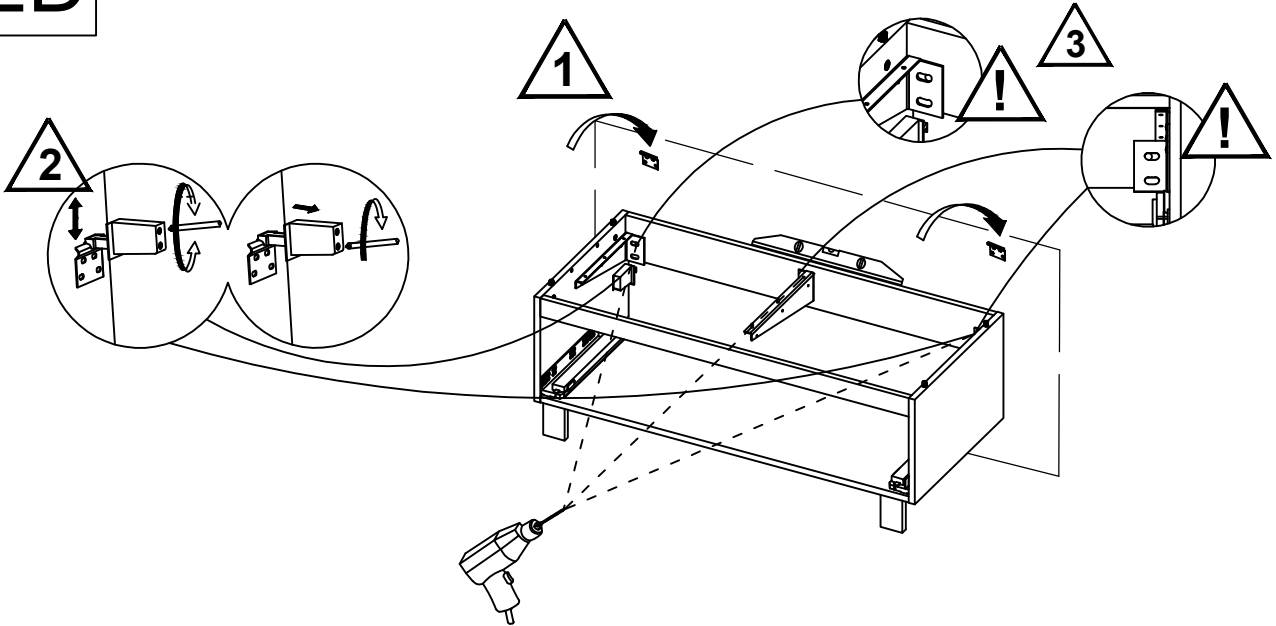
04



01D

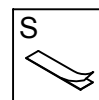
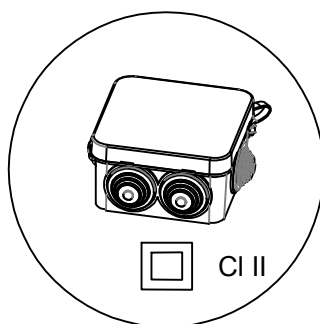
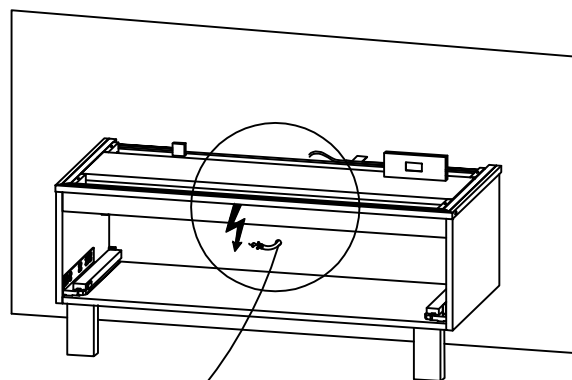
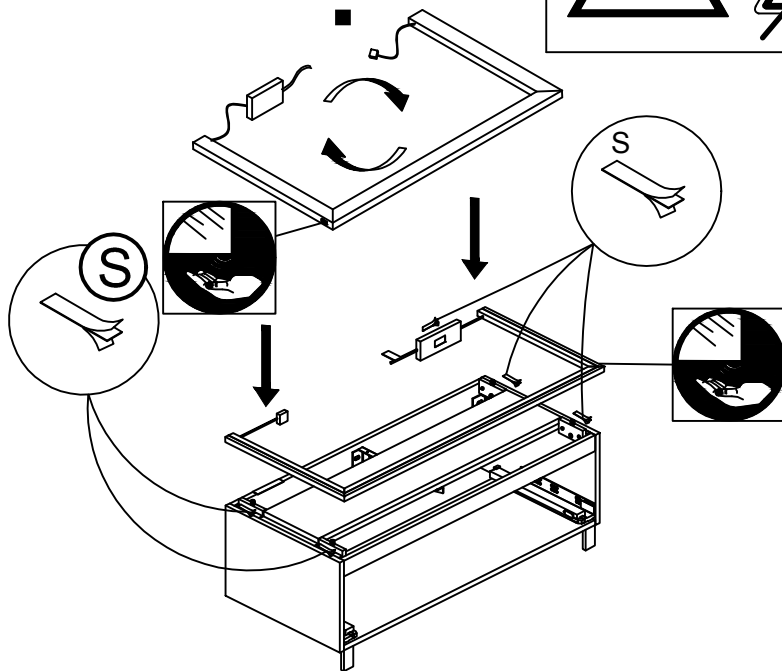


02D

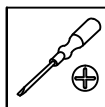
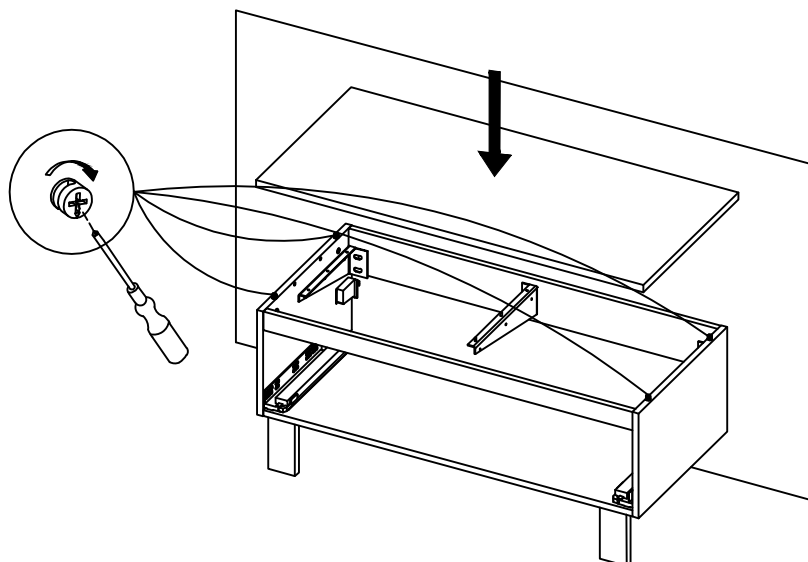


*

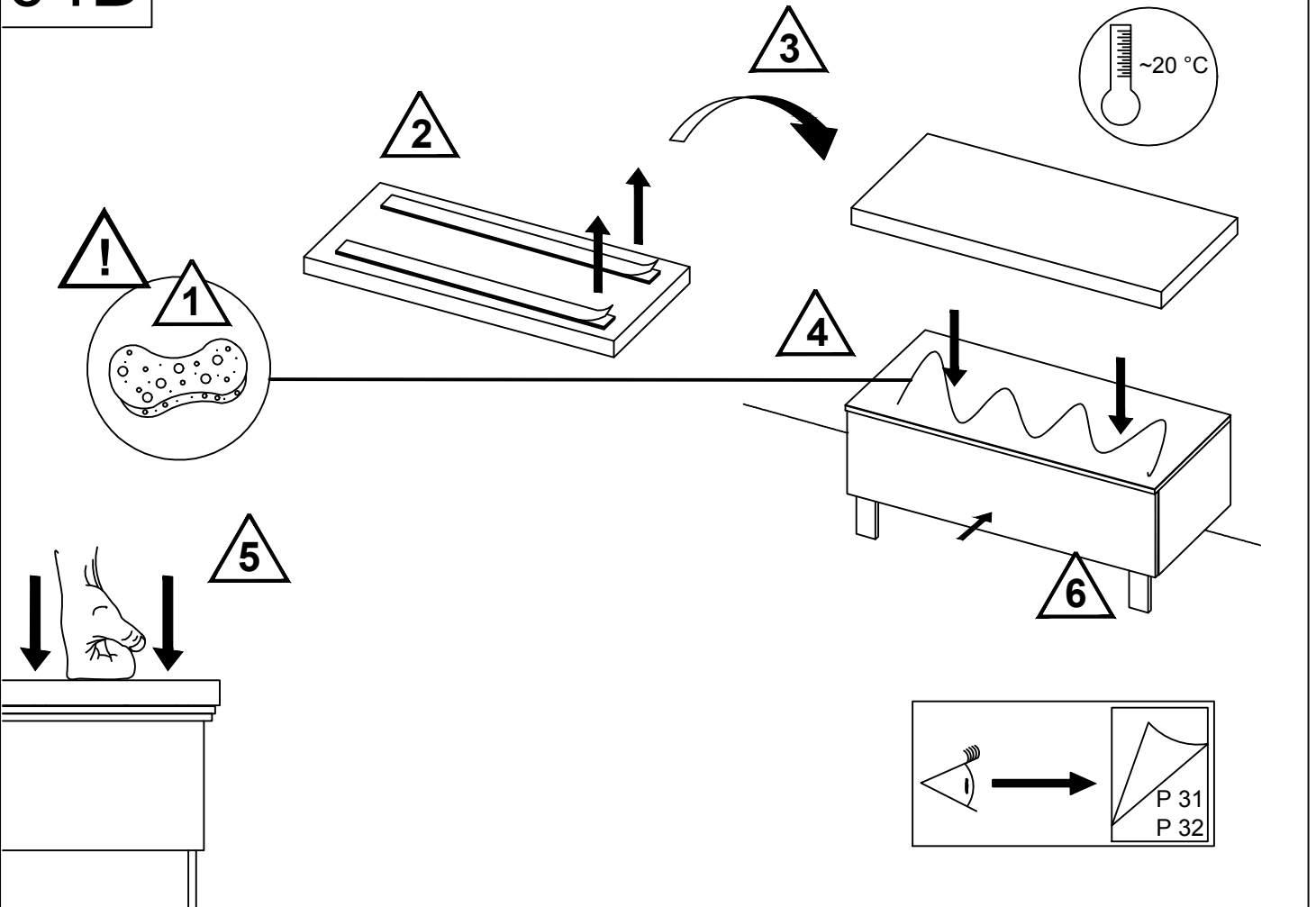
?



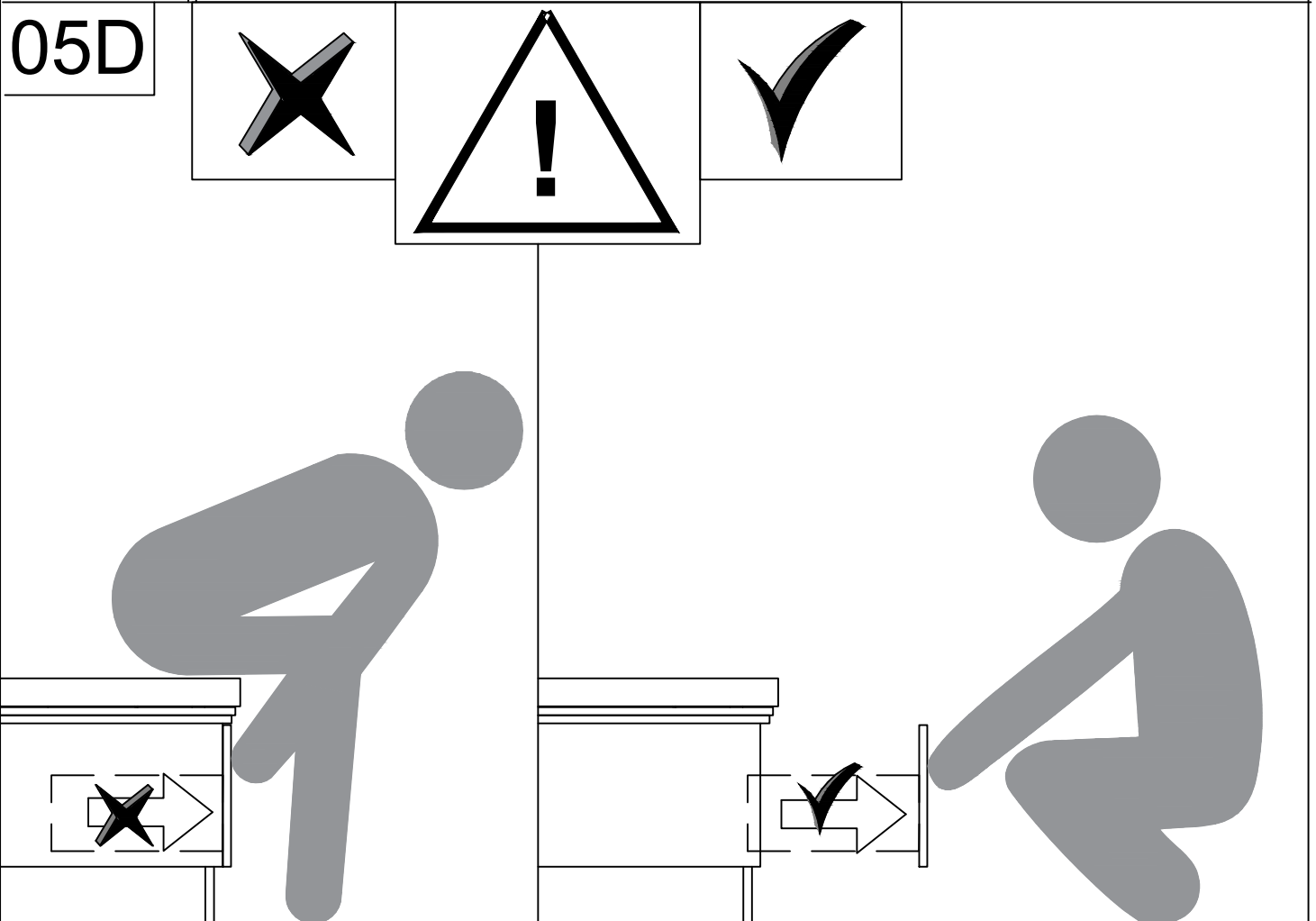
03D



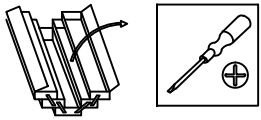
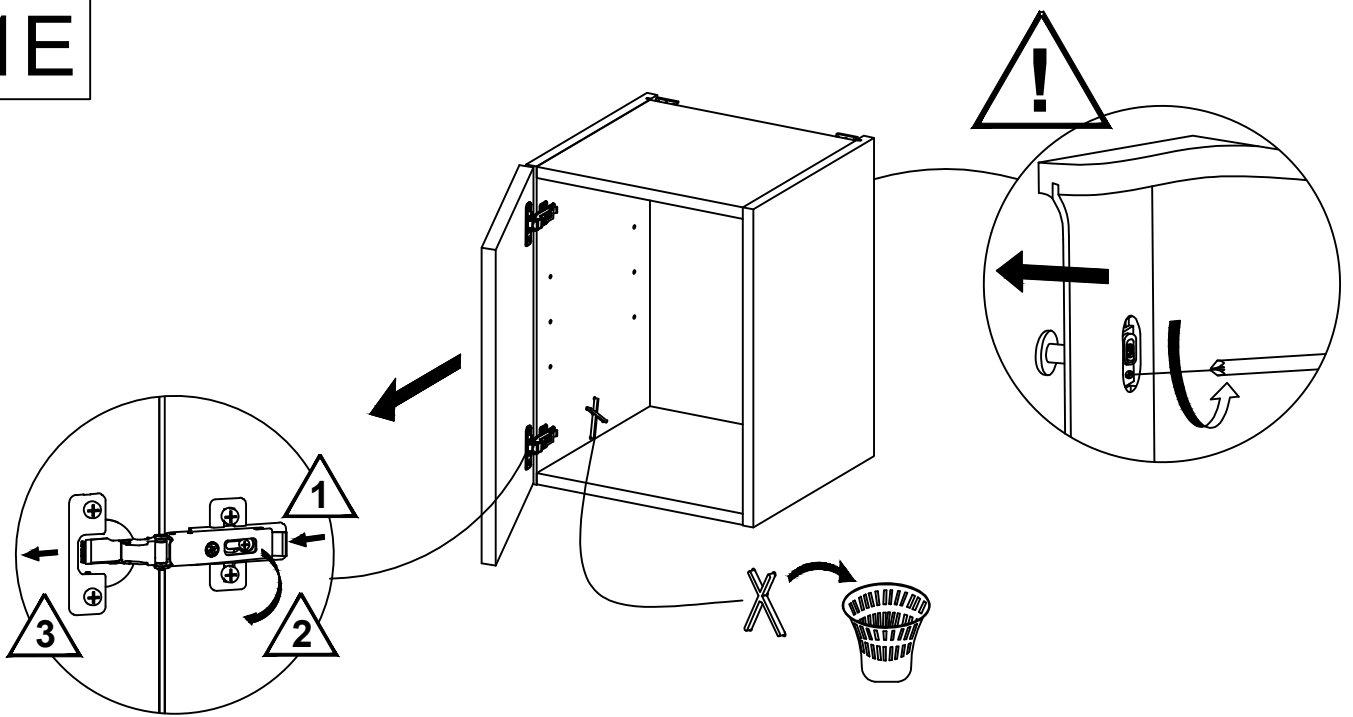
04D



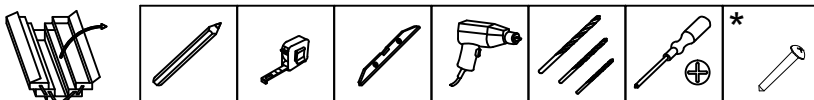
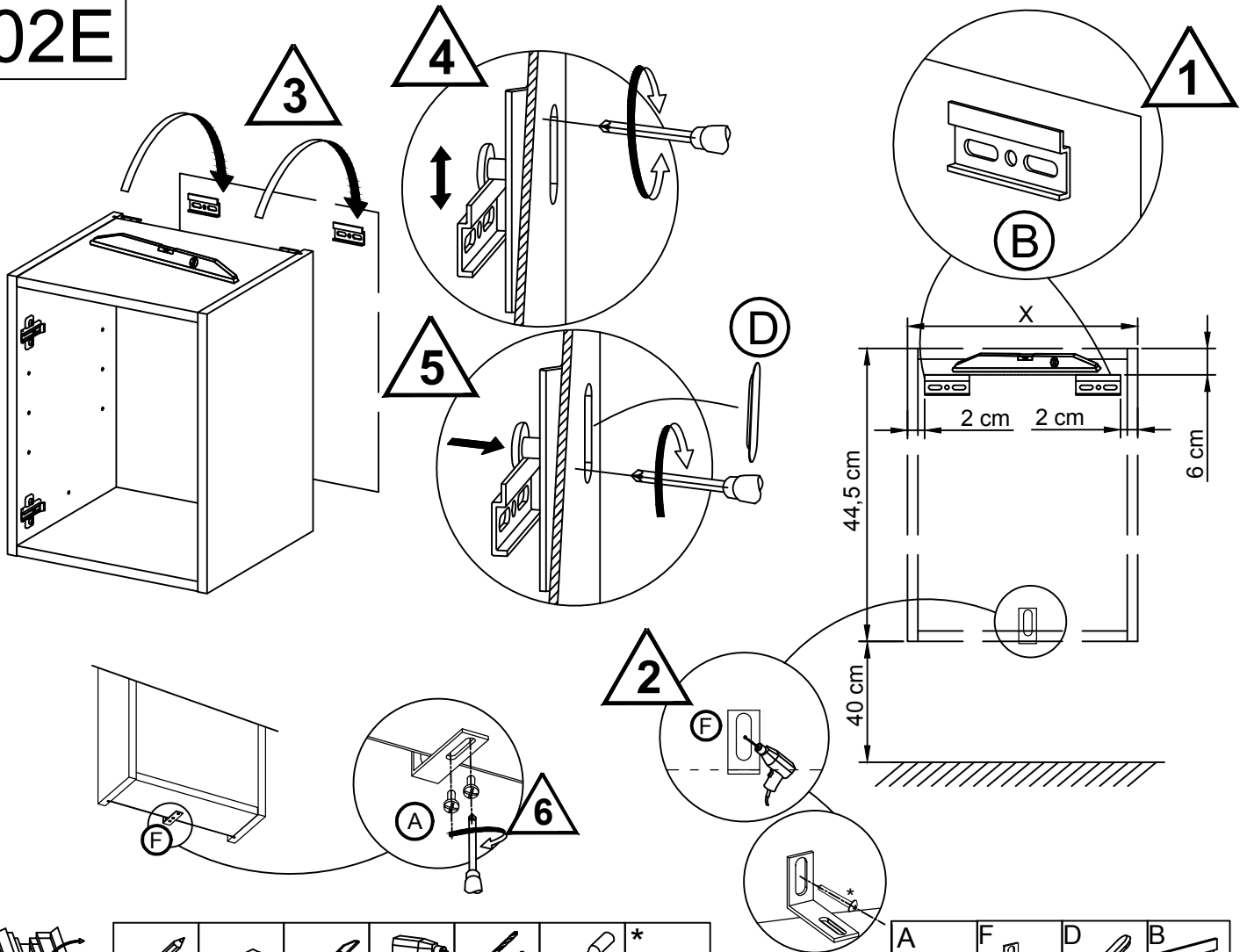
05D



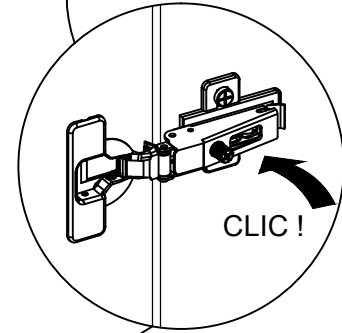
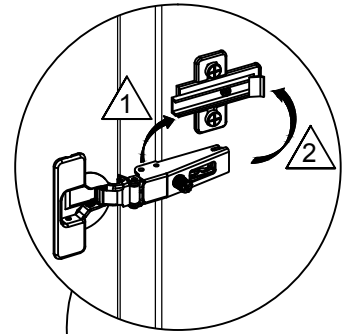
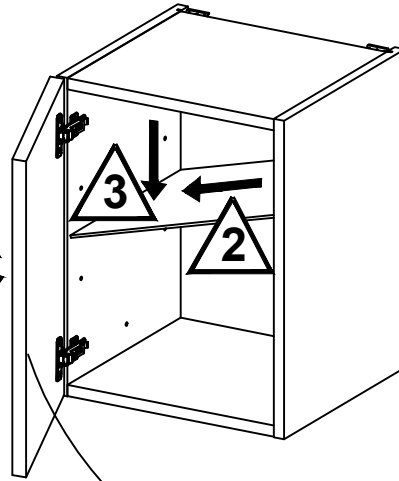
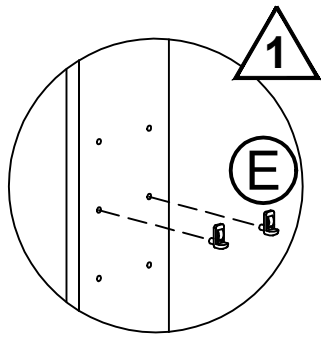
01E



02E

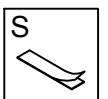
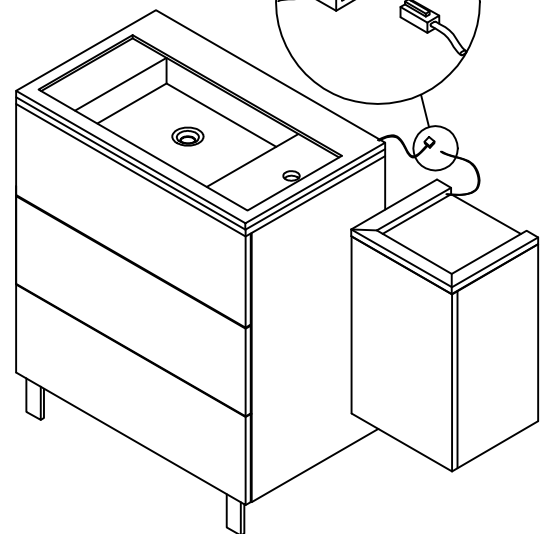
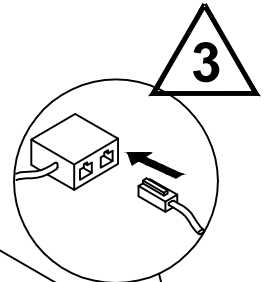
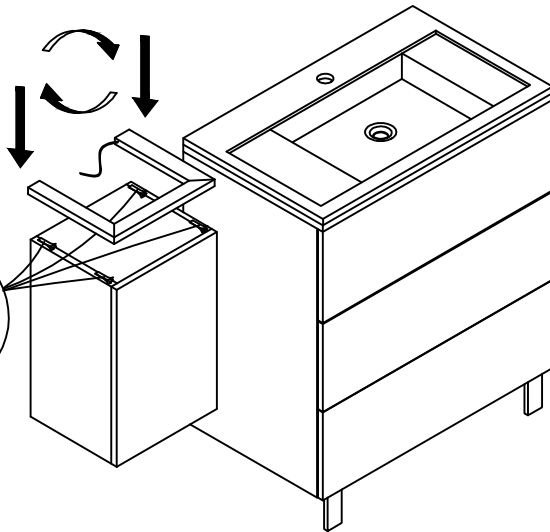


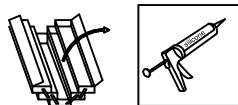
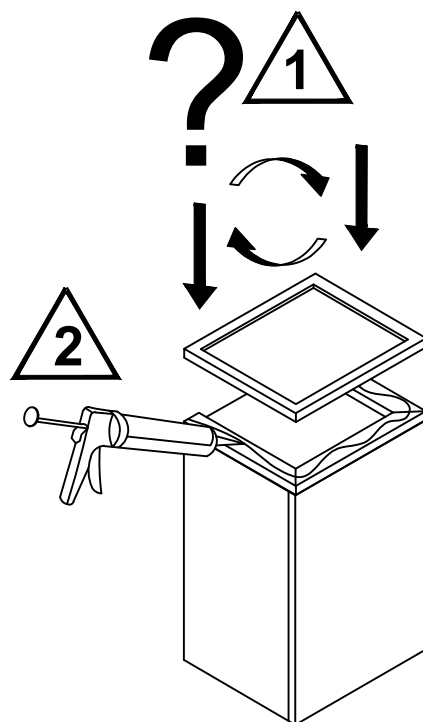
03E



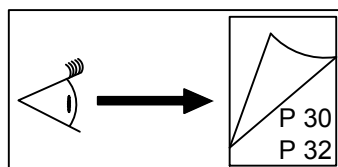
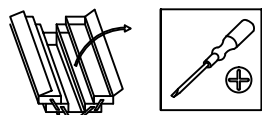
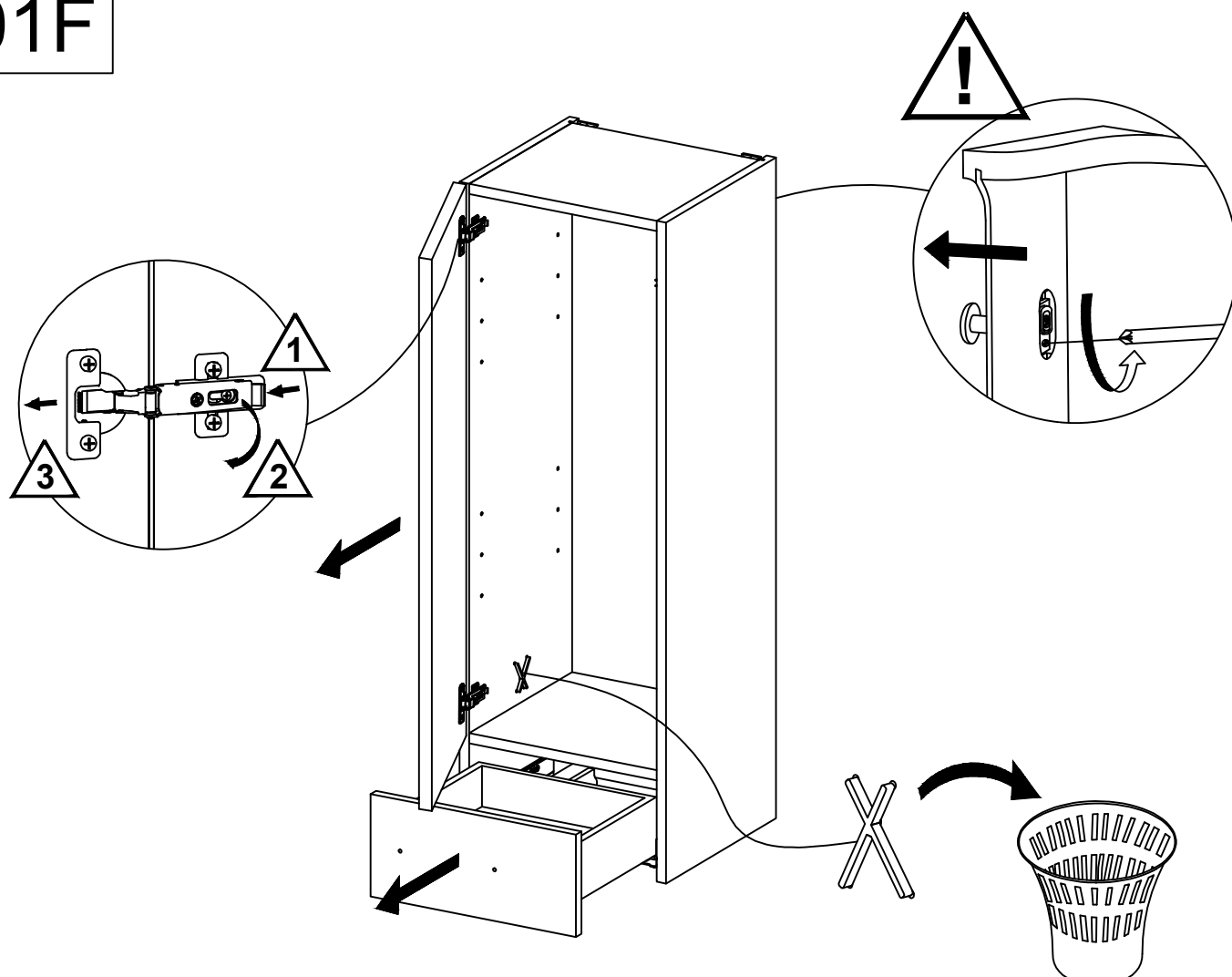
*

? 1

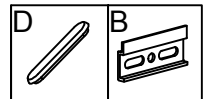
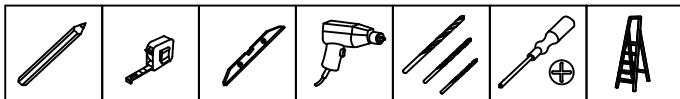
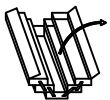
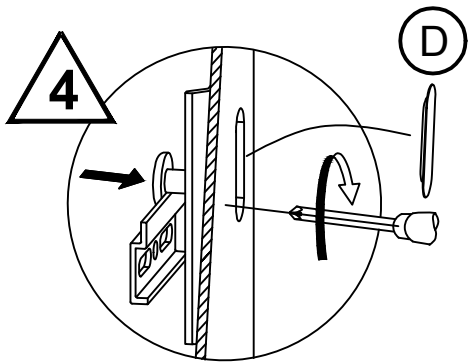
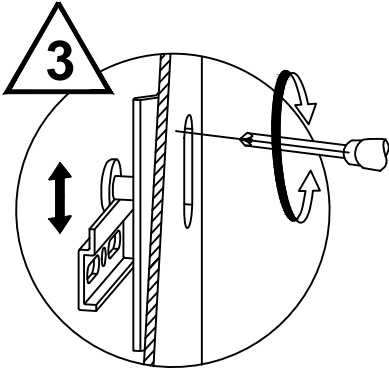
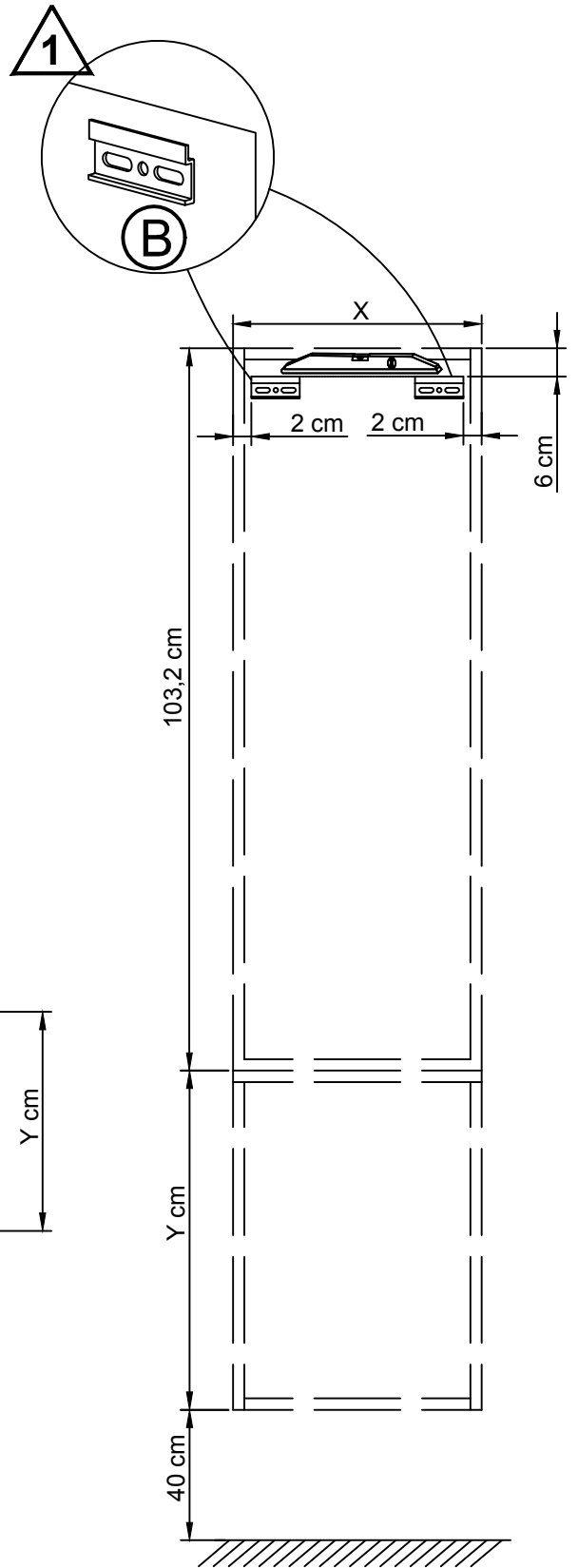
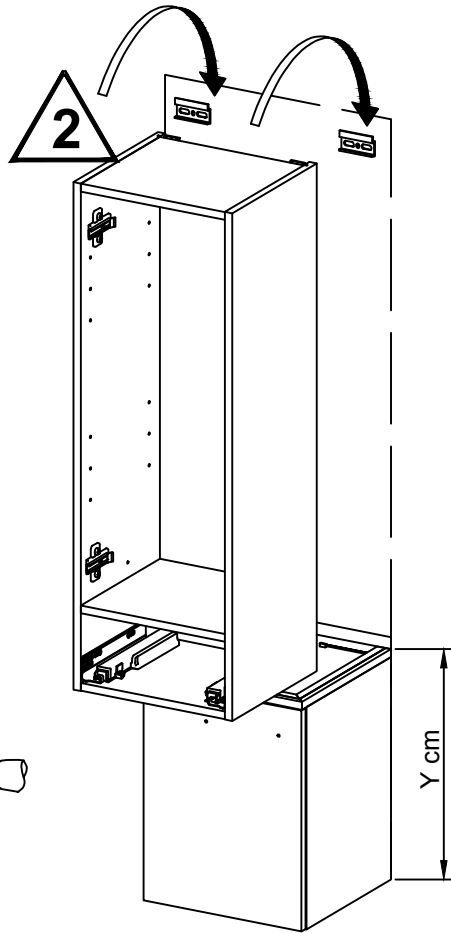
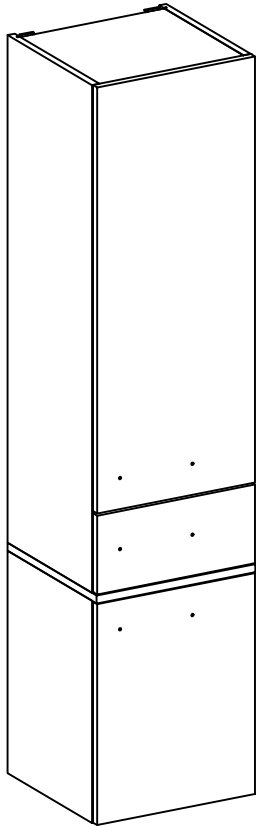




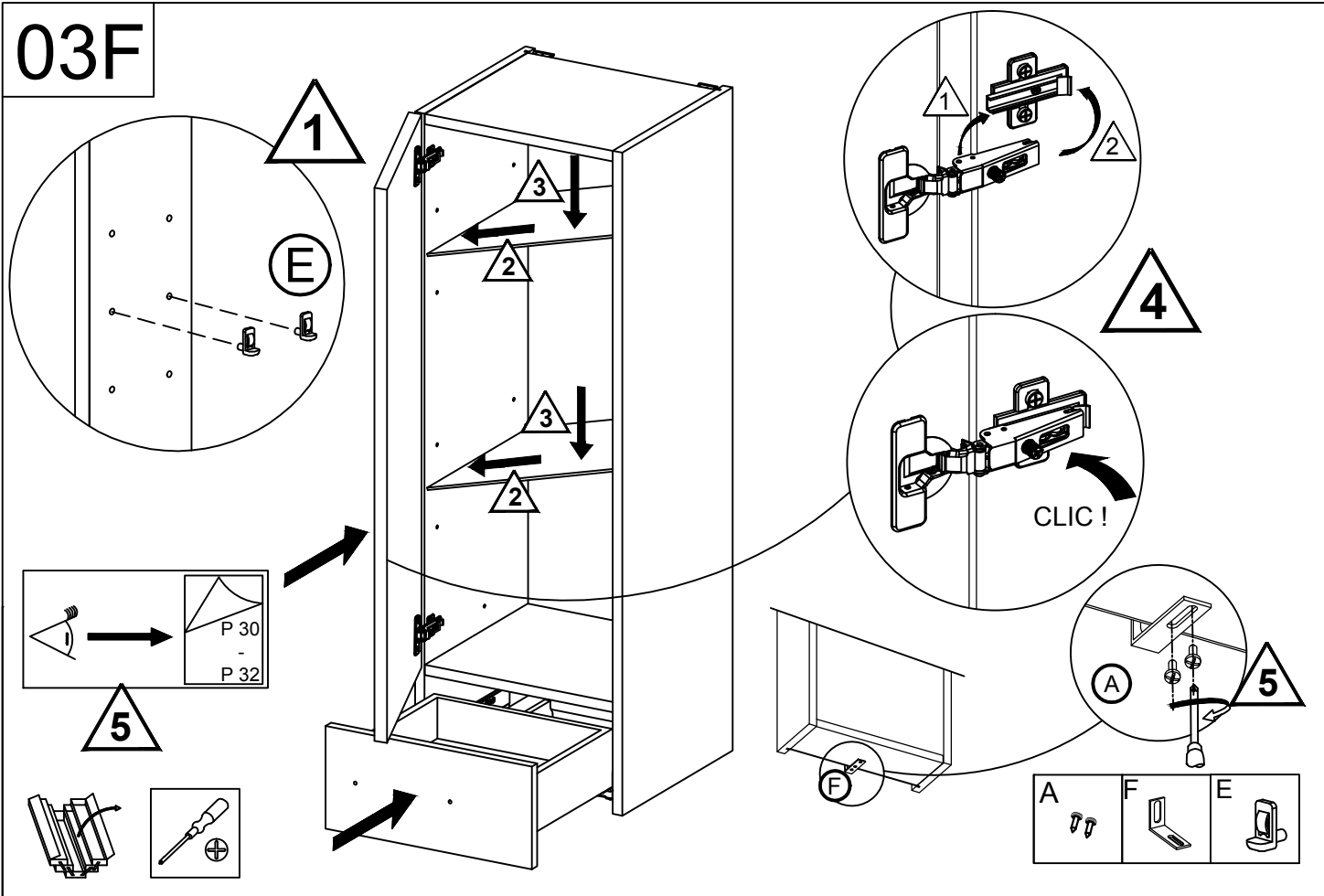
01F



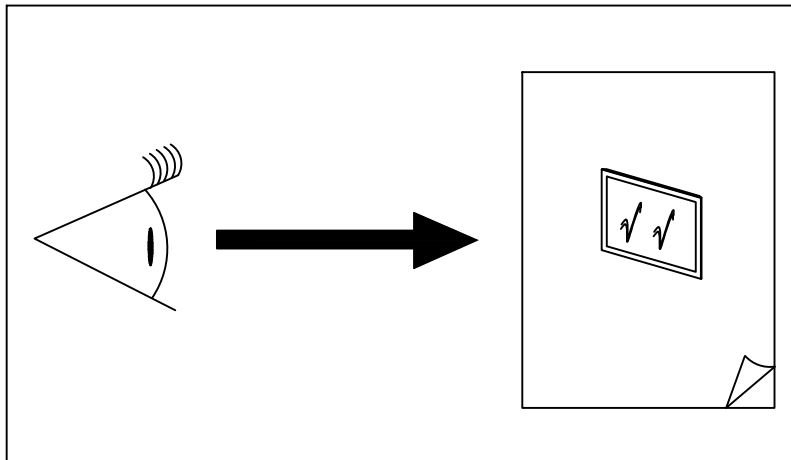
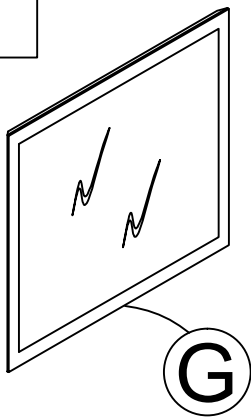
02F



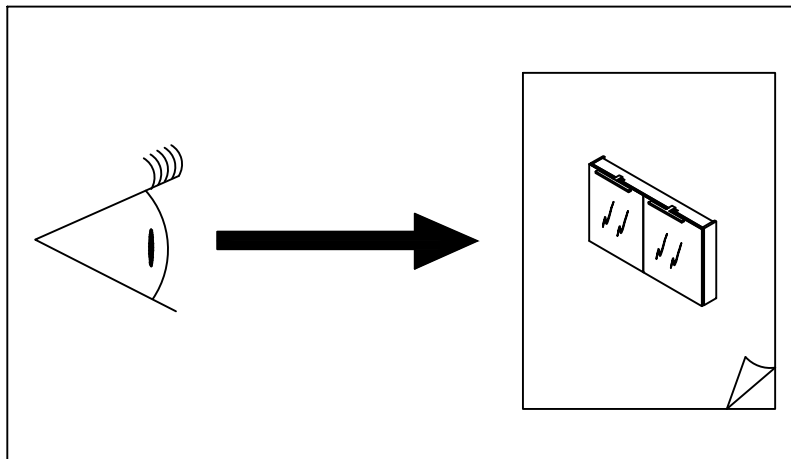
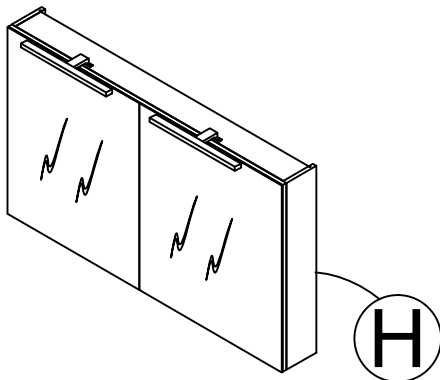
03F

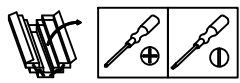
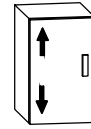
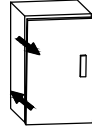
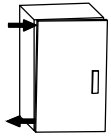
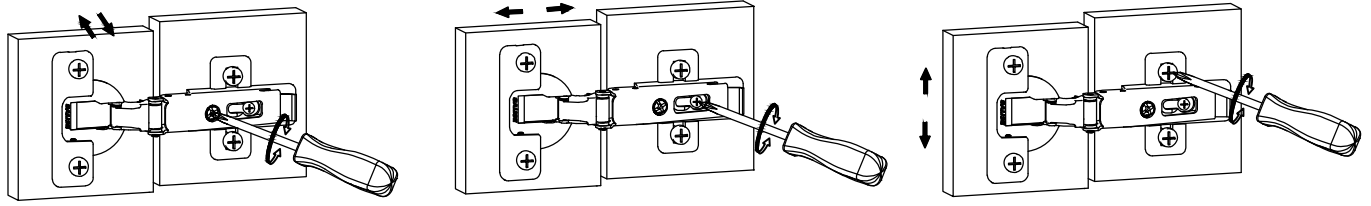


G

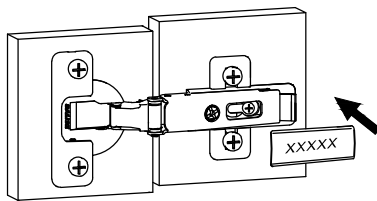


H





1



2

